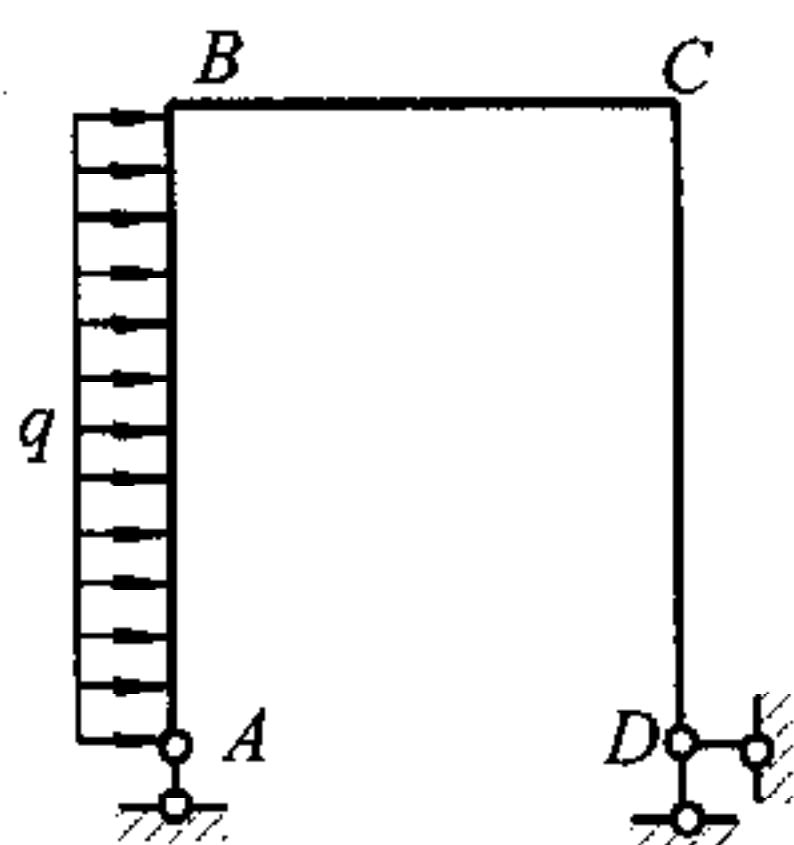




3. 在图示结构中, 无论跨度, 高度如何变化,  $M_{CB}$  永远等于  $M_{BC}$  的\_\_\_\_\_倍, 使刚架\_\_\_\_\_侧受拉。

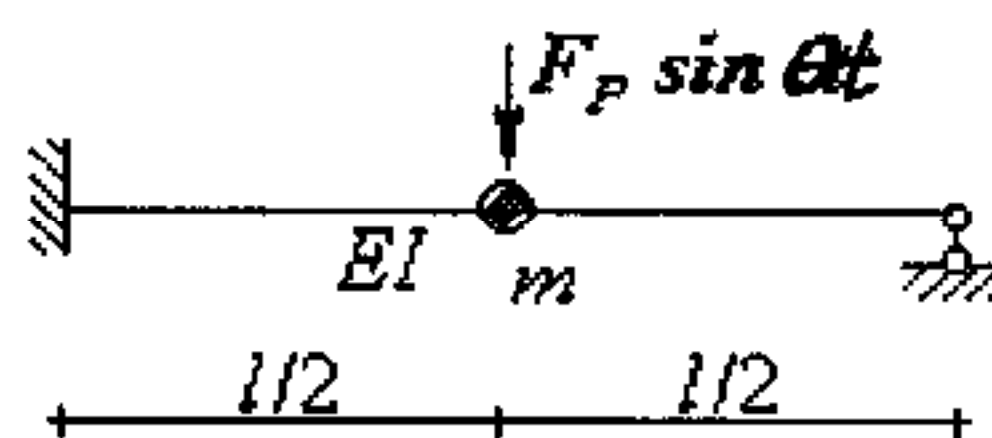


4. 结构单元刚度矩阵中, 元素  $k_{54}$  的物理意义就是\_\_\_\_\_ = 1 时, \_\_\_\_\_ 所应有的数值。

三、单项选择题 (本题分3小题, 每小题5分, 共15分)

1. 对图示结构, 若要使其自振频率增大, 可以 ( )。

- A. 增大  $F_p$ ;
- B. 增大  $m$ ;
- C. 增大  $EI$ ;
- D. 增大  $l$ 。

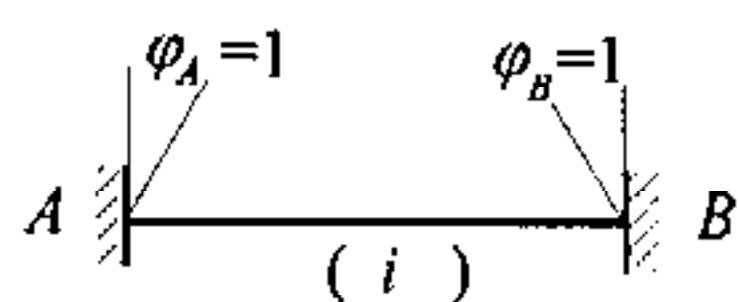


2. 在力矩分配法中, 分配系数  $\mu_{AB}$  表示: ( )

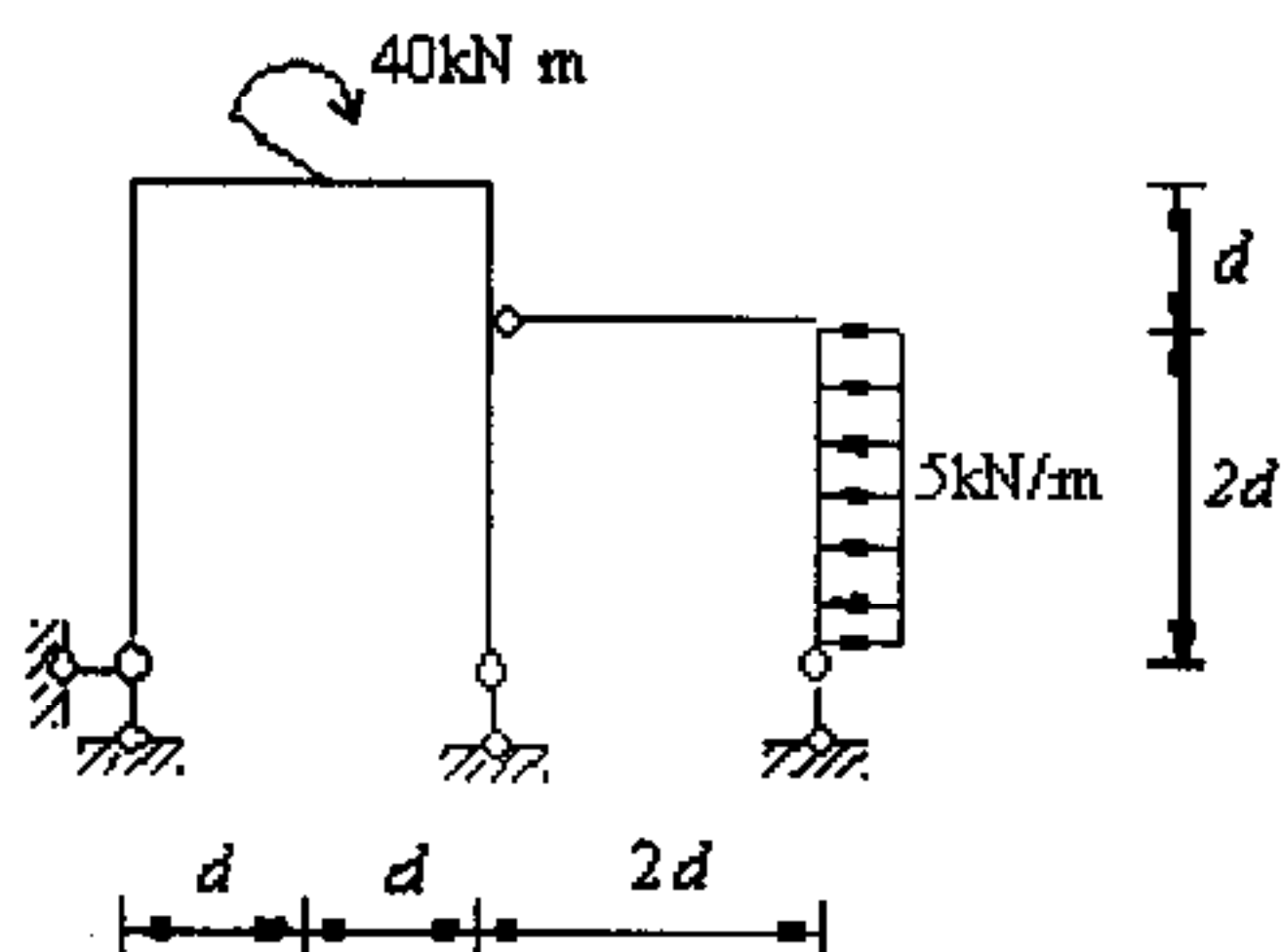
- A. 结点 A 有单位转角时, 在 AB 杆 A 端产生的力矩;
- B. 结点 A 转动时, 在 AB 杆 A 端产生的力矩;
- C. 结点 A 上作用单位外力偶时, 在 AB 杆 A 端产生的力矩;
- D. 结点 A 上作用外力偶时, 在 AB 杆 A 端产生的力矩。

3. 图示两端固定梁, 设 AB 线刚度为  $i$ , 当 A、B 两端截面同时发生图示单位转角时, 则杆件 A 端的杆端弯矩为: ( )

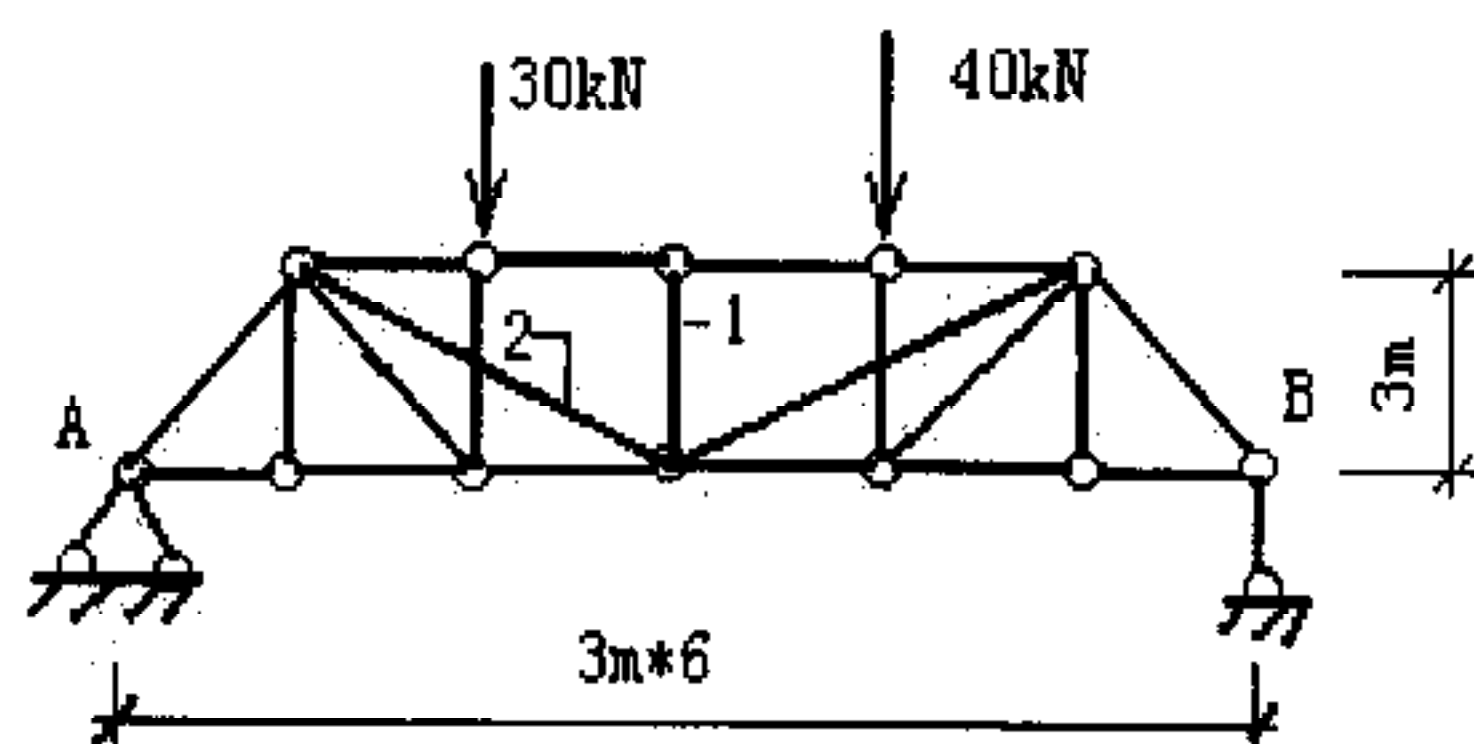
- A.  $i$  ;
- B.  $2i$  ;
- C.  $4i$  ;
- D.  $6i$



四. (本题 20 分) 做图示结构的弯矩图和剪力图。



五. (本题 10 分) 求图示桁架杆件 1、2 杆的内力。



六. (本题 15 分) 试用图乘法求图示结构 C 点的水平位移。各杆 EI 均为常数。

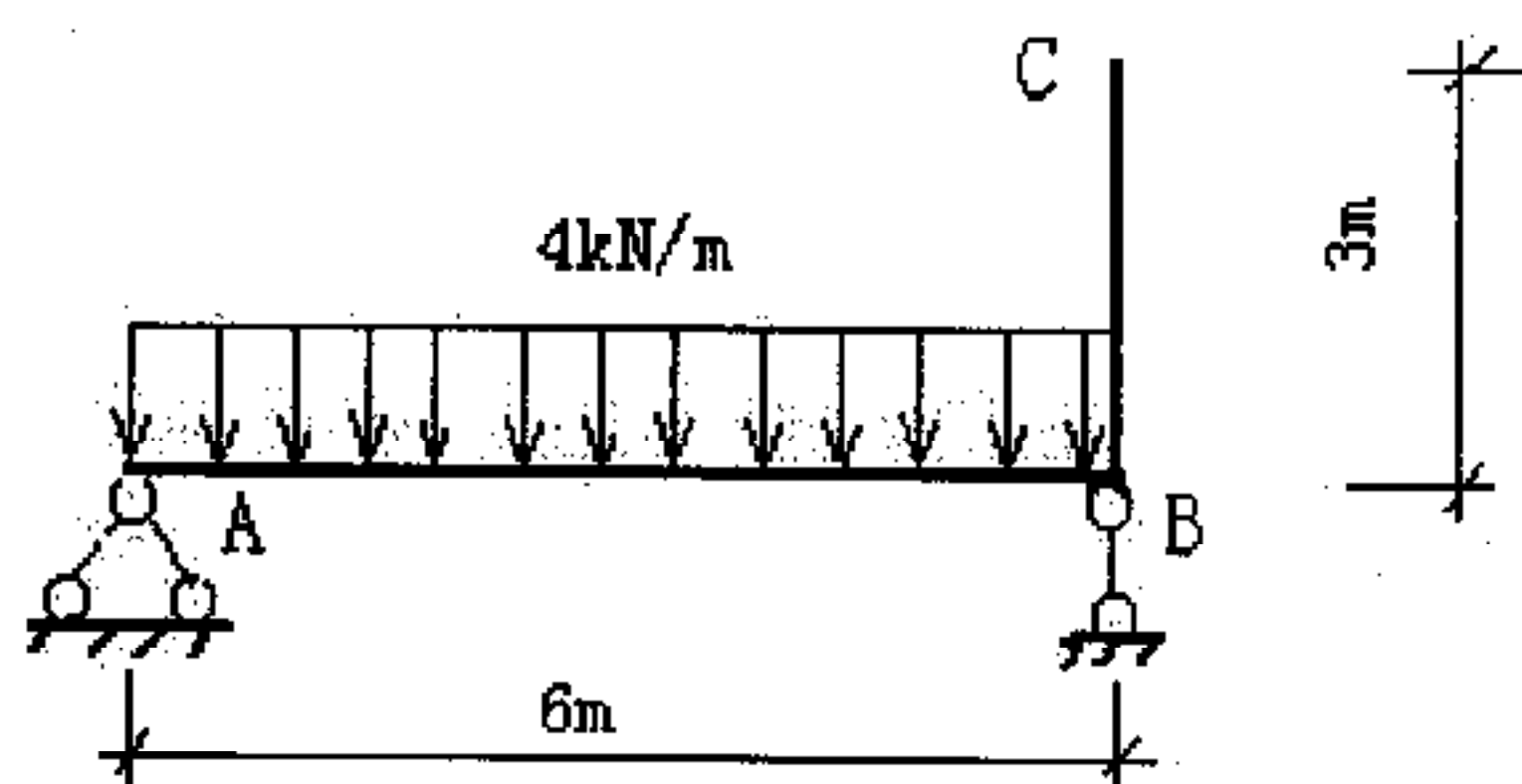
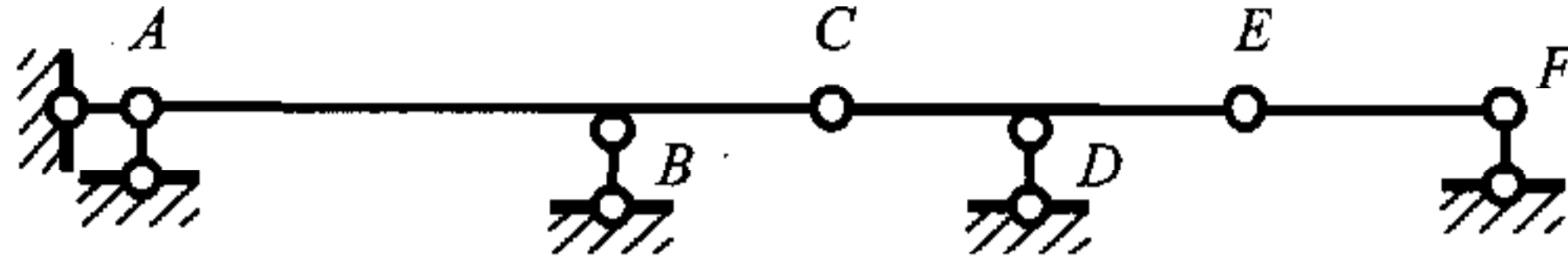
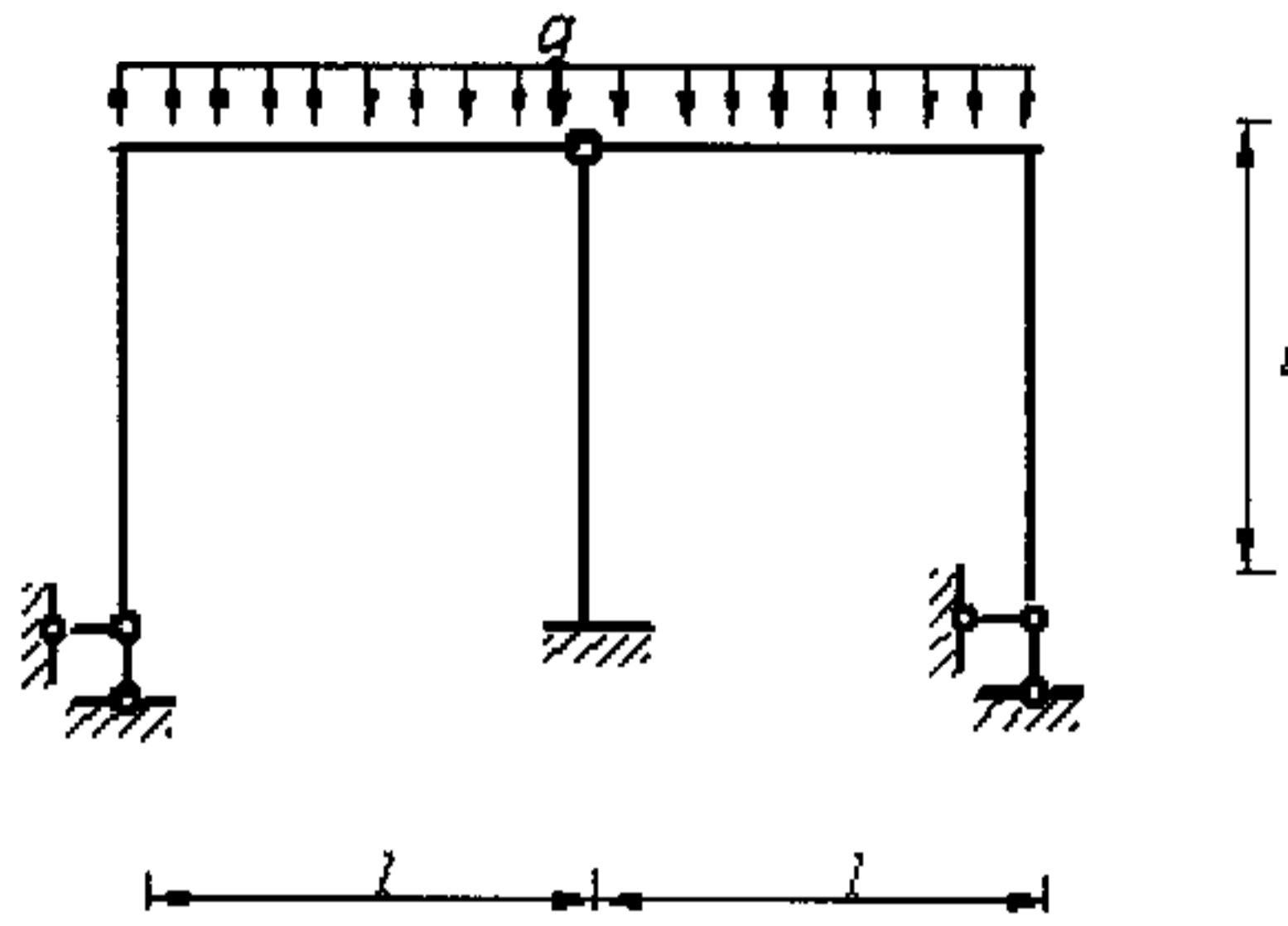


图5

七. (本题 10 分) 做图示结构  $M_B, Q_B$  和 D 支座反力  $R_D$  的影响线,  $BC = 1m$ .



八. (本题 20 分) 利用对称性计算图示结构, 作弯矩图。各杆  $EI = \text{常数}$ 。



九. (本题 25 分) 用位移法作出结构的弯矩图。

