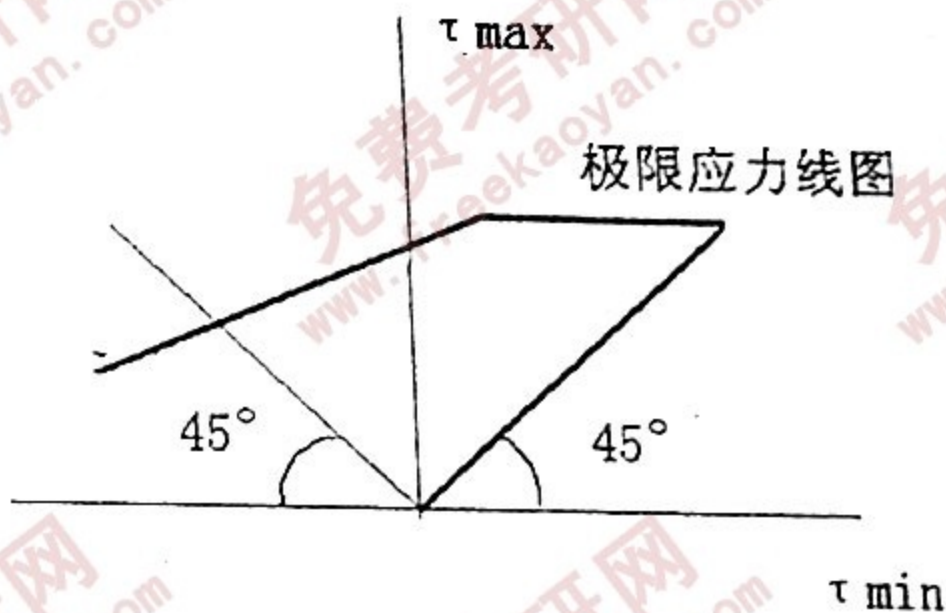


3、（15分）在答题纸上画图标出 τ_0 , τ_{-1} , τ_s



4、（10分）试分析，采用增大齿轮压力角（ 25° ）的办法，可以提高直齿圆柱齿轮齿根弯曲疲劳强度和齿面接触疲劳强度的原因。

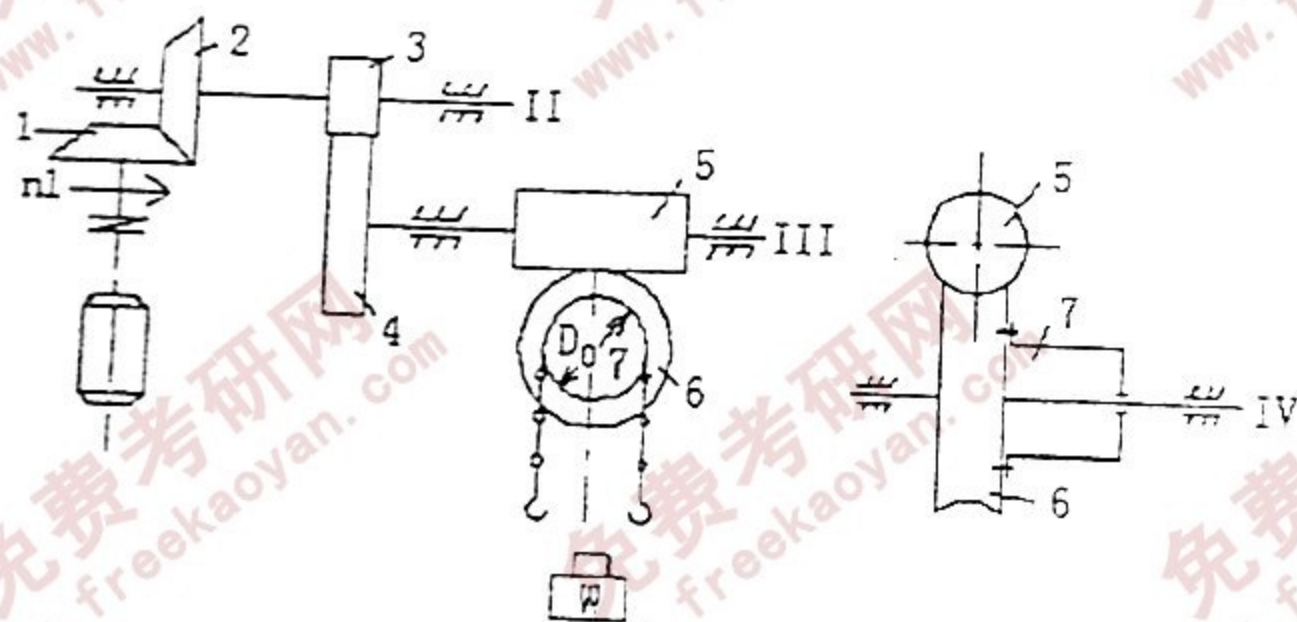
5、(45分) 电动机通过一对圆锥齿轮1和2带动一对斜齿轮3和4, 再通过蜗杆5和蜗轮6带动卷筒7提升重物 W , 支承均为滚动轴承。已知轮1转向如图所示, 要求从减小II轴和III轴的轴承所承受的轴向外载荷出发, 试确定:

1) II、III、IV各轴的转向以及斜齿轮, 蜗轮和蜗杆齿的螺旋线方向 (在答题纸上画图标出);

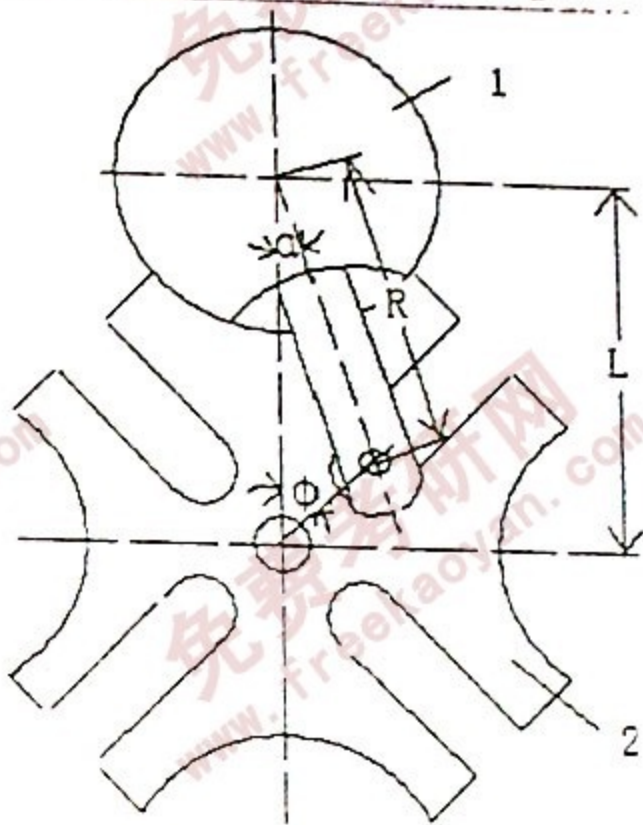
2) 各轮 (及蜗杆) 的轴向力方向 (在答题纸上画图标出, 垂直于纸面的方向分别用 \odot 、 \times 表示向外和向里);

3) 重物 W 应放在哪一边起吊;

4) 如卷筒7与大蜗轮6用六个均布于直径 $D=300\text{mm}$ 圆周上的M16普通螺栓联接固联在一起, 结合面间的摩擦系数 $f=0.12$, 安全裕度系数 $K_S=1.2$, 螺纹小径 $d_1=13.835\text{mm}$, 螺栓材料的许用应力 $[\sigma]=80\text{N/mm}^2$, 卷筒直径 $D_0=250\text{mm}$, 试求该螺栓组联接所允许起吊的最大重量 $W_{\max}=?$ (螺栓组的受力不考虑由 W 引起的倾覆力矩)



6、(20分) 如图所示为外槽轮机构在运动过程中的任一位置, 设拨盘1的位置用角度 α 来确定, 而槽轮2的位置用角度 ϕ 来确定。圆销的回转半径为 R , 中心距离为 L , 拨盘以等速 ω_1 ($=d\alpha/dt=\text{常数}$) 转动, 试用解析法求槽轮的角速度 ω_2 及角加速度 ε_2 。



7、(20分) 图示为一由两个型号为46307的轴承支承的轴, 轴的转速为 $n=1470r/min$, 载荷平稳, 环境温度为 $-10^{\circ}\text{C}\sim 45^{\circ}\text{C}$ 。已知轴承承受的径向载荷 $F_{r1}=6000\text{N}$, $F_{r2}=4000\text{N}$, 轴向载荷 $F_a=800\text{N}$, 布置如图。

- 1) 求轴承的轴向载荷 F_{a1} 和 F_{a2} ;
- 2) 求轴承的当量动载荷 P_1 和 P_2 ;
- 3) 判断哪个轴承使用寿命长, 两轴承寿命之比是多少?

(46307轴承性能: 内部轴向力 $S=0.68Fr$, 额定动载荷 $C=33.4\text{kN}$, 额定静载荷 $C_0=25.2\text{kN}$, 分界系数 $e=0.68$, $F_a/F_r \leq e$ 时, $X=1, Y=0$, $F_a/F_r > e$ 时, $X=0.41, Y=0.85$)

