

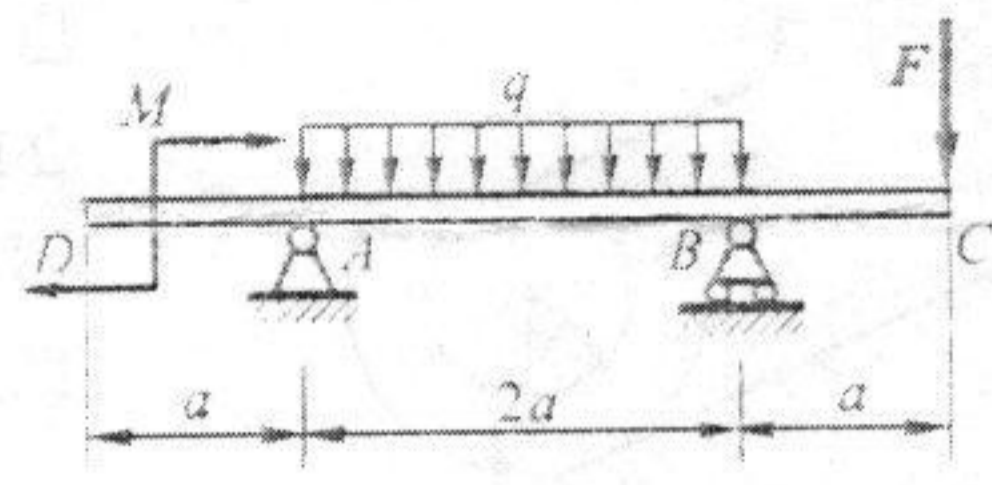
北京工商大学

2005年攻读硕士学位研究生入学考试试题

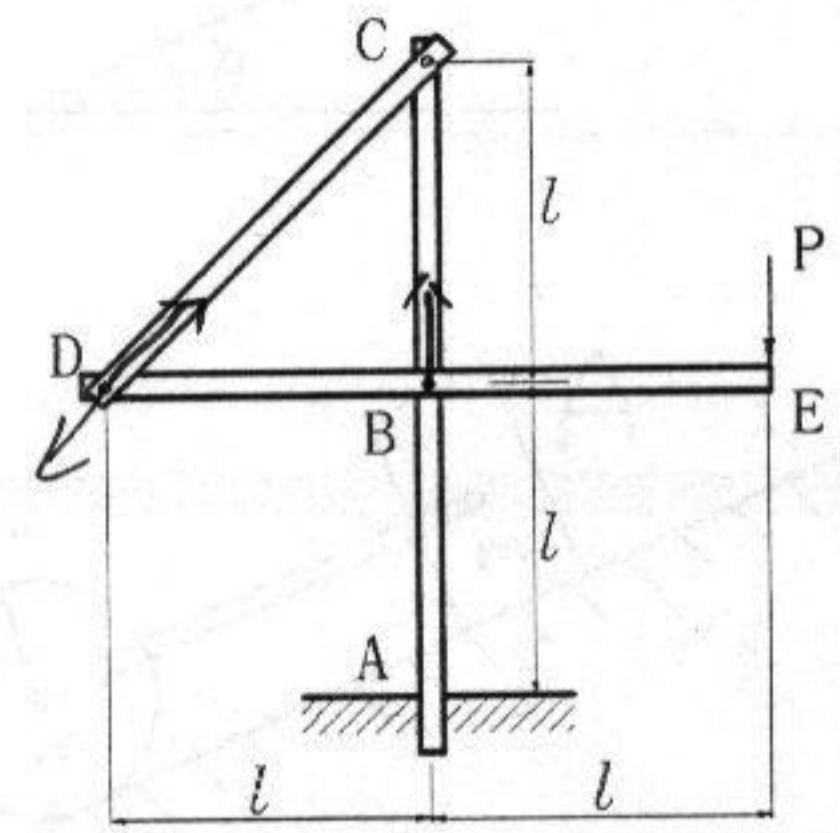
考试科目 理论力学 共2页 第1页

(答案必须写在答题纸上, 写在试卷上无效)

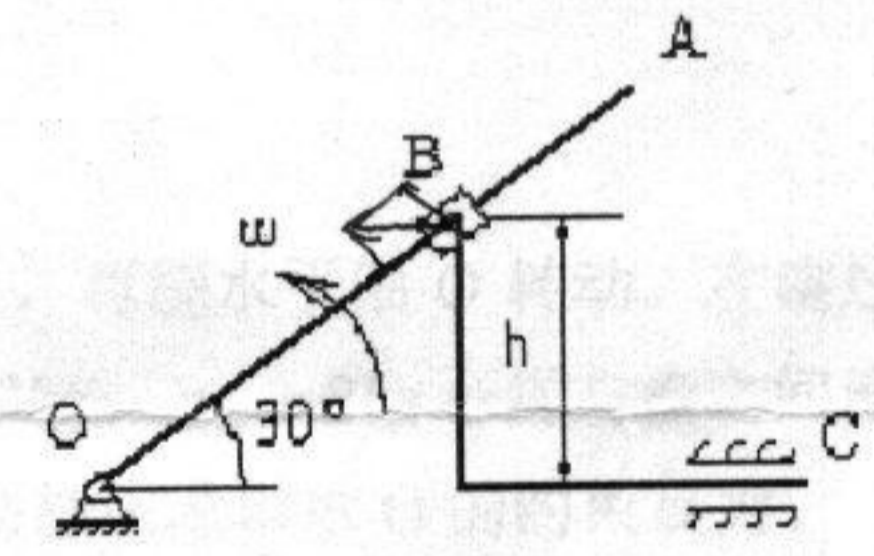
一、(15分) 梁的支承和载荷如图。已知 $F = 1.5kN$, $q = 0.5kN/m$, $M = 2kN \cdot m$, $a = 2m$, 求支座 A、B 的约束反力。



二、(20分) 构架由 ABC、CD 和 DBE 三杆用平面铰链连接而成, A 端为固定端。设 $P = 100N$, 尺寸 l 为已知, 各杆重量不计。试求: (1) A 端的约束反力; (2) 杆 CD 所受到的力。



三、(25分) 如图所示, OA 杆以匀角速度 ω 绕 O 轴转动, 带动弯杆 BC 沿水平方向运动。求图示位置弯杆 BC 的速度和加速度。



四、(20分) 曲柄长 $OA = 200mm$, 绕轴心 O 以匀角速度 $\omega_0 = 10rad/s$ 转动, 并带动连杆 AB, 使其 B 端铰接的滑块沿铅垂滑槽滑动。若连杆长 $AB = 1000mm$, 求当曲柄与水平线成 $\alpha = 45^\circ$ 、且与连杆相互垂直时, 连杆 AB 的角速度。

