

特别提示：答案一律写在答题纸上，写在本试题上或草稿纸上无效！
中国地质大学（北京）

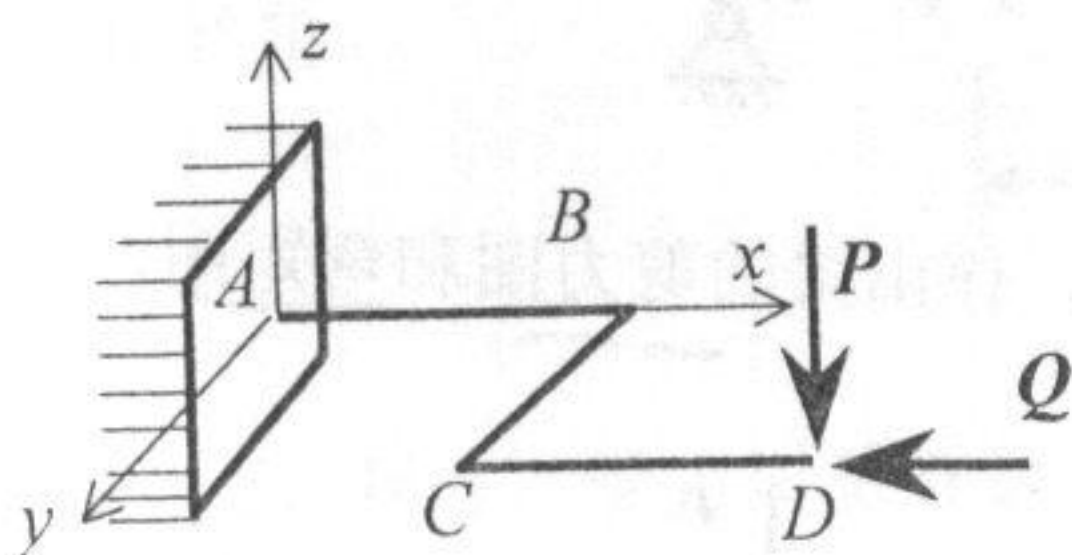
2005 年硕士研究生入学考试试题

试题名称：工程力学

试题代码：401

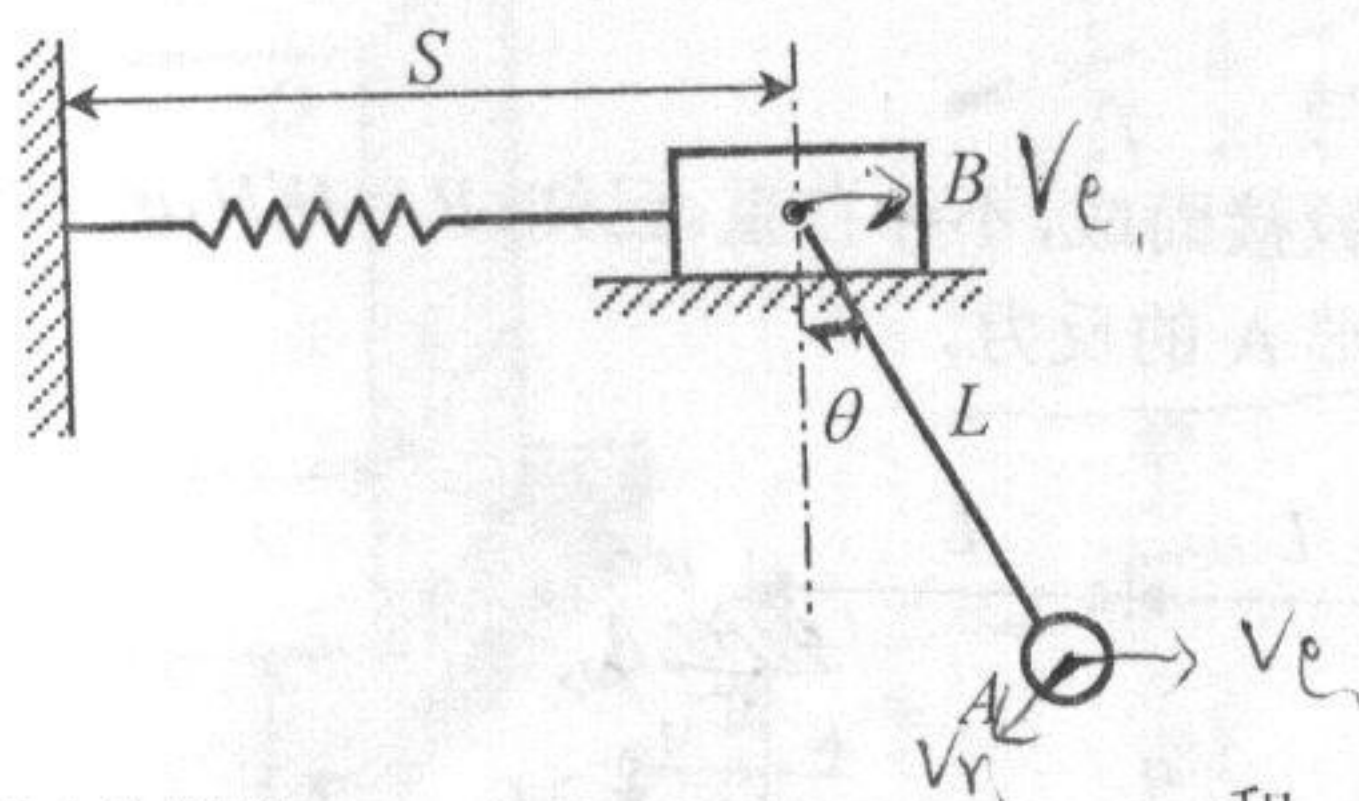
一、简答题（每题 5 分，共 30 分。）

1. 什么是力系的主矢量和主矩？它们是否与简化中心的位置有关。
2. 什么是绝对速度、相对速度、牵连速度？
3. 说明平动刚体、定轴转动刚体、平面运动刚体惯性力系的简化结果。
4. 压杆的柔度反映了压杆那几方面因素对临界应力的综合影响？如何提高细长压杆的稳定性？
5. 说明铸铁压缩、扭转分别沿什么截面破坏的，引起破坏的原因是什么？
6. 如图坐标系中，A 端为固定端，D 端为自由端，在 D 点处受 z 轴方向（垂直方向）的 P 力作用和 x 轴方向（水平方向）的 Q 力作用，分析 AB、BC、CD 各段有那几种基本变形？



二、填空题（每题 5 分，共 20 分。）

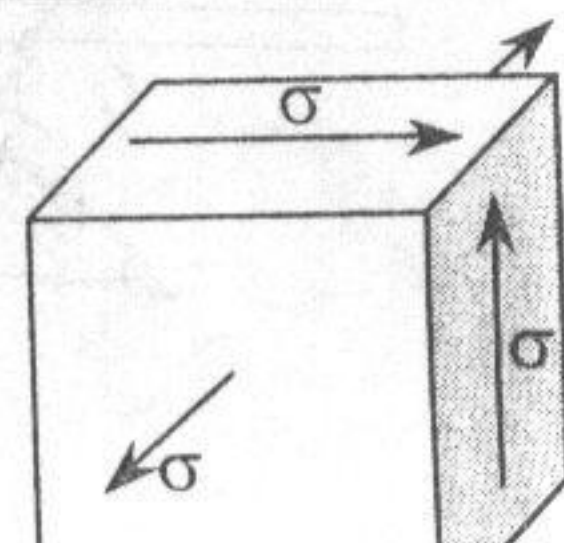
1. $S=a+b\sin\omega t$, $\theta=\omega t$ 。杆长 L 已知，取小球 A 为动点，物体 B 为动系。则牵连速度大小为 $v_e =$ _____，相对速度的大小为 $v_r =$ _____。方向在图中画出。



$v_B = \frac{dS}{dt} = b\omega \cos\omega t$
 $\frac{d\theta}{dt} = \omega$

2. 平面运动刚体可以分解为 _____ 和 _____，求平面运动刚体速度的三种方法是 _____、_____、_____。

3. 图示应力状态的主应力大小为 $\sigma_1 =$ σ ，
 $\sigma_2 =$ $-\sigma$ $\sigma_3 =$ 0 。

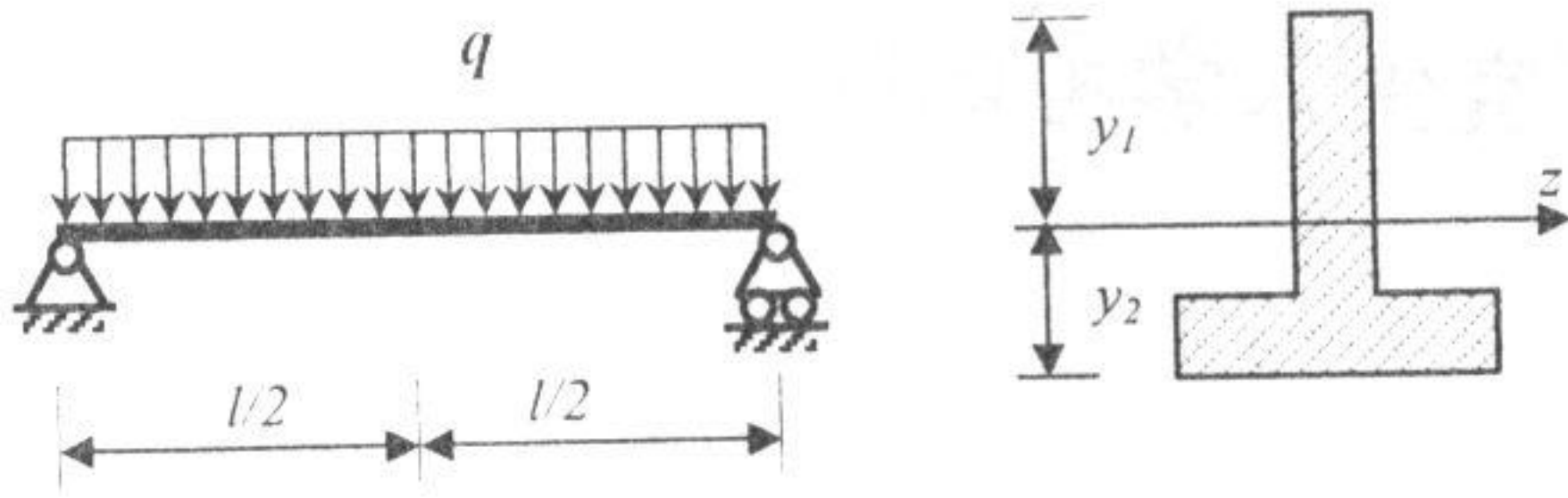


$\sigma_1 - \sigma_2$

2σ

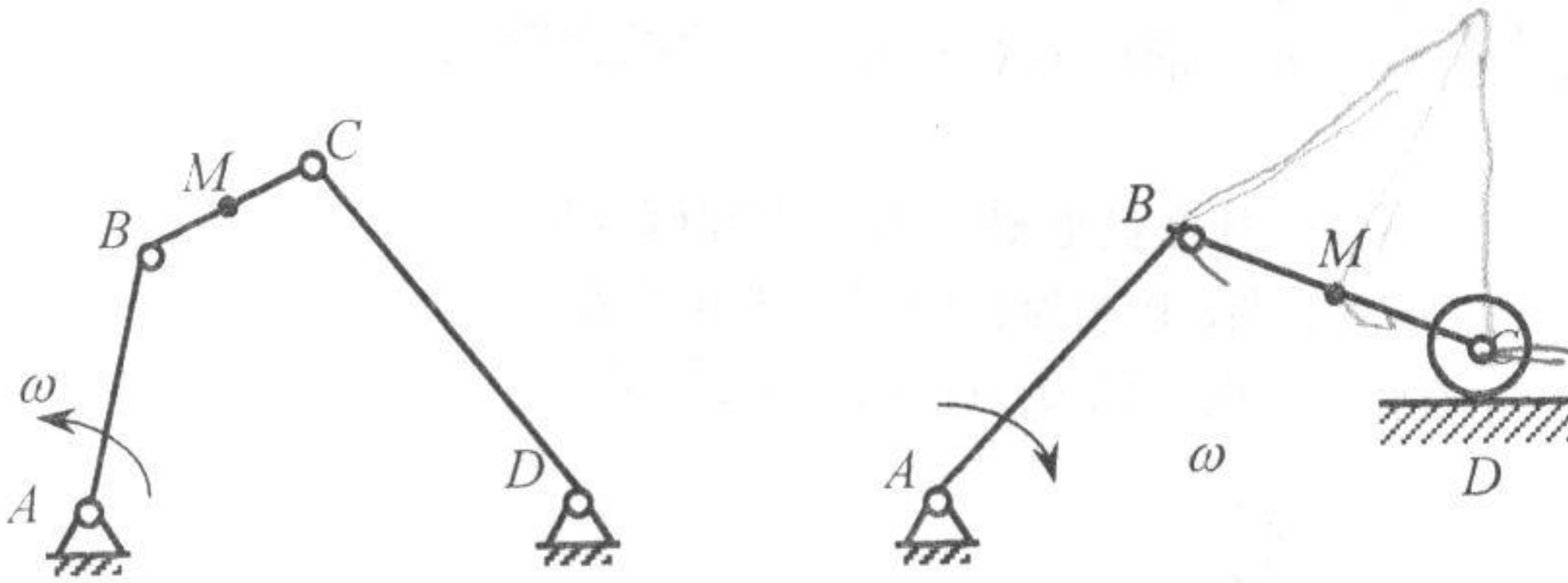
$\sigma_1 + \sigma_2$ $\sigma_1 \times \sigma_2$

4. 铸铁 T 字形截面梁的许用应力分别为：许用拉应力 $[\sigma_t]=50\text{MPa}$ ，许用压应力 $[\sigma_c]=150\text{MPa}$ 。则上下边缘距中性轴的合理比值 $y_1/y_2=$ 3。

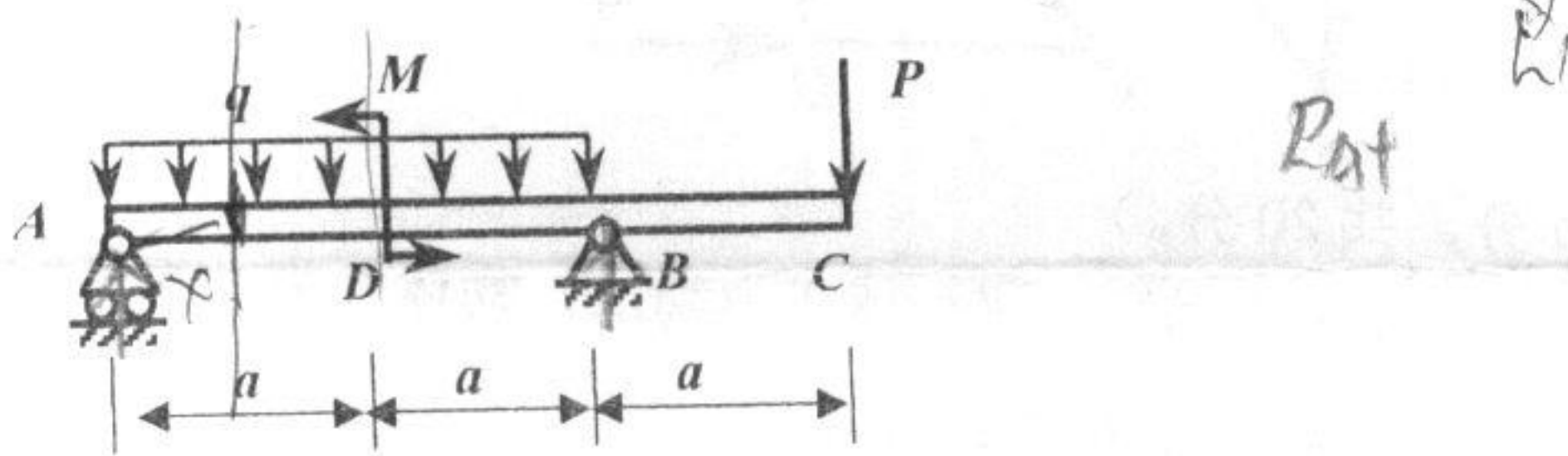


三、作图题（每题 10 分，共 20 分。）

- 1.（本题 10 分）试画出图示两种情况下，杆 BC 中点 M 的速度方向。

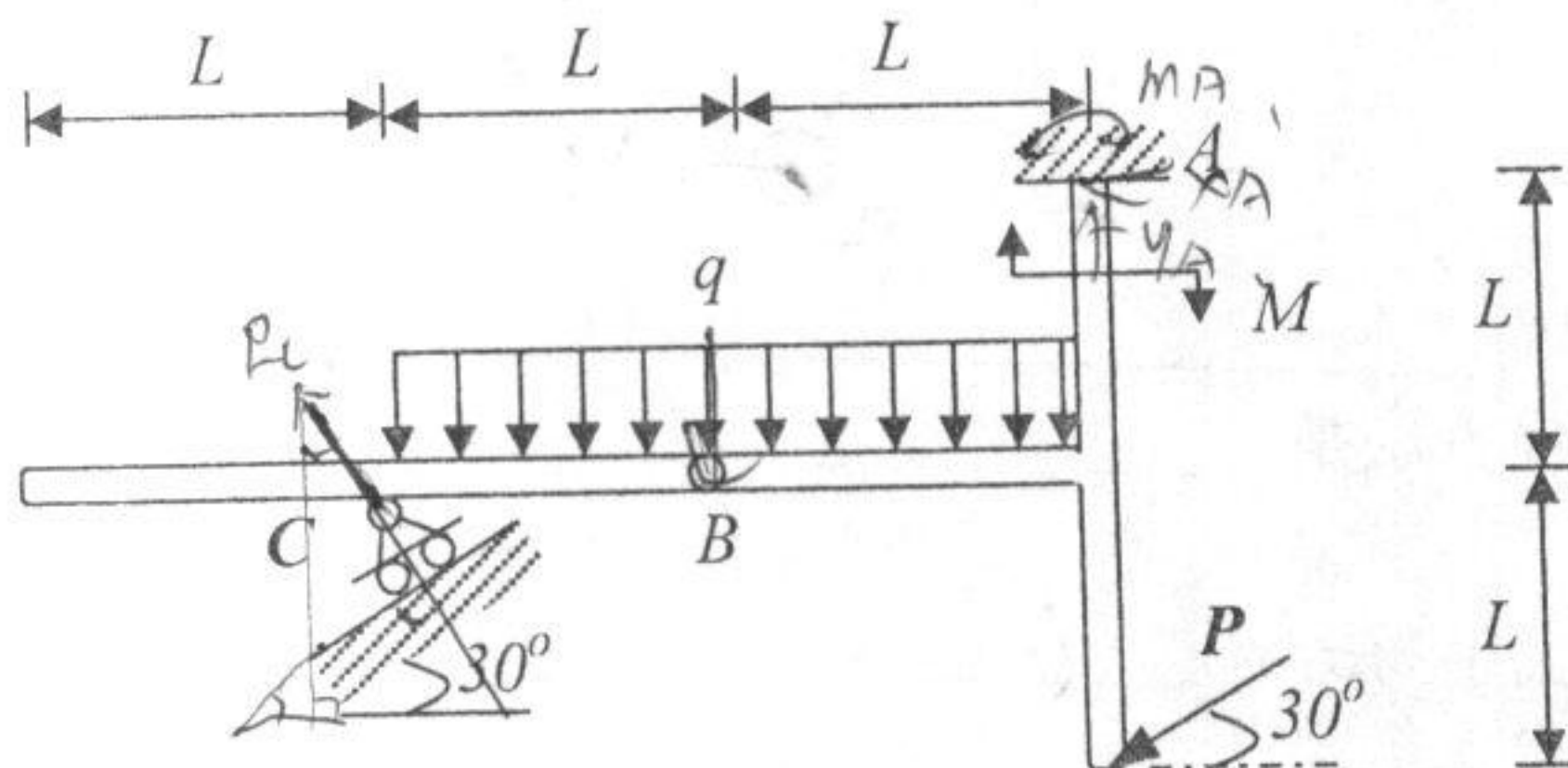


- 2.（本题 10 分）如图示梁的受载情况，作出梁的剪力图和弯矩图，并标出极值。 $P=qa$ ， $M=qa^2$ 。



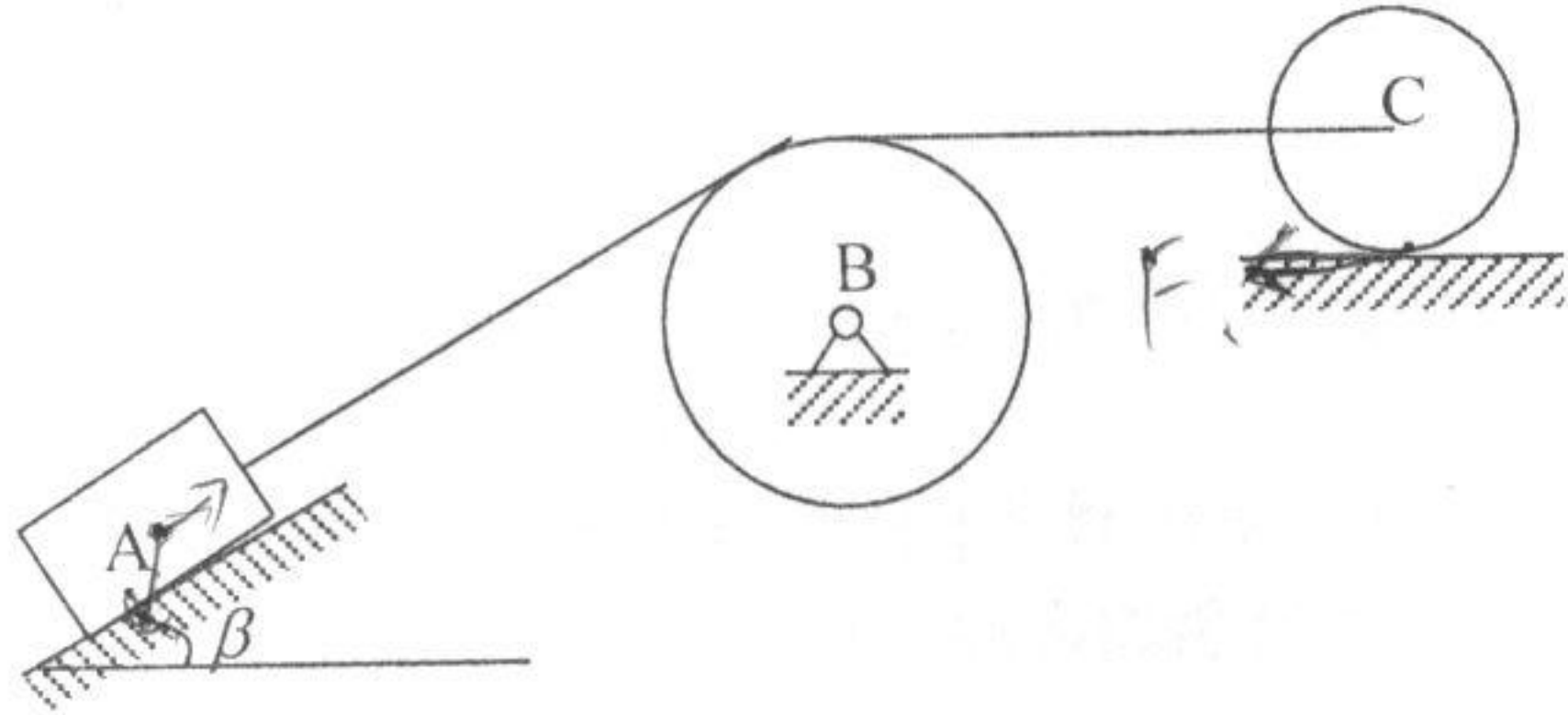
四、计算题（本题 20 分）

图示结构由 T 字杆与直梁铰接而成，不计自重。已知： $P=4\text{KN}$ ， $q=1\text{KN/m}$ ， $M=10\text{KNm}$ ， $L=4\text{m}$ 。求支座 C 及固定端 A 的反力。



五、计算题 (20分)

图示机构中，物块 A 重为 P ，与斜面的动摩擦系数为 f ，匀质轮 B 重为 Q ，半径为 R ，绳与滑轮间无相对滑动，匀质圆盘 C 作纯滚动，重为 W 、半径为 r ，绳的两直线段分别与斜面和水平面平行，试求 (1) 滑轮 B 的角加速度；(2) 水平面对轮 C 的静滑动摩擦力。

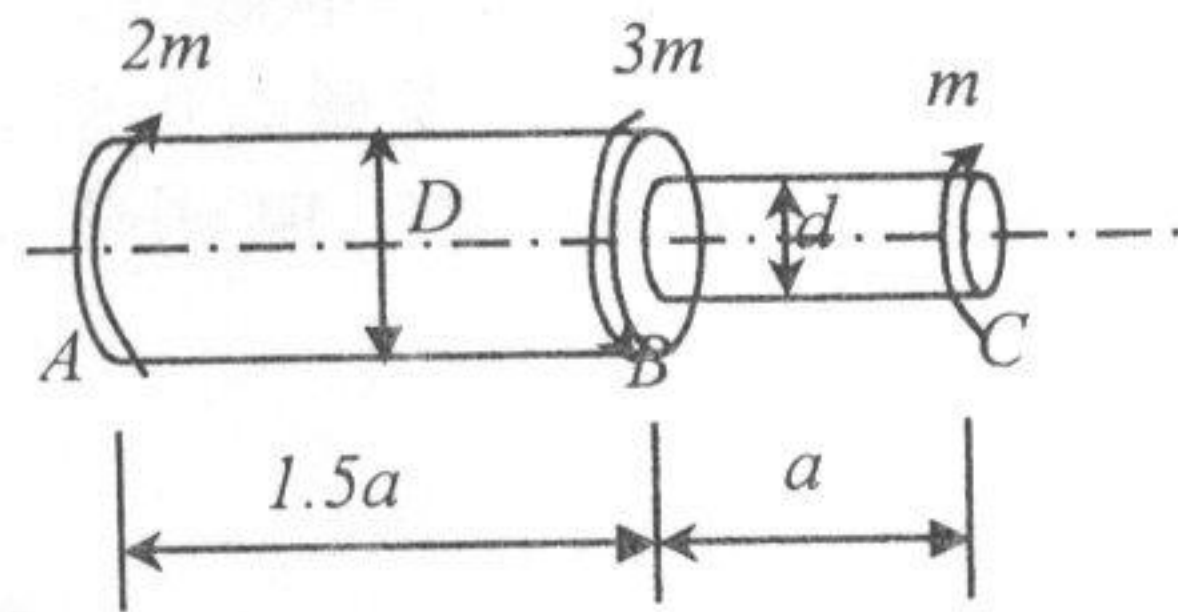


$$\left(\frac{PQ}{R} \right)$$

六、计算题 (本题 20分)

图示变截面圆轴，已知： $m, D=2d, a, G$ 。

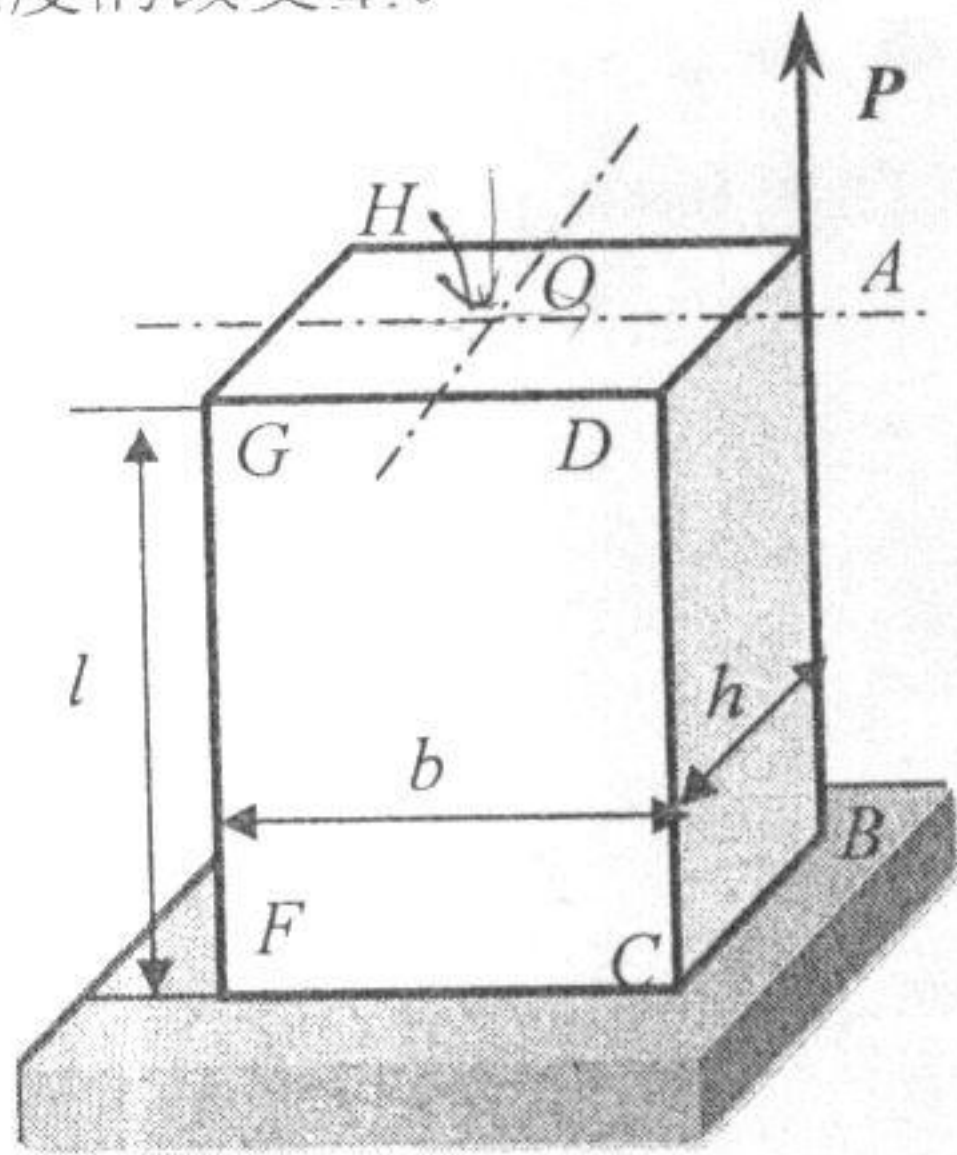
- (1) 作扭矩图。
- (2) 求最大剪应力。
- (3) AC 两截面的相对扭转角。
- (4) 最大单位长度扭转角。



七、计算题 (本题 20分)

偏心拉伸杆，弹性模量为 E ，尺寸、受力如图所示。试求：

- (1) 最大拉应力和最大压应力的位置和大小；
- (2) AB 长度的改变量。



$$-\frac{P}{A} \pm \frac{M}{W}$$

$$-\frac{P}{bh} \pm \frac{3Ph}{\frac{1}{12}bh^3}$$

$$\frac{1}{12}bh^3$$

$$\frac{1}{12}bh^3$$

$$\frac{M}{W} - \frac{P}{A}$$

✓