

北京航空航天大学
二〇〇四年硕士生试题 题单号: 492

理论力学 (共5页)

考生注意: 所有答题务必书写在考场提供的答题纸上, 写在本试题单上的答题一律无效 (本题单不参与阅卷)

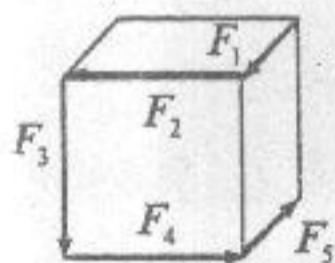
一、 选择题, 将正确答案写在答题纸上 (本题共 20 分, 每小题各 5 分)。

1、 空间平行力系最多有多少个独立的平衡方程?

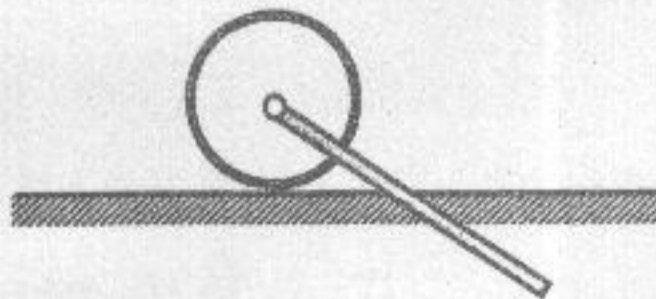
- A: 2 个; B: 3 个; C: 4 个; D: 5 个;

2、 正方体上作用有五个力, 力的模相同 (方向如题一、2 图所示), 该力系简化的最简结果是什么?

- A: 平衡力系 B: 合力 C: 力偶 D: 力螺旋



题一、2 图



题一、3 图

3、 圆盘在光滑的水平轨道上运动, 杆用圆柱铰链与圆盘中心连接, 系统在铅垂面内运动, 如题一、3 图所示。则系统的自由度为_____。

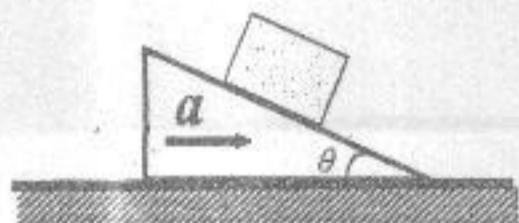
- A: 1 B: 2 C: 3 D: 4

4、若空间一般运动刚体的动量守恒、对某一点 O 的动量矩也守恒，则下列哪些结论是正确的？

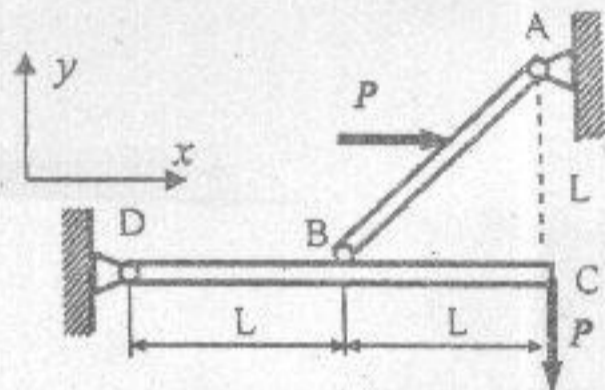
- A: 刚体的质心必定静止 B: 刚体的动能必定守恒
C: 刚体必定作平面运动 D: 刚体必定作平移运动

二、 填空题，将计算的最简结果写在答题纸上（本题共 80 分，每空各 8 分）。

1、已知斜块以加速度 a 向右直线平移，有一质量为 m 的滑块放在斜块的斜面上，斜面的倾角为 θ （如题二、1 图所示），若滑块与斜块间的摩擦系数为 f ，滑块相对斜块可保持静止，求作用于滑块上摩擦力的大小 $F =$ _____。



题二、1 图

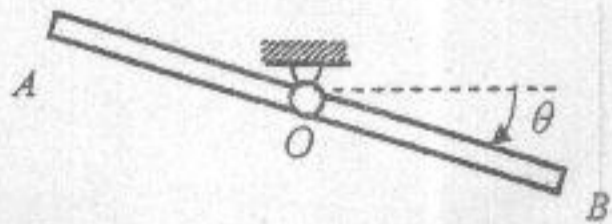


题二、2 图

2、结构如题二、2 图所示，已知杆 AB 的中点作用有一水平力 P ， DC 杆的 C 点作用有一铅垂力 P ，各杆件自重不计。求 AB 杆上 A 处的约束力。

$F_{Ax} =$ _____ , $F_{Ay} =$ _____。

3、绕水平轴 O 作定轴转动的 OAB 杆由两个质量分别为 m_1 (OA 杆) 和 m_2 (OB 杆) 的均质细杆焊接而成（如题二、3 图所示），已知 $OA = OB = L$ ，试建立杆的运动微分方程。

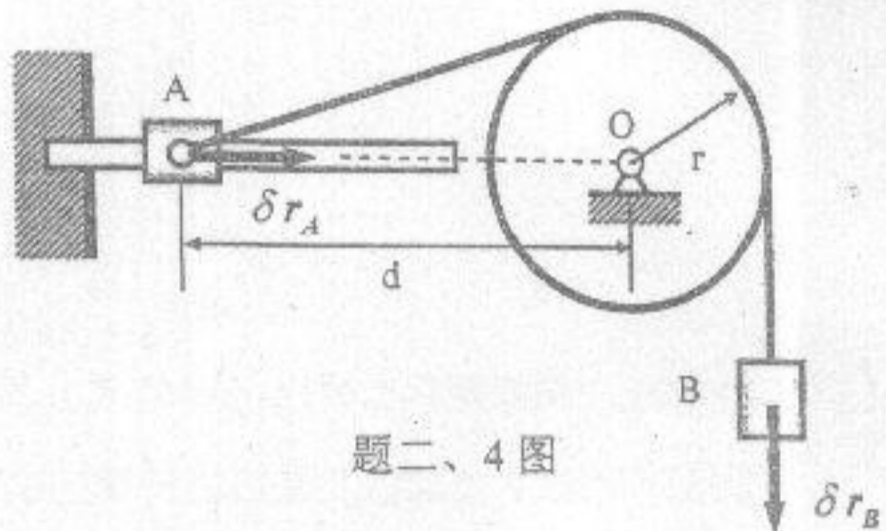


题二、3 图

杆的运动微分方程为 _____

4、不可伸长的绳索一端系在套筒 A 上，另一端绕过半径为 r 作定轴转动的圆盘并与物块 B 连接，绳索始终绷紧，如题二、4 图所示。若图示瞬时套筒 A 的虚位移为 δr_A (向右)，求该瞬时物块 B 的虚位移 δr_B (用 δr_A , d , r 表示)。

$\delta r_B =$ _____



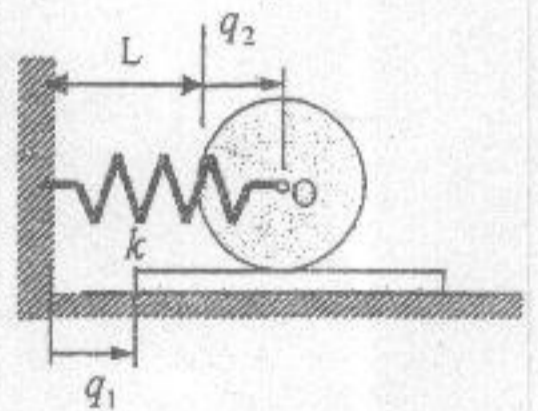
5、质量为 m_1 的板可在光滑的地面上滑动，半径为 R 质量为 m_2 的均质圆盘可在该板上纯滚动，圆盘中心用刚度系数为 k 的弹簧与固定墙面连接，弹簧的原长为 L ，系统的广义坐标如题二、5 图所示。试给出系统的动能和势能的表达式 (用广义坐标和广义速度表示)。若系统初始静止，弹簧的变形量为 δ ，求系统拉格朗日方程的首次积分。

系统的动能 $T =$ _____

系统的势能 $V =$ _____

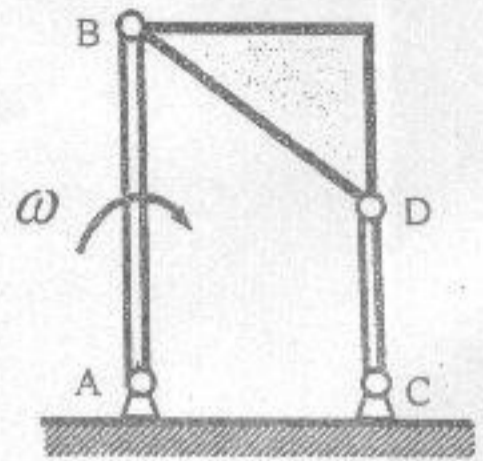
广义动量积分 _____

广义能量积分 _____



题二、5 图

6、两个均质杆和一个均质三角板用圆柱铰链连接，在铅垂面内运动，如题二、6图所示。已知 $AB = 2L$ ， $CD = AC = L$ ，各刚体的质量均为 m ，若图示瞬时两个杆铅垂，且 AB 杆的角速度为 ω 。求该瞬时系统的动能 T 。

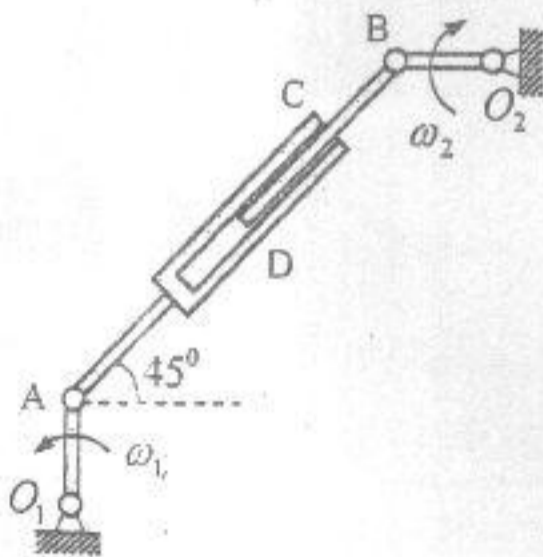


题二、6图

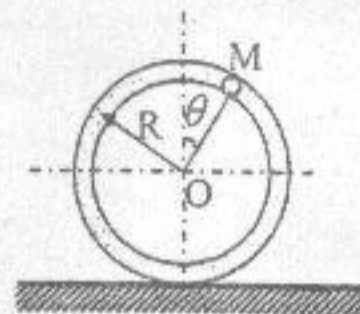
$T =$ _____

三、 计算题，在答题单上画出必要的受力图、速度和加速度图，给出基本公式和简单的计算步骤以及最后的计算结果（本题共 50 分，每小题各 25 分）。

1、平面运动机构如题三、1图所示，长为 R 的曲柄 O_1A 以匀角速度 $\omega_1 = 2\omega$ 绕 O_1 轴转动，同样长的曲柄 O_2B 以匀角速度 $\omega_2 = \omega$ 绕 O_2 轴转动，杆 BD 可在套筒 AC 中滑动。在图示瞬时，曲柄 O_1A 铅垂，曲柄 O_2B 水平， AB 与水平线的夹角为 45° ，且 $AB = 4\sqrt{2}R$ ，求该瞬时 BD 杆的角速度 ω_{BD} 、角加速度 α_{BD} 、 BD 杆相对套筒 AC 的相对速度 v_r 和相对加速度 a_r 。



题三、1图



题三、2图

2、半径为 R 质量为 m 的均质细圆环可在水平地面上纯滚动，圆环上固连一质量为 m 的质点 M ，质点 M 与圆环中心 O 的连线与铅垂线的夹角为 θ ，如题三、2 图所示。初始时 $\theta = 0$ ，系统静止。受到微小扰动后系统开始运动，求当 $\theta = 90^\circ$ 时圆环的角速度 ω 、角加速度 α 、地面的支承力 F_N 和摩擦力 F 。