

北京化工大学
2×××年攻读硕士学位研究生入学考试
《材料力学》试题

注意事项:

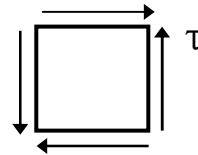
1. 答案(包括有关图)必须写在答题纸上, 写在试题上均不给分。
2. 答题时可不抄题, 但必须写清题号。
3. 答题时用蓝、黑墨水笔或圆珠笔, 用红色笔或铅笔均不给分。

一、(共 20 分)

1. 图示单元体应力状态, 其主应力是_____ ; 画出用主应力表示的单元体。

2. 应力集中的概念是_____。

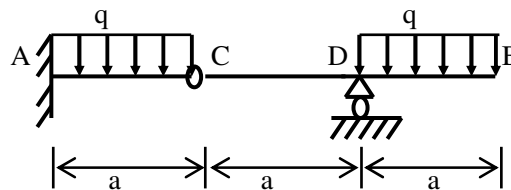
3. 矩形截面简支梁受均布载荷, 在弯矩最大的截面上, 上、下表面的应力状态是_____ ; 中性层位置上的应力状态为_____。



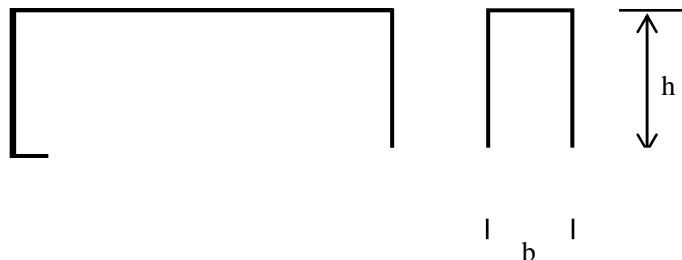
4. 封闭薄壁圆筒受内压 p , 平均直径 D , 厚度 $t \ll D$, 筒壁上环向应力为_____ ; 轴向应力为_____。

5. 影响构件持久极限的主要因素为①_____ ;
②_____ ; ③_____。

二、作图示组合梁的剪力图和弯矩图。(15 分)

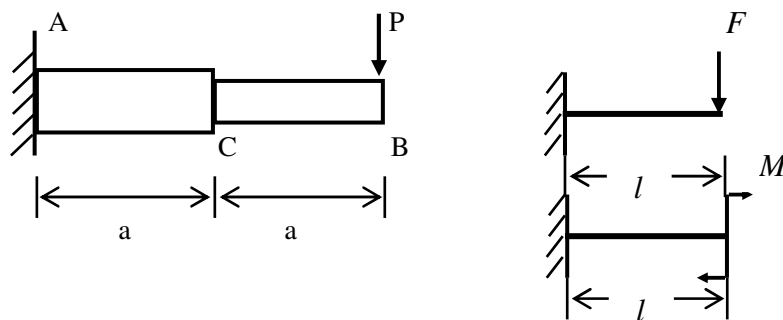


三、矩形截面梁(宽 80mm, 高 200mm)发生纯弯曲, 梁底侧纵向有 A、B 两点, AB 距离为 50mm。梁变形后, AB 伸长了 $\Delta AB = 27 \times 10^{-3} \text{mm}$, 弹性模量 $E = 200 \text{GPa}$, 求梁横截面上的弯矩。(15 分)

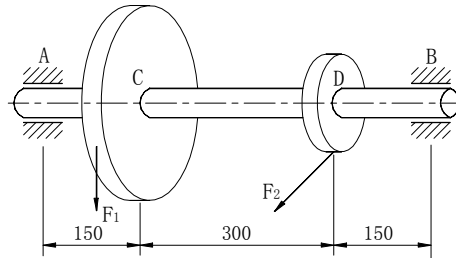


四、变截面悬臂梁 AB 端部受集中力 P ，用叠加法求 B 点的挠度。已知 AC 段弯曲刚度为 $3EI$ ，CB 段为 EI 。（提示：跨长为 l ，弯曲刚度为 EI ，端部受集中力 F 作用悬臂梁的挠曲线方程

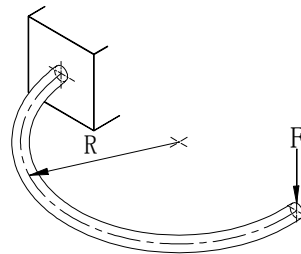
$$v = -\frac{Fx^2}{6EI}(3l-x); \text{ 端部受集中力偶 } M \text{ 作用悬臂梁的挠曲线为 } v = -\frac{Mx^2}{2EI} \quad (15 \text{ 分})$$



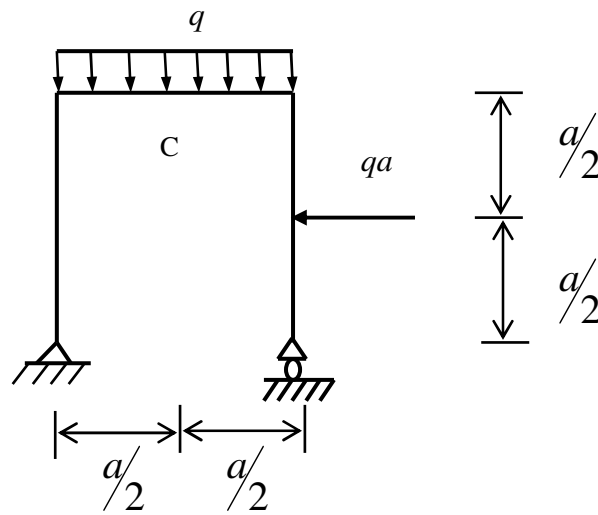
五、图示钢轴，齿轮 C 上作用竖直切向力 $F_1=5\text{kN}$ ，齿轮 D 上作用水平切向力 $F_2=10\text{kN}$ ，C 轮直径 $d_c=300\text{mm}$ ，D 轮直径 $d_b=150\text{mm}$ ，轴的许用应力 $[\sigma]=80\text{Mpa}$ ，按第四强度理论设计轴的直径。（图中长度单位为 mm）（20 分）



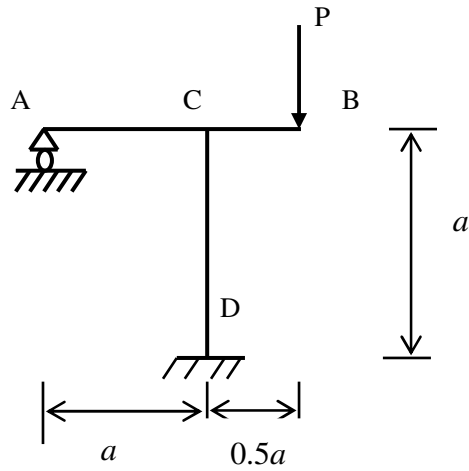
六、截面为圆形的半圆环，平均半径为 R ，截面直径为 d ，圆环一端固定在铅直墙面上，而另一端受竖直向下的作用力 F ，求在 F 作用点沿 F 方向的位移。（ EI, GI_p 已知）（15 分）



七、刚架如图所示，求横梁中点 C 点的垂直位移和 B 截面的转角。（ $EI=$ 常数）（15 分）



八、作图示刚架的弯矩图 ($EI=$ 常数)。(15 分)



九、图示 AB

为 A 端固定的圆截面钢梁，直径 $D=150\text{mm}$ ， $AB=4\text{m}$ ，受均布载荷 $q=10\text{kN/m}$ ，在 B 端有一圆截面钢支杆 BC，B、C 两端均为铰支， $BC=3\text{m}$ ，直径 $d=40\text{mm}$ ，梁与杆的弹性模量均为 $E=200\text{Gpa}$ ，BC 杆的稳定安全系数 $n_{st}=1.5$ ，试校核 BC 杆的稳定性。(20 分)

