

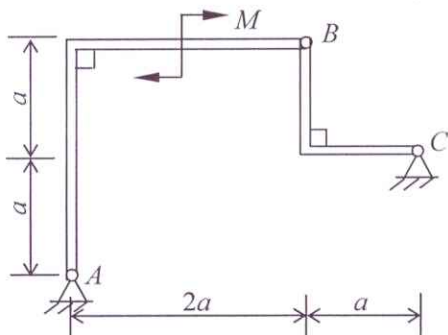
# 2011 年太原科技大学硕士研究生入学考试

## (845) 理论力学 B 试题

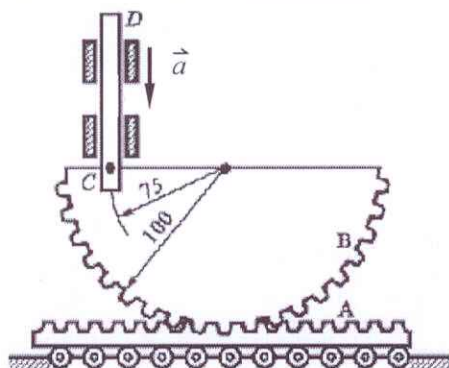
(可以不抄题、答案必须写在答题纸上)

### 一. 基本概念及基本量的计算 (每小题 6 分, 共 30 分)

1. 在题 1-1 图的平衡结构中, 各构件的自重略去不计。在构件  $AB$  上作用一力偶矩为  $M$  的力偶, 在答题纸上画出结构简图, 并在图中直接标出  $A$  和  $C$  处约束反力的方位。
2. 如题 1-2 图所示, 直杆  $CD$  在  $C$  点处与齿轮  $B$  铰接, 图示瞬时杆  $CD$  的速度  $v = 0$ , 加速度  $a = 600 \text{ mm/s}^2$ , 加速度方向如图所示, 此瞬时齿条  $A$  的加速度为\_\_\_\_\_。

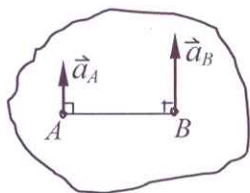


题 1-1 图

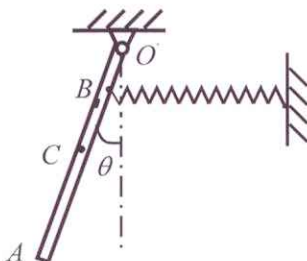


题 1-2 图

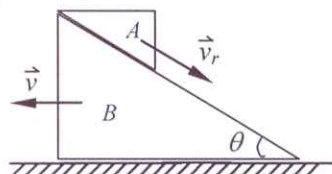
3. 在题 1-3 图所示瞬时, 平面图形上  $A$ 、 $B$  两点的加速度  $\vec{a}_A$ 、 $\vec{a}_B$  与连线  $AB$  垂直, 且  $a_B = 2a_A = a$ ,  $AB = l$ , 则该瞬时, 平面图形的角速度  $\omega$  为\_\_\_\_\_; 角加速度  $\alpha$  为\_\_\_\_\_。
4. 如题 1-4 图所示, 均质杆  $OA$  质量为  $m$ , 长为  $2b$ , 弹簧的刚度系数为  $k$ , 一端固定, 一端与  $OA$  杆连接,  $OB = a$ , 当  $OA$  杆位于铅垂位置时, 弹簧无变形, 则  $OA$  杆在铅垂位置附近作微摆动的周期为\_\_\_\_\_。



题 1-3 图



题 1-4 图

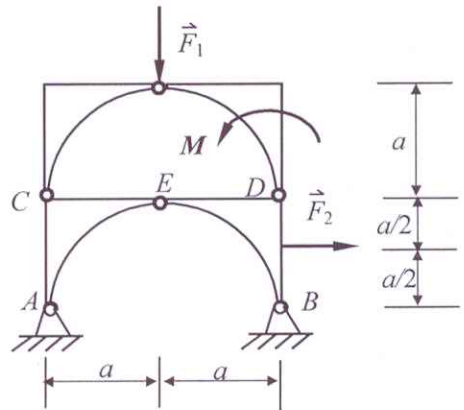


题 1-5 图

5. 如题 1-5 图所示, 两物块  $A$  和  $B$  质量分别为  $m_A$  和  $m_B$ , 物块  $A$  置于光滑的水平面上, 系统初始静止。如物块  $A$  沿斜面下滑的相对速度为  $\vec{v}_r$ , 物块  $B$  相左的速度为  $\vec{v}$ , 则  $\vec{v}_r$  与  $\vec{v}$  大小间的关系为\_\_\_\_\_。

二. 计算题 (本题 25 分)

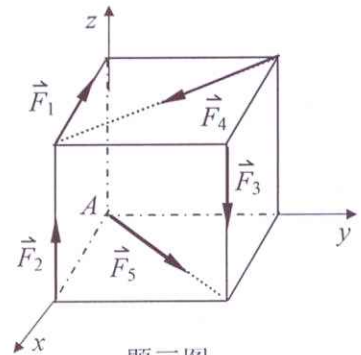
由四个半拱铰接而成的平衡系统如题二图所示,  $F_1=F_2=F$ ,  $M=Fa$ , 若各拱自重和各处摩擦不计, 求  $A$ 、 $B$  处的约束反力。



题二图

三. 计算题 (本题 10 分)

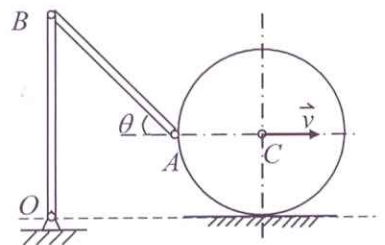
如题三图所示为一边长为  $1\text{m}$  的立方体, 受到五个力的作用。已知  $F_1=F_2=F_3=3\text{kN}$ ,  $F_4=F_5=3\sqrt{2}\text{kN}$ , 求该力系向  $A$  点简化的结果, 并判断力系简化的最后结果。



题三图

四. 计算题 (本题 10 分)

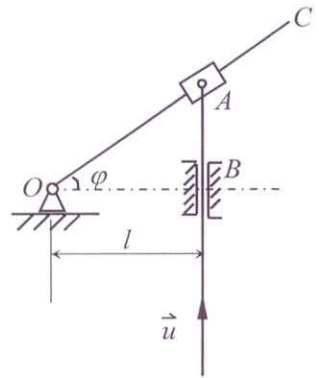
如题四图所示, 半径为  $R$  的圆轮在水平固定直线轨道上作纯滚动。  $AB$  杆的  $A$  端与圆轮边缘上的  $A$  点铰接,  $B$  端与  $OB$  杆在  $B$  点铰接,  $AB=2R$ 。图示瞬时  $BO$  杆铅直,  $AB$  杆与水平线间夹角  $\theta = 45^\circ$ , 轮心  $C$  的速度为  $\vec{v}$ , 方向如图所示。试求该瞬时  $AB$  杆与  $OB$  杆的角速度。



题四图

五. 计算题 (本题 25 分)

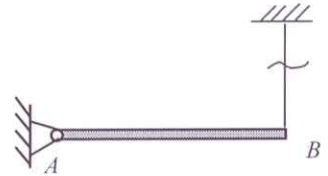
如题五图所示平面机构, 杆  $AB$  在铅直导槽内以速度  $\vec{u}$  向上匀速移动, 求图示瞬时 ( $\varphi=30^\circ$ ) 曲柄  $OC$  绕  $O$  轴摆动的角速度与角加速度。



题五图

六. 计算题 (本题 20 分)

如题六图所示, 位于铅垂平面内的均质细杆  $AB$  质量为  $m$ 、杆长为  $l$ , 图示位置处于平衡, 求剪断绳子前后  $A$  处约束反力的改变量。

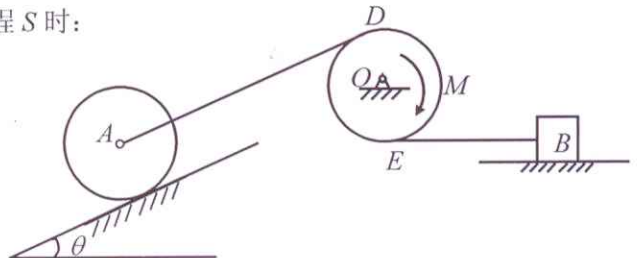


题六图

七. 计算题 (本题 30 分)

如题四图所示, 不计质量的绳子绕在鼓轮  $O$  上, 鼓轮  $O$  质量为  $m$ , 半径为  $R$ , 可视为均质圆盘, 绳子两端分别系在均质圆轮  $A$  的轮心  $A$  及物块  $B$  上。  $A$  轮质量为  $m$ , 半径为  $R$ , 在倾角为  $\theta=30^\circ$  的斜面上作纯滚动, 物块  $B$  质量为  $m$ , 与水平面间的动滑动摩擦系数为  $f'=0.2$ , 绳  $AD$  与斜面平行, 绳  $BE$  水平。设轴承  $O$  处摩擦不计, 绳子不可伸长, 绳子与滑轮间无相对滑动。今在鼓轮上作用一常力偶  $M$ , 使鼓轮顺时针转动。若系统从静止开始运动,  $M=mgR$ , 求圆轮轮心  $A$  经过路程  $S$  时:

- (1) 圆轮轮心  $A$  的速度;
- (2) 圆轮轮心  $A$  的加速度;
- (3)  $AD$  段绳子的张力。



题七图