

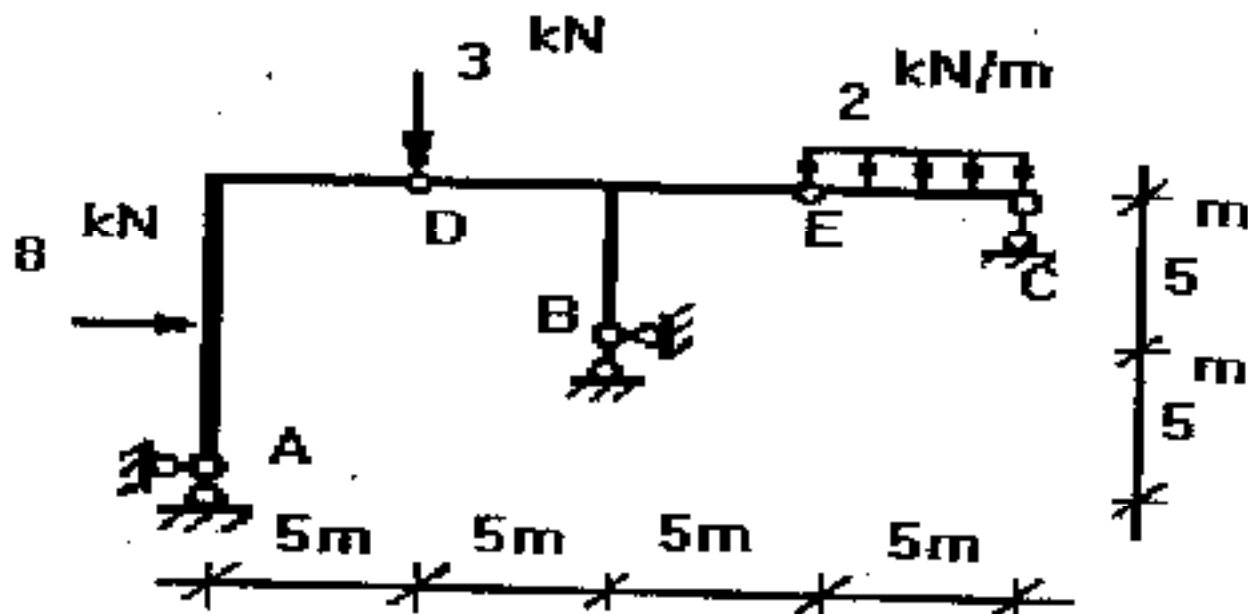
大连理工大学

一九九八年硕士生入学考试 杆系结构静力学

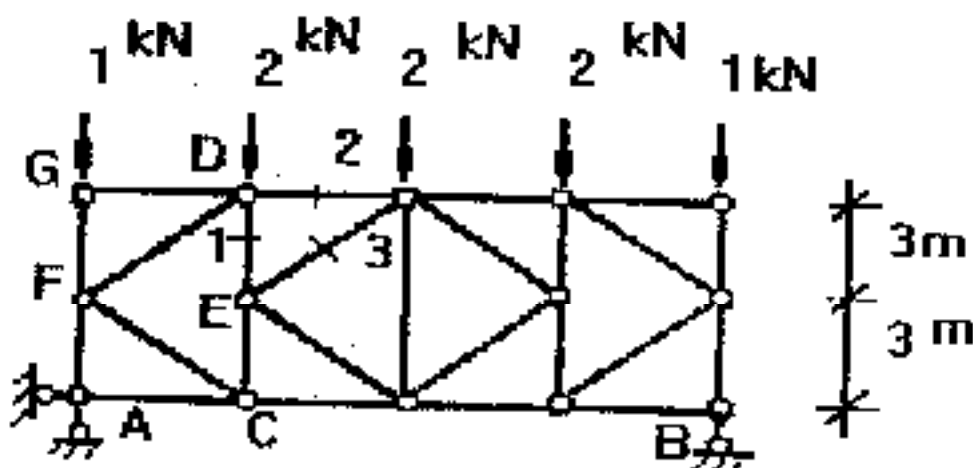
试题

共 4 页

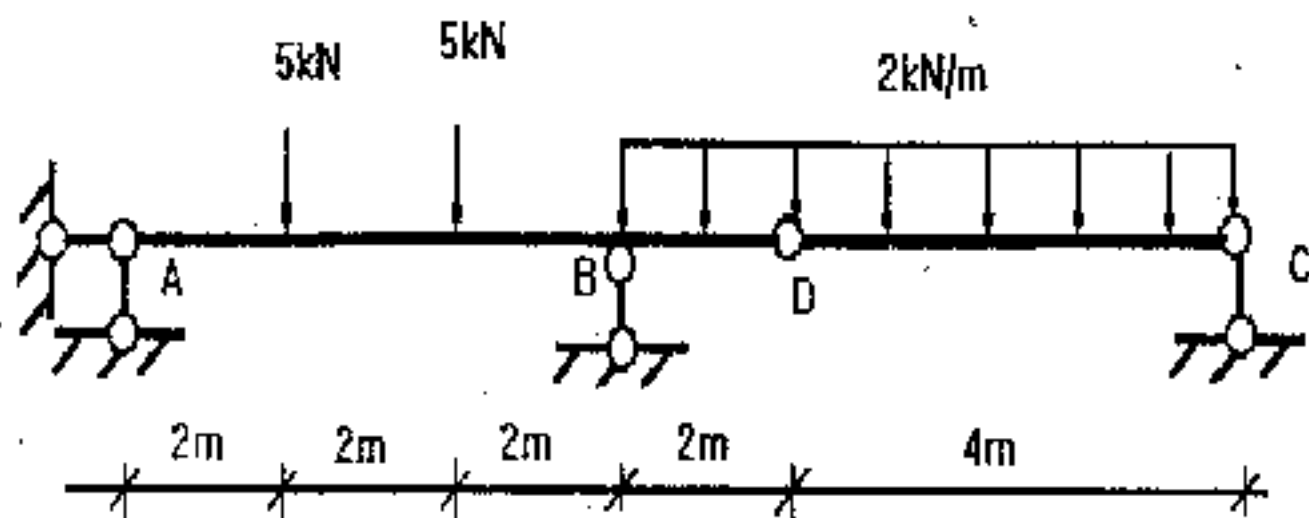
一、(18分) 求作下图所示平面刚架结构的 M, N, Q 图。



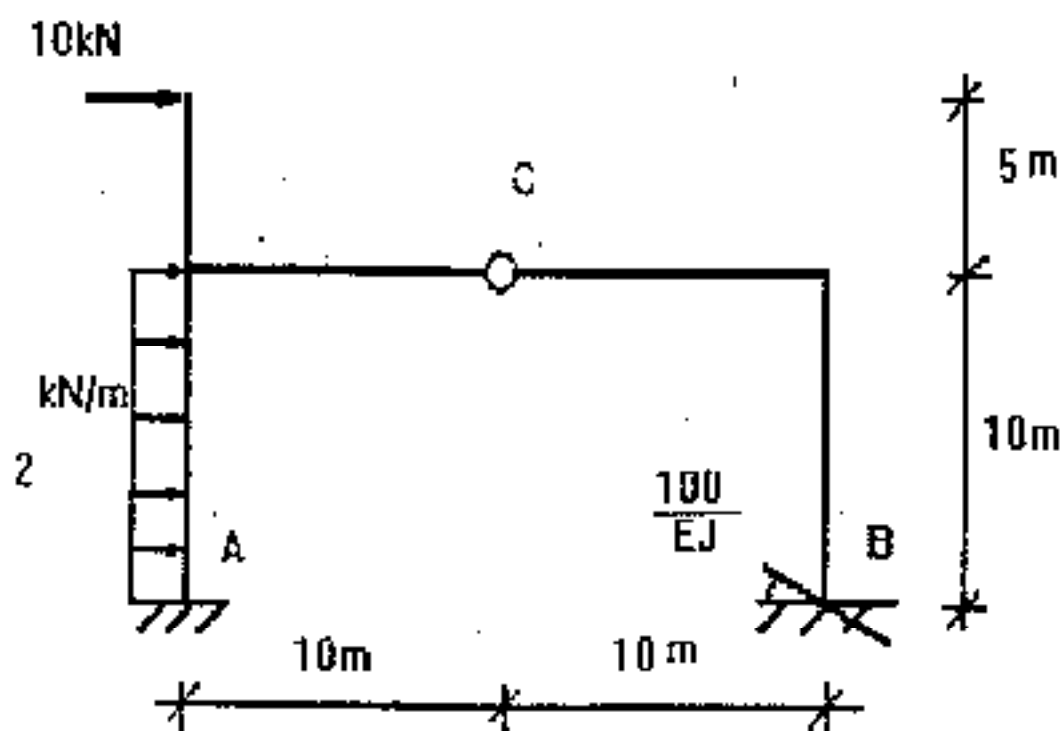
二、(16分) 求作下图所示平面桁架结构, 图中的 1、2、3 截面的内力。



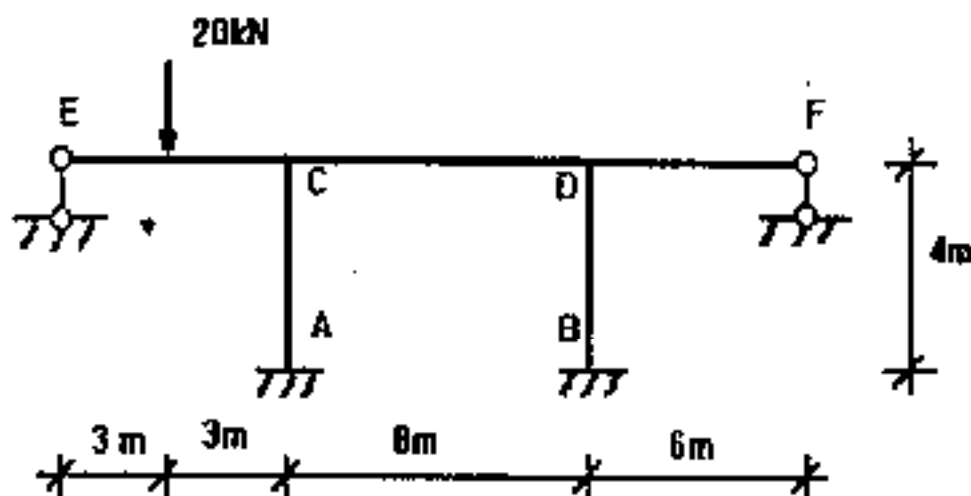
三、(17分) 下图所示多跨梁, 各杆 EJ 为相同的常数, 求 D 点的竖向位移。



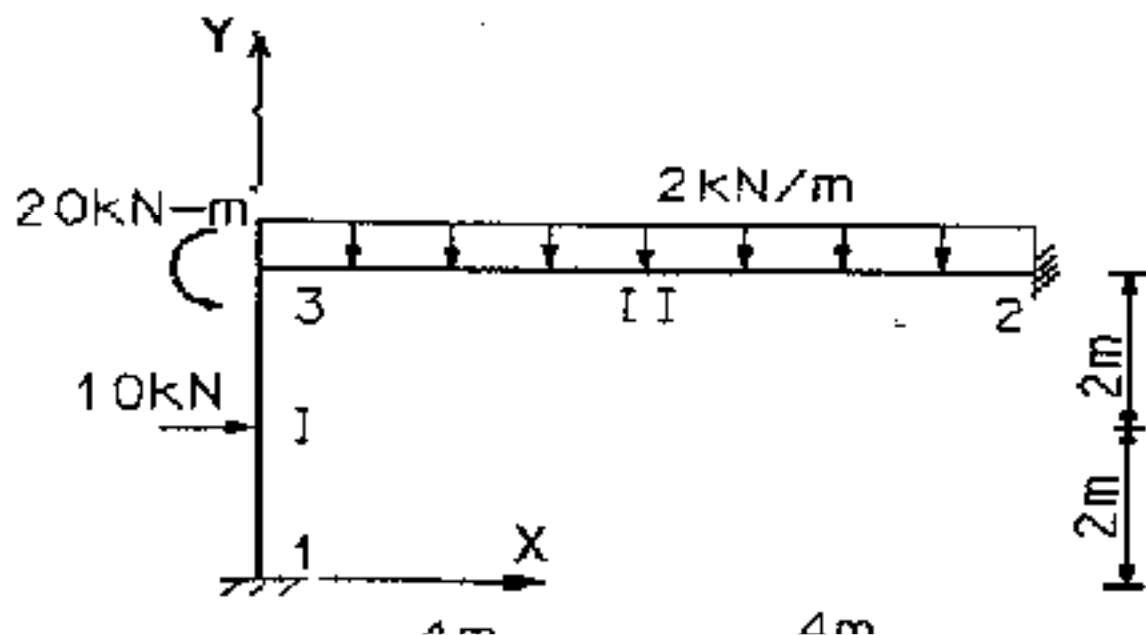
四、(18分) 下图所示平面刚架结构, 试用力法作 M 图, 各杆 EJ 为相同的常数。



五、(16分) 下图所示平面刚架结构, 试用位移法求作 M 图, 并作出 Q 图。各杆 EI 为相同的常数。

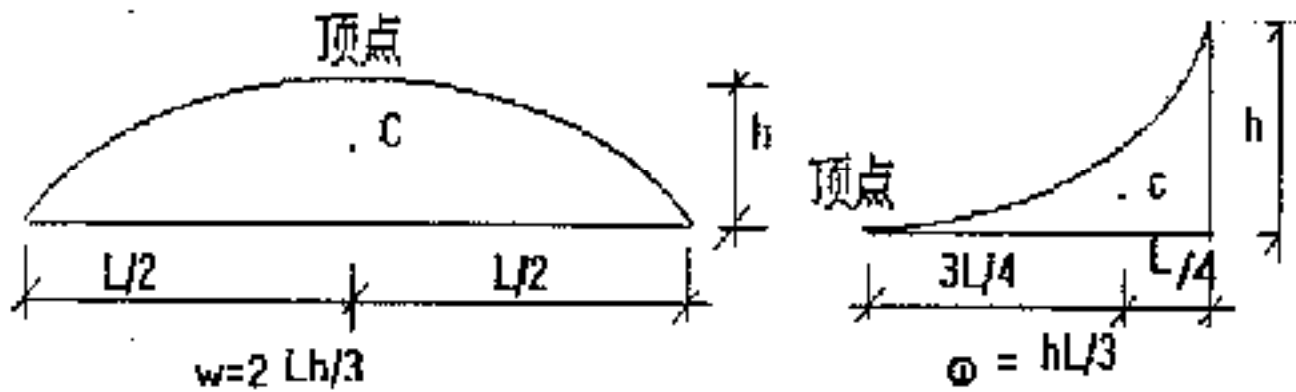


六、(15分) 下图所示平面刚架结构, 试用刚度阵法求出总刚度矩阵 $[K]$ 及总外力向量 $\{P\}$ 。图中 1、2、3 为节点号, I、II 为杆号。I 号杆 $EA=4 \times 10^5 \text{ kN}$, $EI=2 \times 10^7 \text{ kN} \cdot \text{m}^2$; II 号杆 $EA=8 \times 10^5 \text{ kN}$, $EI=8 \times 10^7 \text{ kN} \cdot \text{m}^2$ 。

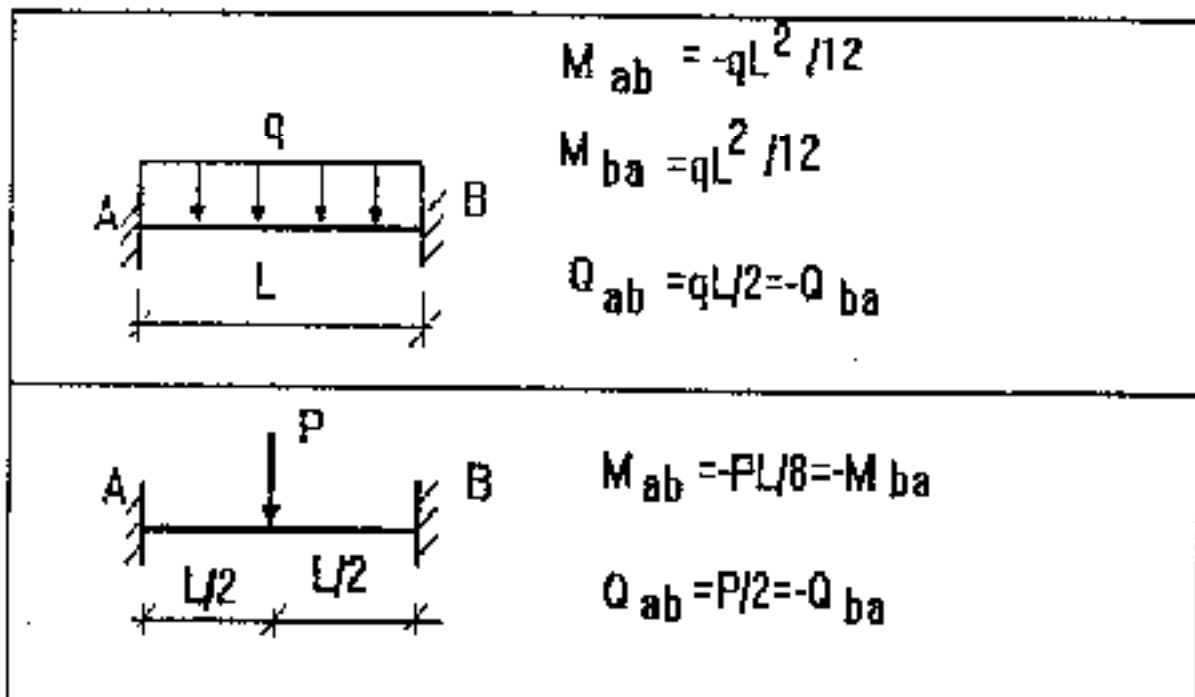


附录

一 抛物线面积及形心



二. 固端反力计算公式



$$Q_{ba} = 5P/16$$