

考试科目: _____

一. (10分) 已知甲乙两种土样的物理试验结果如下:

土样	$W_L(\%)$	$W_p(\%)$	$W(\%)$	d_s	$S_r(\%)$
甲	31	11	15	2.70	50
乙	15	11	10	2.67	50

试问:

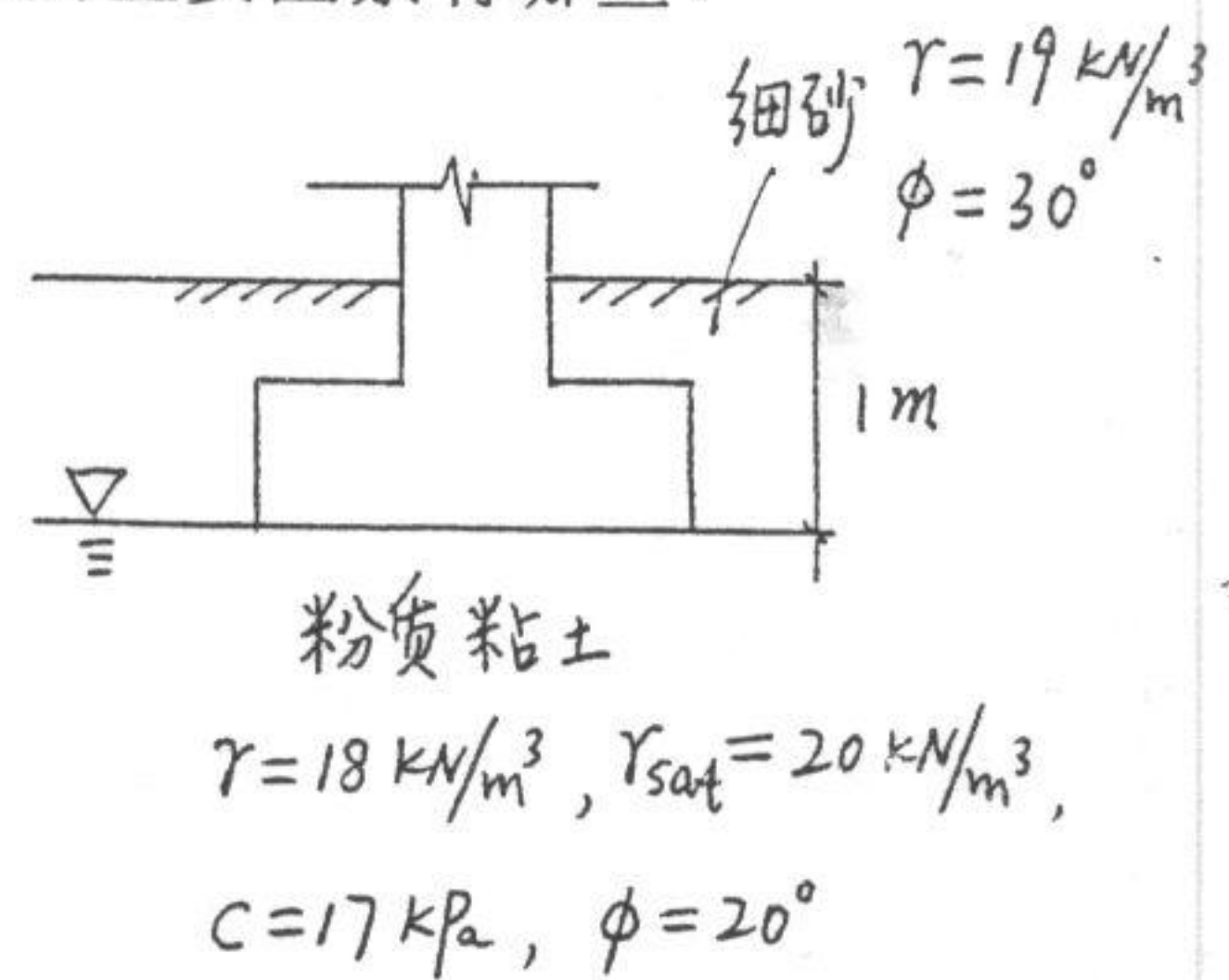
- (1) 下列结论中哪几个是正确的? 为什么 (请写出计算步骤)?
 - a. 甲比乙塑性大;
 - b. 甲的天然重度大于乙的;
 - c. 甲的干重度大于乙的;
 - d. 甲的天然孔隙比大于乙的。
- (2) 试对甲土分类定名, 并指出其物理状态。

二. (14分) 某条形基础宽 $B=2m$, 基础埋深 $D=1m$, 地基土条件及有关性质指标如图所示, 要求:

- (1) 用太沙基极限承载力公式计算此地基发生整体剪切破坏时的极限荷载。
- (2) 绘出推导太沙基极限荷载公式所采用的地基滑动面形状图示。
- (3) 试说明影响地基极限承载力的主要因素有哪些?

附: 承载力系数表

	N_q	N_c	N_r
$\phi=20^\circ$	6.5	15	3.5
$\phi=30^\circ$	18	30	16



三. (12分) 甲乙两条形基础, 埋深均为 $2m$, 甲基础宽度为 $4m$, 其上作用中心荷载 560 KN/m ; 乙基础宽度为 $8m$, 其上中心荷载为 1120 KN/m , (注: 上述荷载值包括基础自重及回填土重)。地基土情况相同, 且仅为一种土, 其 $\gamma = 20 \text{ KN/m}^3$ 。试求:

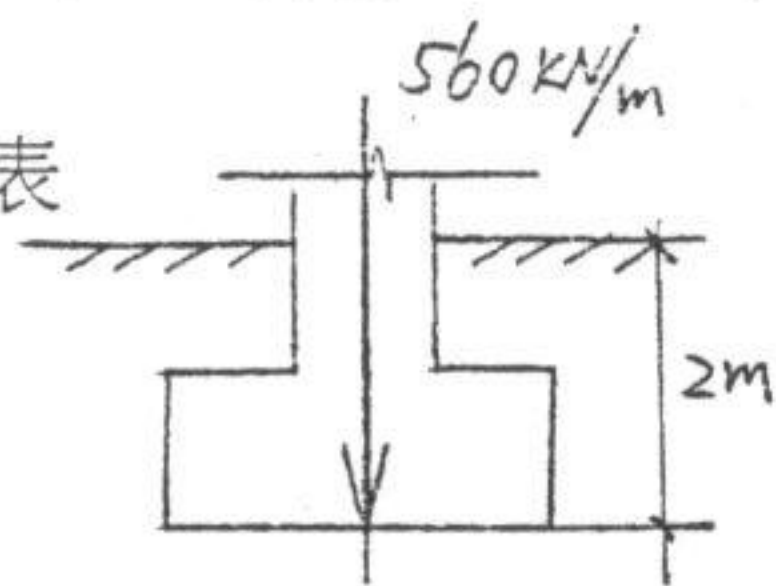
(1) 试按分层总和法的规定，分别确定甲，乙两地基的沉降计算深度。

(2) 试分别画出甲乙两地基自重应力、中心点下附加应力随深度的分布图（应按一定的比例画）。

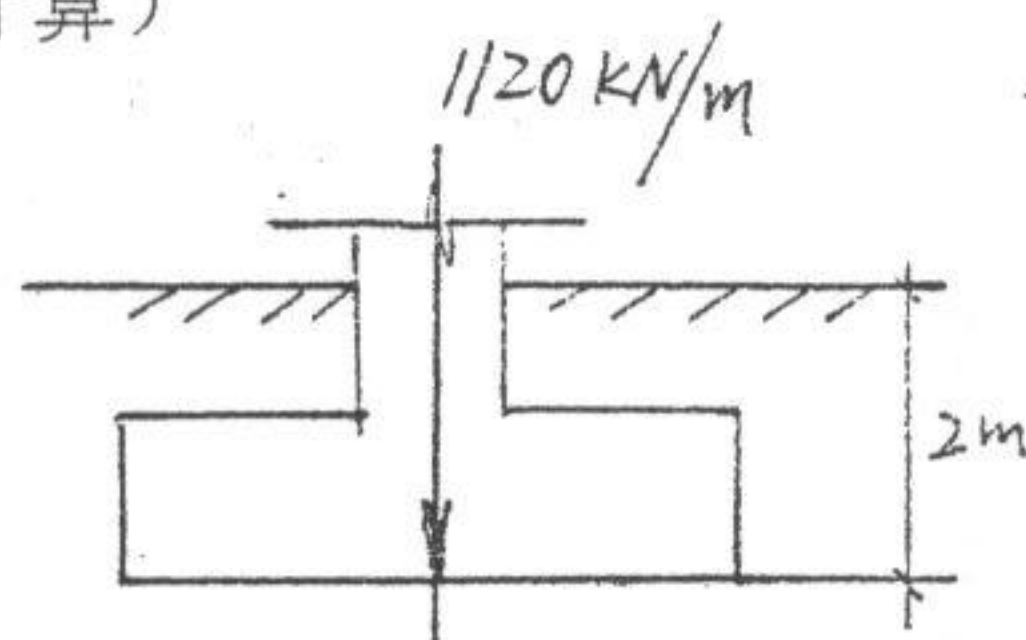
(3) 试推断哪个地基的沉降量大？为什么？（可不计算）

条形均布荷载附加应力系数表

$Z/b \backslash X/b$	0.00	0.50
0.00	1.00	0.50
0.25	0.96	0.50
0.50	0.82	0.48
0.75	0.67	0.45
1.00	0.55	0.41
1.25	0.46	0.37
1.50	0.40	0.33
1.75	0.35	0.30
2.00	0.31	0.28
2.25	0.285	0.26
2.50	0.26	0.24



甲

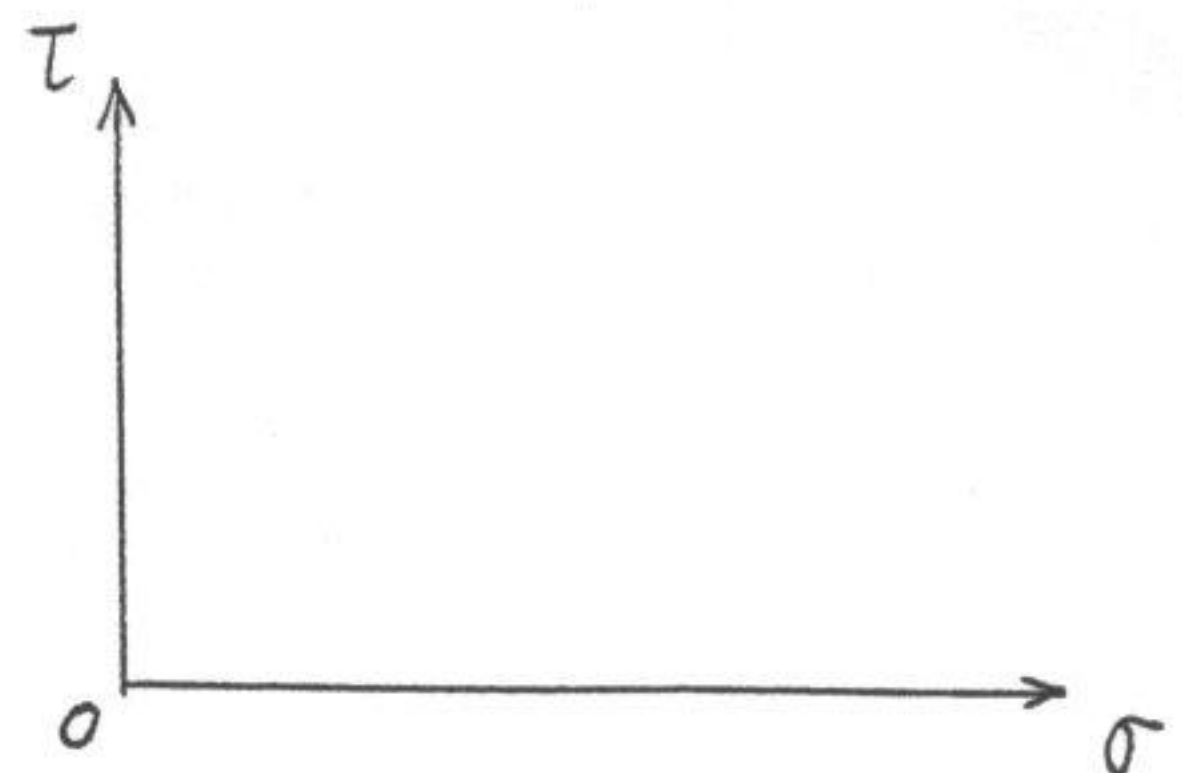
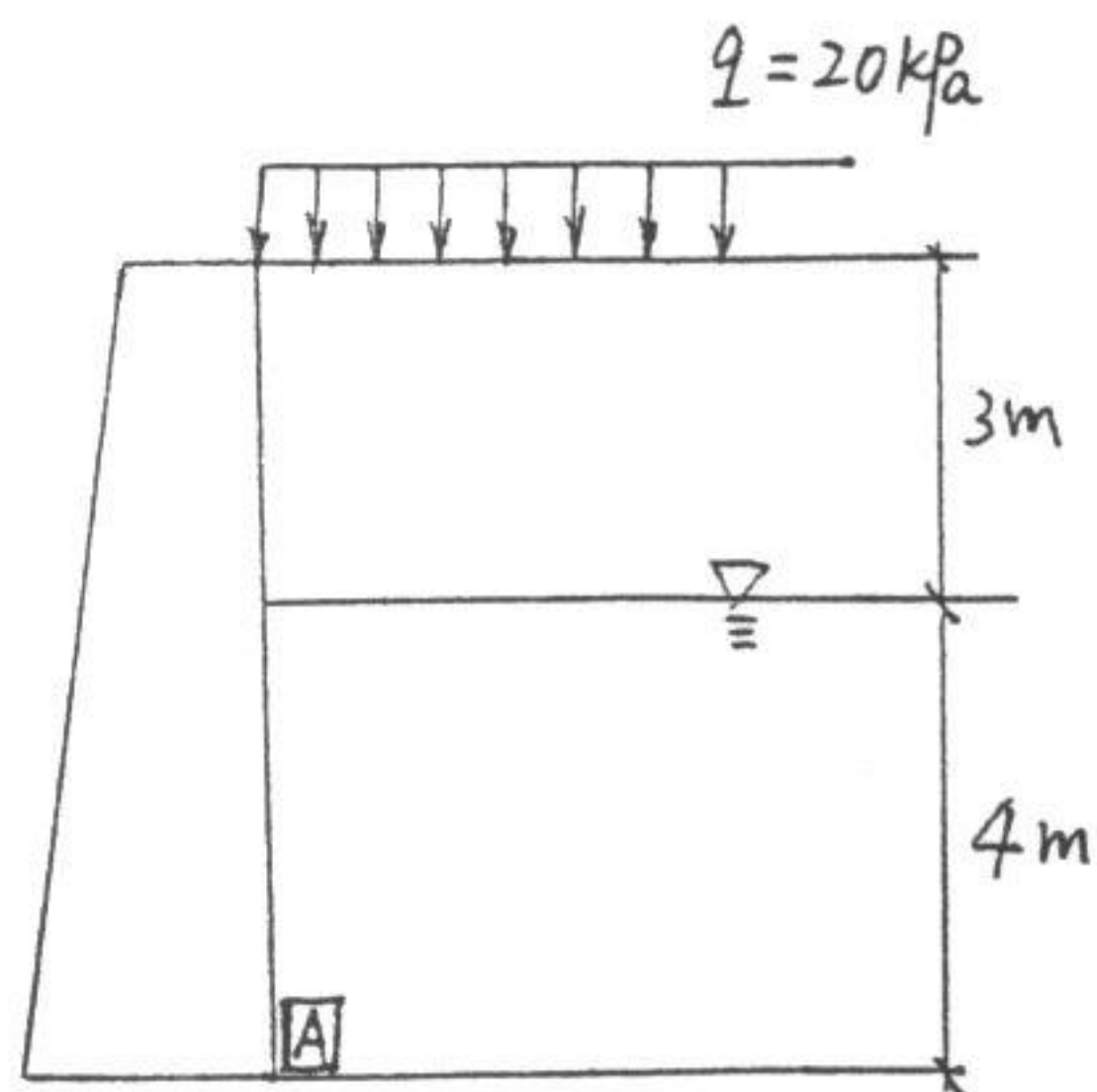


乙

四. (13分) 某挡土墙高 7m，墙背垂直、光滑、填土面水平。填土面上作用均布荷载 $q=20 \text{ kPa}$ ，墙后为砂土， $\gamma=19 \text{ KN/m}^3$ ， $\phi=20^\circ$ ， $\gamma_{\text{sat}}=21 \text{ KN/m}^3$ ，地下水位距离墙顶 3m。试求：

- (1) 画出主动土压力强度沿墙高的分布图。计算总主动土压力及水压力的大小。
- (2) 在如图所示位置取单元体 A，在 $\tau-\sigma$ 的直角坐标系中绘出其抗剪强度线，画出该点的摩尔应力圆（标出 σ_1 ， σ_3 的值）。
- (3) 画出当产生主动土压力时，填土中滑裂面网格的图示。
- (4) 若地下水位上升至地表，试问：主动土压力有何变化？

考试科目: _____



五. (15分)

- 对某一饱和粘性土试样进行三轴固结不排水试验, 测得试样破坏时大、小主应力为 $\sigma_1 = 500 \text{ kPa}$, $\sigma_3 = 200 \text{ kPa}$, 此时孔隙水压力 $u_f = 170 \text{ kPa}$, 如果破坏面与水平面的夹角为 56° , 试求: 破坏面上的法向应力和剪应力以及试件中最大剪应力?
- 若知上述土样的有效抗剪强度指标为 $c' = 89 \text{ kPa}$, $\phi' = 22^\circ$. 试问: 说明为什么剪切破坏发生在 56° 的平面而不发生在最大剪应力面上?

六、名词解释 (12分)

颗粒级配、结合水、有效应力、固结度、超固结土、临塑荷载

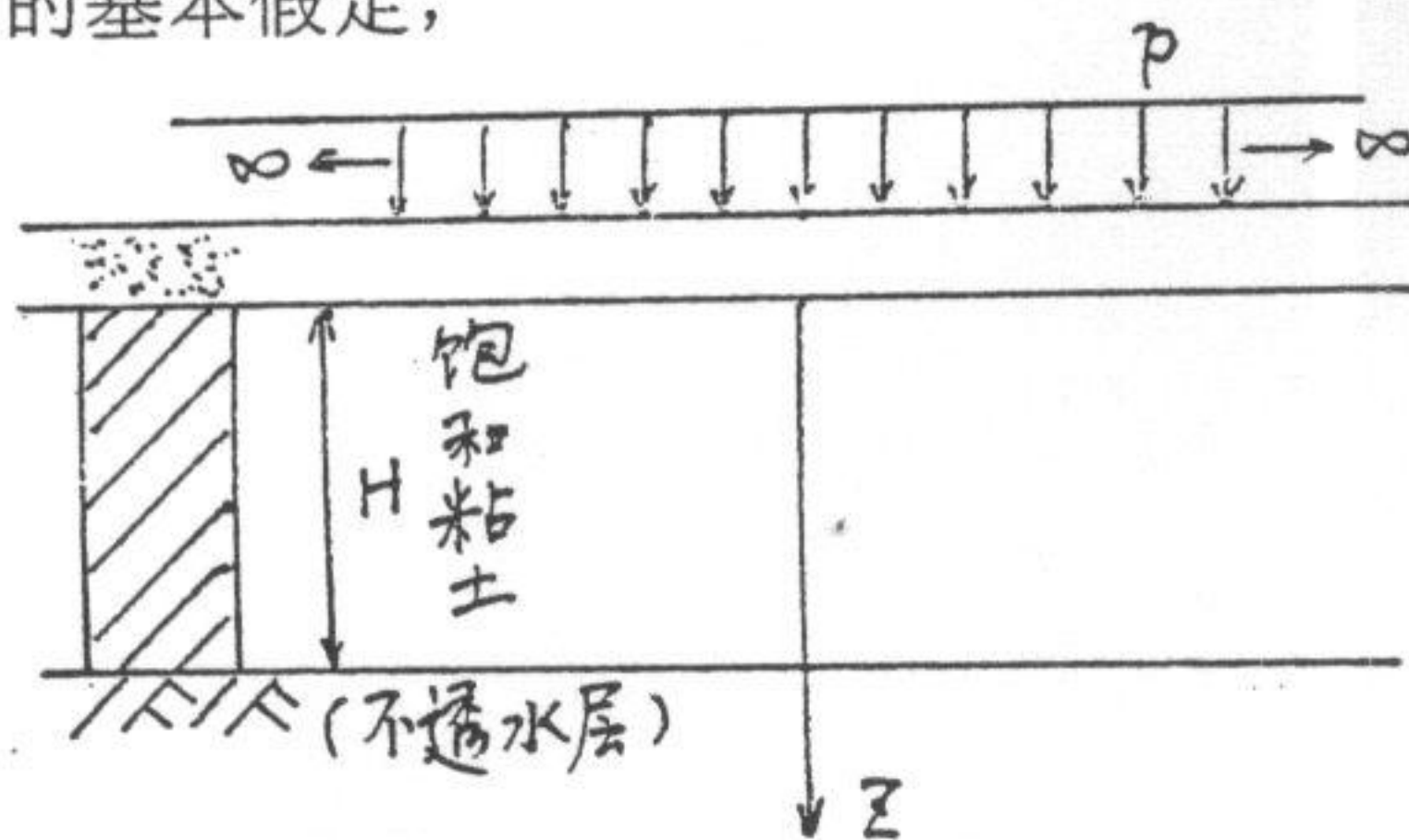
七、根据下述内容写明所需进行的室内土工试验：（6分）

试验内容	土工试验名称
确定粘土的物理状态	
土的不均匀系数	
压实填土的最优含水量	
判别土样压缩性大小	

八、简要回答下列问题：（18分）

1. 如图示饱和粘土层顶面透水，底面为不透水层，其上一次性突加满布荷载 p ，假定粘土层符合太沙基一维渗透固结理论的基本假定，

1) 绘出粘土层的附加应力分布图，以及施加荷载后经过 t_1 、 t_2 两时候的孔隙水压的分布示意图 ($t_2 > t_1 > 0$)；



2) 如果粘土层底面改为透水土层，试问在两种不同排水条件下达到同一固结度所需时间有何差别？

2. 某建筑物的地基为较厚的饱和粘土层，

1) 从该土层中取土样进行单轴压力试验（无侧限抗压强度试验），测得土样破坏时的垂直压力为 σ_v ，试确定其不排水剪切强度指标；

2) 写出饱和粘土层在不同排水条件下的三种抗剪强度试验方法。

3. 简述朗肯土压力理论与库仑土压力理论的主要区别？

4. 指出在土力学课程中，哪些地方应用了极限平衡理论？