

一、简答题: 共 (40 分, 每题 5 分)

1. 说明公式 $\gamma_0(\gamma_G \cdot \sigma_{GK} + \gamma_{Q1} \cdot \sigma_{Q1} + \sum_{i=2}^n \psi_i \cdot \gamma_{Qi} \cdot \sigma_{Qi}) \leq f$ 中各符号的意义。
2. 使钢构件截面产生应力集中的因素很多, 试任举 3 例。
3. 焊接残余应力对钢构件有哪些不利影响?
4. 在图 2 所示连接中, 若分别采用直径相等的普通螺栓、摩擦型高强螺栓和承压型高强螺栓, 试问: 1) 由螺栓强度控制的承载力哪种最大? 哪种最小? 2) 当达到极限承载力时, 连接变形的大小? 3) 各自的适用范围。
5. 《钢结构设计规范》对侧焊缝的有效长度有明确规定, 试画图说明原因。
6. 对于一受拉兼受压杆件 (随动荷载的移动位置有时受拉力, 有时受压力), 应进行哪些必要验算?
7. 钢板梁腹板在应力和弯曲正应力作用下都可能发生局部失稳, 试以一简支梁为例画图说明工程中为保证腹板局部稳定性而采取的构造措施及布置方式。
8. 在弯矩作用下, 梁经历 3 个工作阶段, (1) 试述各阶段的名称, 画出相应的梁截面正应力分布; (2) 根据规范规定, 不同条件下可按不同的阶段进行设计, 写出按三个阶段设计时, 单向弯曲梁正应力的计算公式和相应的应用条件。

二、计算题 (共 60 分, 每题 15 分)

1. 试验算图 1 中, 方管与柱的连接角焊缝的强度。
已知: $F = 200\text{kN}$ (设计值), 作用于方管上边缘中心线上, 与焊缝之间的夹角 $\theta = 60^\circ$, 钢材 Q235, 手工焊, 焊条 E43 系列, 焊脚尺寸 $h_f = 6\text{mm}$, $f_f^w = 160\text{N/mm}^2$ 。
2. 图 2 所示的双盖板拼接接头采用 M20 普通螺栓连接, 结构钢材为 Q235。试计算连接所能承受的最大轴心力设计值。
已知: 螺栓直径 $d = 20\text{mm}$, 孔径 $d_0 = 21.5\text{mm}$, $f_c^b = 305\text{N/mm}^2$, $f_v^b = 130\text{N/mm}^2$, $f = 215\text{N/mm}^2$ 。
3. 图 3 所示牛腿采用承压型高强螺栓连接, 试对螺栓强度进行验算。
已知: 高强螺栓直径 M20, 采用 8.8 级, 构件接触面用喷砂处理, 结构钢材为 Q235, $V = 200\text{kN}$, $N = 100\text{kN}$, $P = 110\text{kN}$, $\mu = 0.45$; $f_c^b = 465\text{N/mm}^2$, $f_v^b = 250\text{N/mm}^2$ 。
4. 一根两端铰接、柱长为 6m 的轴心受压柱, 计算截面如图 4 所示, 钢材为 Q235。试问
1) 若杆件计算长度 $l_{0x} = l_{0y} = 6.0\text{m}$, 钢柱的最大设计承载力;
2) 若杆件计算长度 $l_{0x} = 6.0\text{m}$, $l_{0y} = 1.5\text{m}$, (即沿 x 轴方向提供 3 个等间距侧向支承) 钢柱的最大设计承载力。

硕士研究生入学考试试题

结构

25

3). 以上两种情况局部稳定是否满足要求设计要求? 已知:

翼缘 $\frac{b_1}{t} = (10 + 0.1\lambda) \sqrt{\frac{235}{f_y}}$, 腹板 $\frac{h_0}{t_w} = (25 + 0.5\lambda) \sqrt{\frac{235}{f_y}}$; $\lambda < 30$ 取 30, $\lambda > 100$ 取 100.

Q235 钢轴心受压构件稳定系数 b 类

λ	30	40	50	60	70	80	90	100	110	120	130	140
Φ	.936	.899	.856	.807	.751	.688	.621	.555	.493	.437	.387	.435

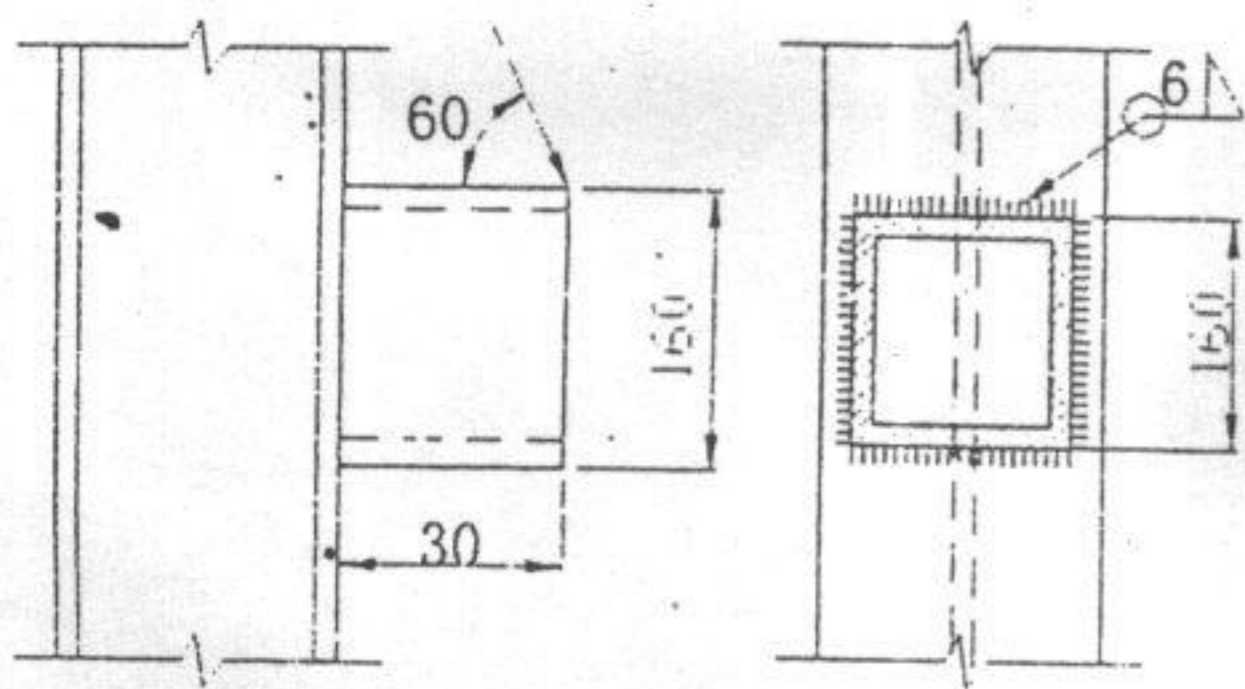


图 1

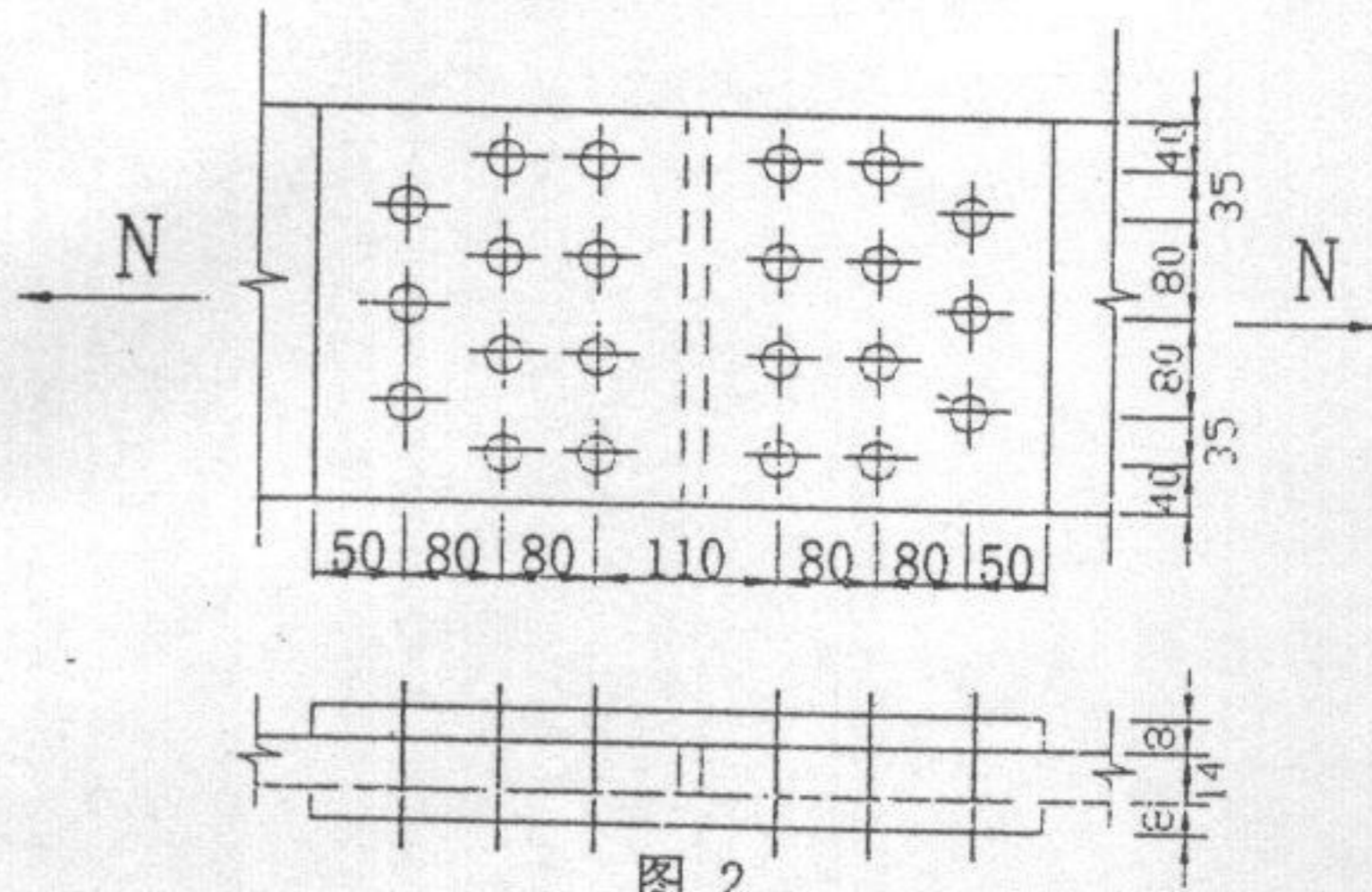


图 2

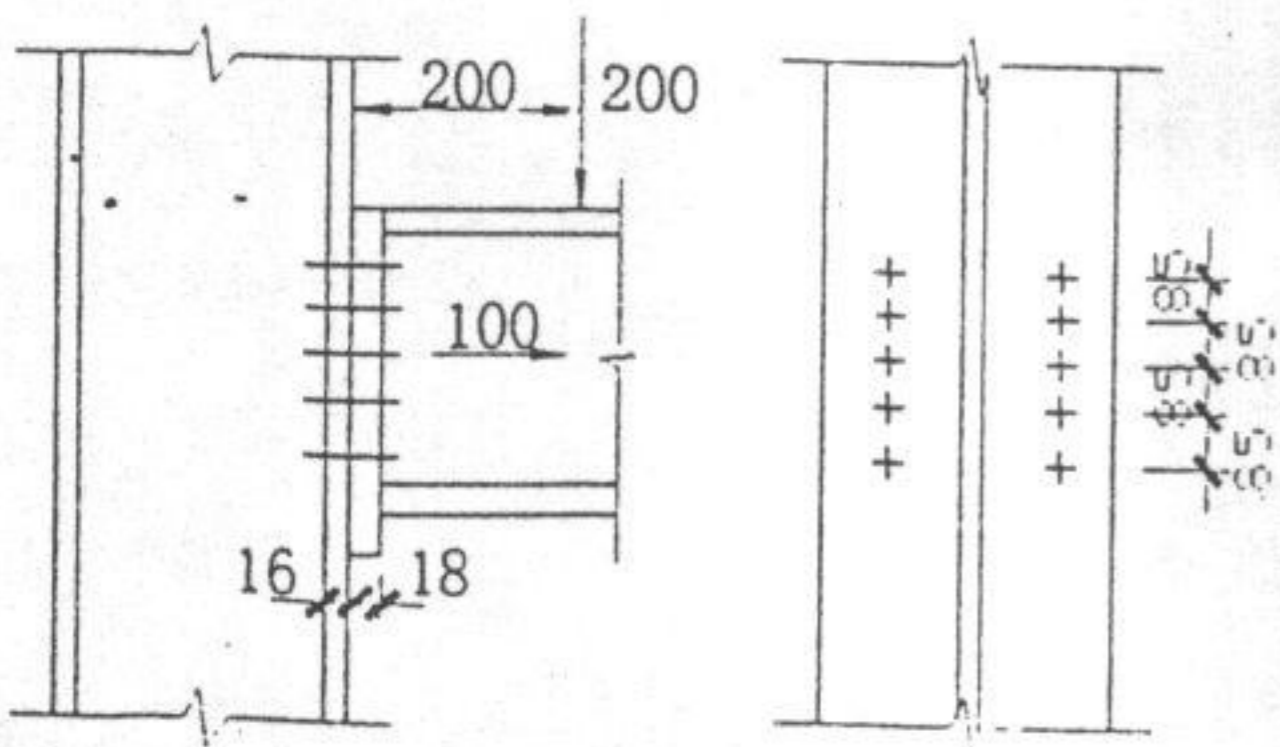


图 3

