

河北工业大学 2011 年攻读硕士学位研究生入学考试试题 [B]

科目名称 机械原理 (I) 科目代码 822 共 3 页
 适用专业 机械工程

注: 所有试题答案一律写在答题纸上, 答案写在试卷、草稿纸上一律无效。

一、填空题 (共 20 分, 每空 2 分。答案一律写在答题纸上, 否则无效)

1. 速度影像的相似原理只能应用于_____的各点, 而不能应用于机构的_____的各点。
2. 机械中 V 带传动比平带传动应用更为广泛, 从摩擦角度来看, 其主要原因是: _____。
3. 在铰链四杆机构中 $L_{AB}=40\text{mm}$, $L_{BC}=40\text{mm}$, $L_{CD}=60\text{mm}$, $L_{AD}=60\text{mm}$, AD 为机架, 该机构是: _____ 机构。
4. 用作图法绘制直动从动件盘形凸轮廓线时, 常采用_____法。即假设凸轮_____, 从动件作_____的复合运动。
5. 渐开线直齿圆柱齿轮齿廓上任一点的曲率半径等于_____的距离; 渐开线齿廓在基圆上的曲率半径等于_____ ; 渐开线齿条齿廓上任一点的曲率半径等于_____。

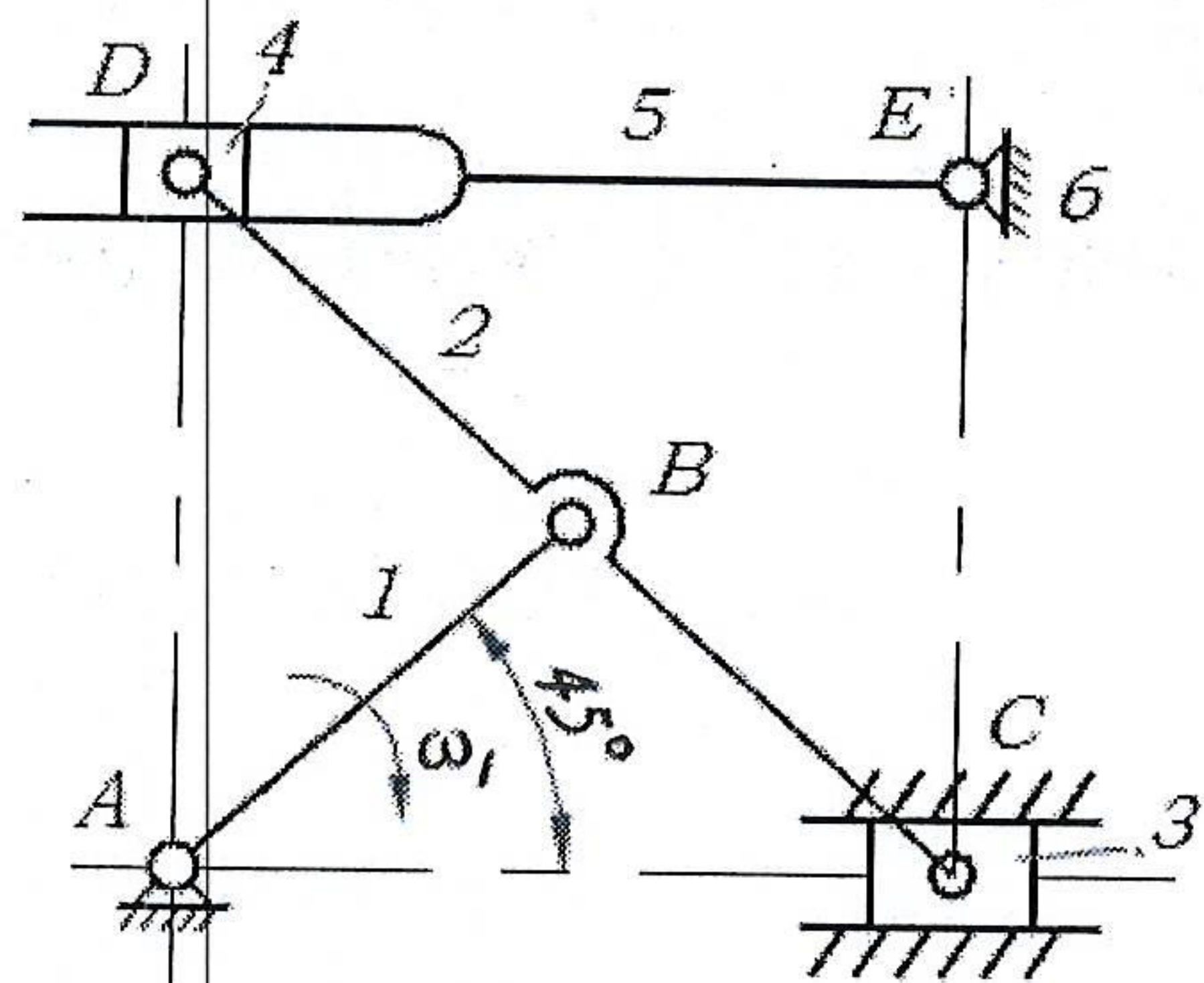
二、回答下列问题: (本题共 32 分, 每小题 8 分。答案一律写在答题纸上, 否则无效)

1. 设计直动推杆盘形凸轮机构时, 在推杆运动规律不变的条件下, 需减小推程压力角, 可采用哪些措施?
2. 何谓齿轮的“根切现象”? 它是怎样产生的? 有何危害?
3. 螺旋副的效率与哪些因素有关? 矩形、梯形和锯齿形三种螺纹中, 哪一种效率最高? 哪一种效率最低? 为什么?
4. 曲柄摇杆机构和摆动导杆机构各在什么条件下会出现死点? 机构在死点位置会出现什么后果? 可采取哪些措施解决?

三、(本题 16 分) 如图所示连杆机构, 已知杆长 $L_{AB}=30\text{mm}$, $L_{CD}=60\text{mm}$, B 为 CD 杆中点, 曲柄 AB 以等角速度 $\omega_1=1\text{ rad/s}$ 顺时针旋转, 当杆 5 处于图示水平位置时, 距离 $DE=AC$ 。试求:

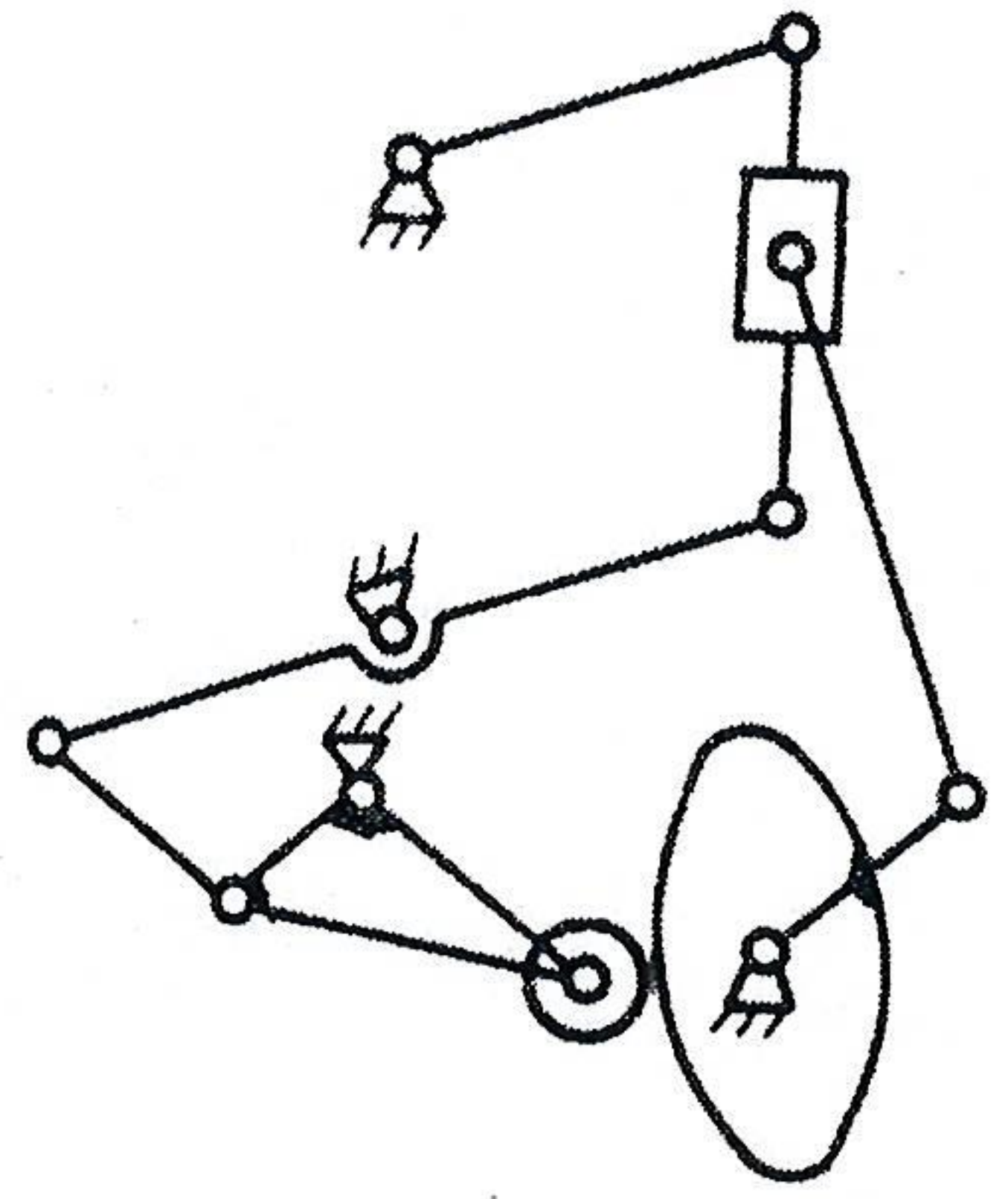
1. 杆 5 上 D 点的速度和加速度。
2. 杆 5 的角速度和角加速度。

规定: $\mu_v=0.001\text{ (m/s)/mm}$, $\mu_a=0.001\text{ (m/s}^2\text{)/mm}$ (要求列出速度及加速度方程, 并在方程式下面分析各矢量的大小及方向。)



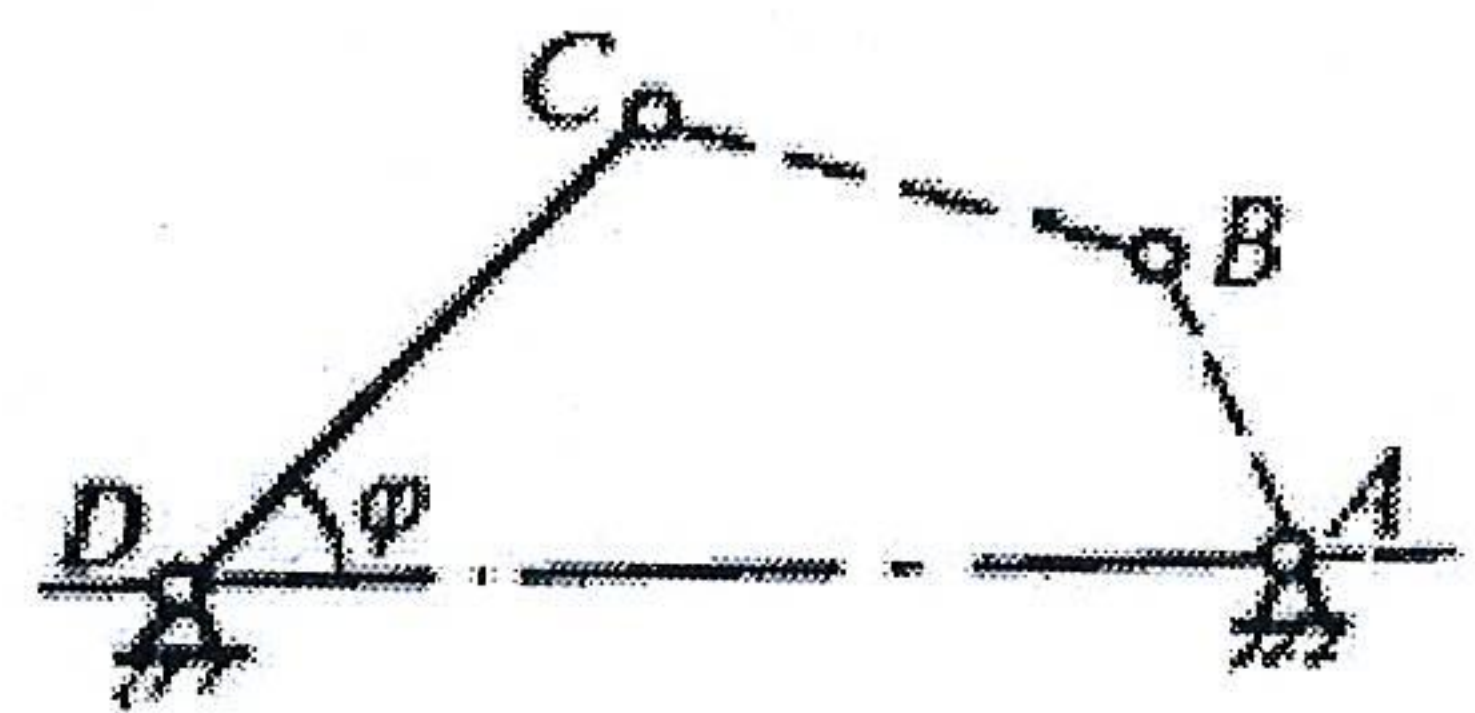
题三图

四、(本题 10 分) 计算图示机构的自由度 (若有复合铰链、局部自由度和虚约束, 请指明)。



题四图

五、(本题 16 分) 设计一个铰链四杆机构, 如题五图所示。已知摇杆 CD 的长度 $l_{CD} = 75mm$, 机架 AD 的长度 $l_{AD} = 100mm$, 摇杆的一个极限位置与机架之间的夹角 $\varphi = 45^\circ$, 构件 AB 单向匀速转动。试按下列情况确定构件 AB 和 BC 的杆长 l_{AB} , l_{BC} , 以及摇杆的摆角 ψ 。



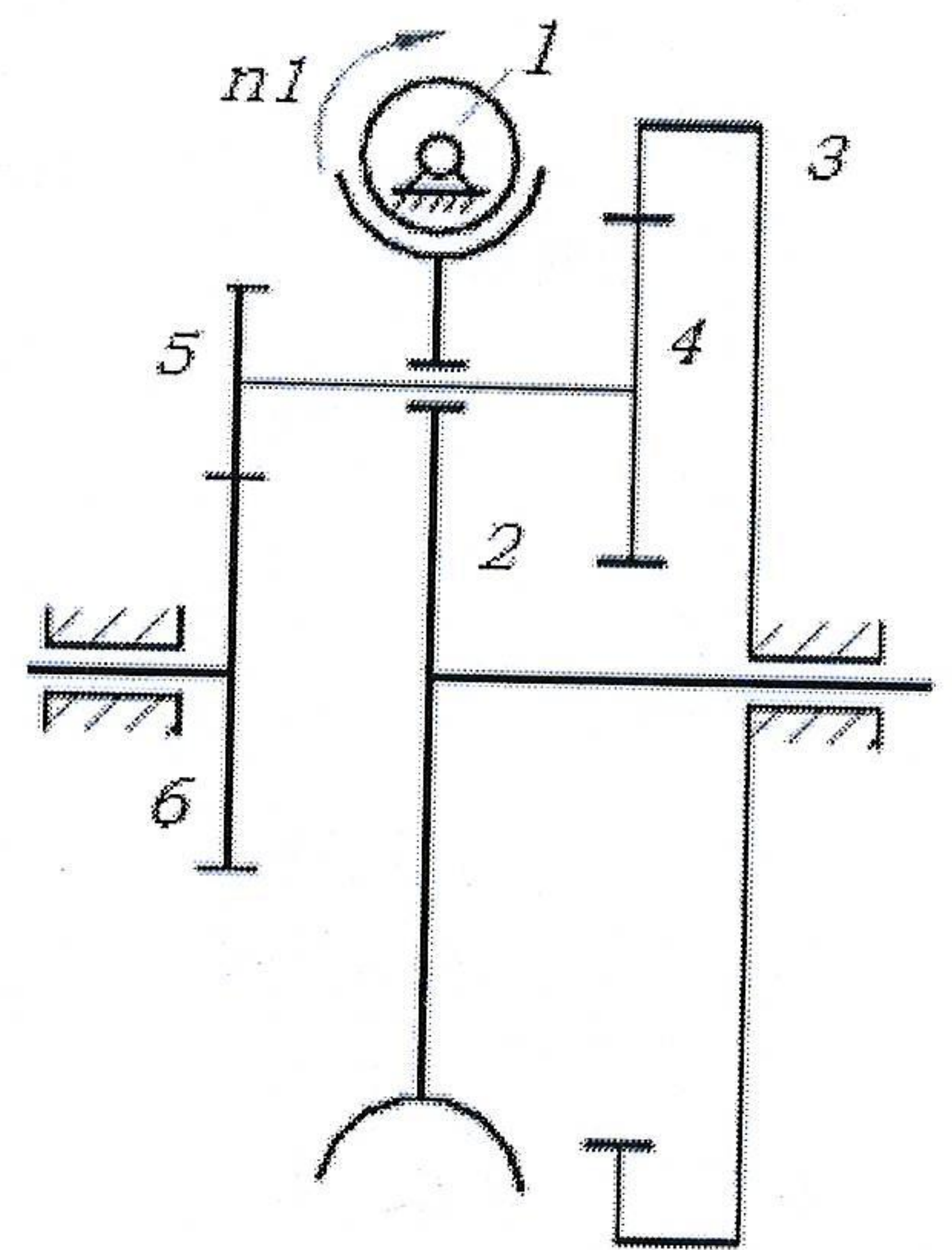
题五图

1. 行程速比系数 $K=1$; (6 分)
2. 行程速比系数 $K=1.5$; (10 分)

六、(本题 15 分) 现有一对外啮合直齿圆柱齿轮传动, 已知齿轮的基本参数为 $z_1 = 36$, $z_2 = 33$, $\alpha = 20^\circ$, $m = 2mm$, 正常齿制, $x_1 = -0.235$, $x_2 = 1.335$ 。

1. 计算这对齿轮传动的标准中心距 a 和正确安装中心距 a' ; (4 分)
2. 计算齿轮 1 的 r_1 , r_{b1} , r_{a1} , r_{f1} , p , s , e ; (7 分)
3. 与采用标准齿轮传动相比较, 这对齿轮传动有什么优点和缺点。

(4 分)

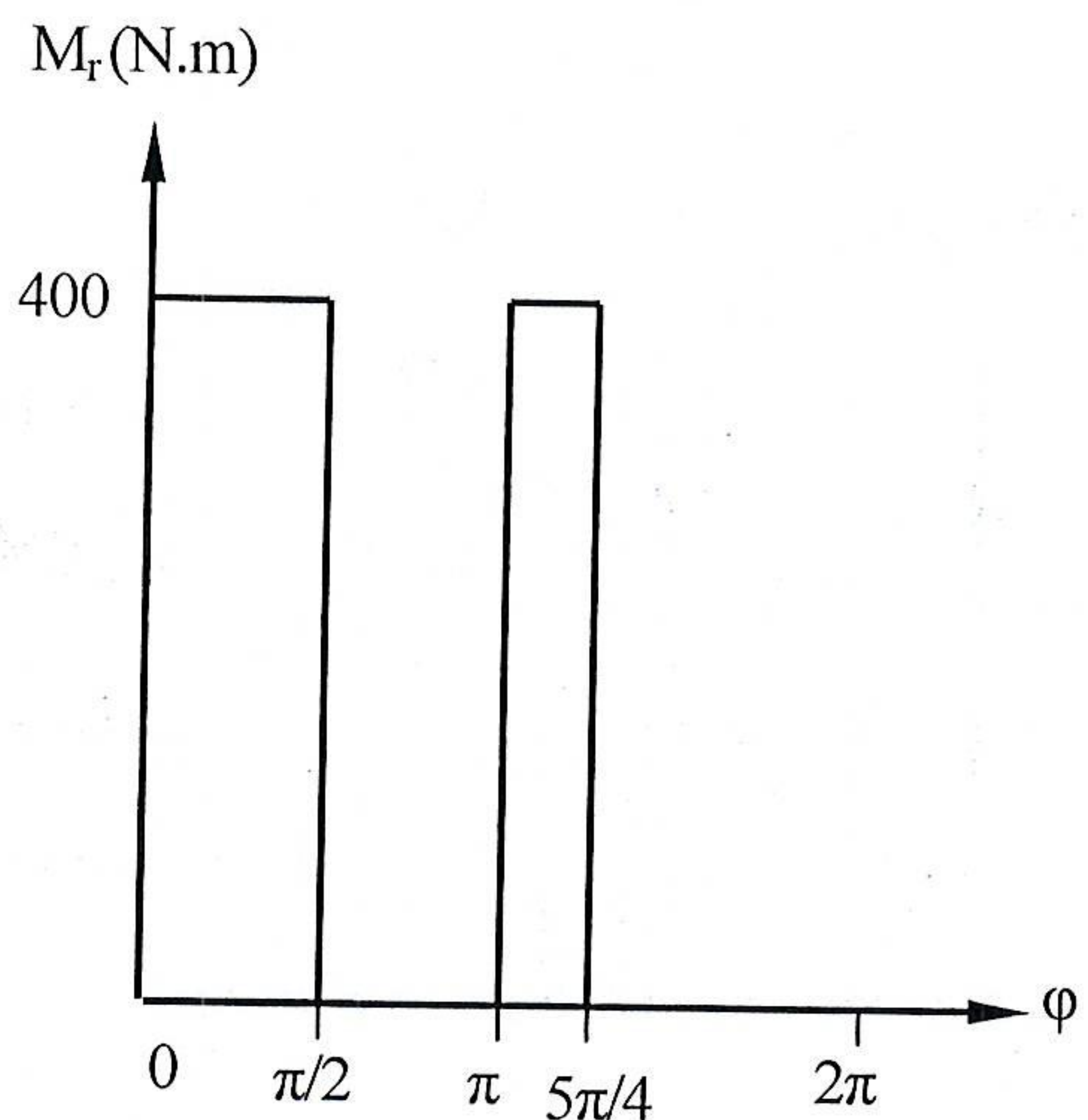


题七图

七、(本题 16 分) 在图示的轮系中, 已知 $z_1=2$ (右旋)、 $z_2=60$ 、 $z_4=40$ 、 $z_5=20$ 、 $z_6=40$, 且各轮均为正确安装的标准齿轮, 各轮的模数相同。当轮 1 以 $n_1=900$ r/min 按图示方向转动时, 求轮 6 的转速 n_6 的大小和转向。

八、(本题 10 分) 某机组稳定运转一个运动循环中, 主轴转一周的阻力矩 M_r 的变化规律如图所示。已知驱动力矩 M_d 为常数, 主轴平均角速度 $\omega_m=20$ rad/s, 速度不均系数 $[\delta]=0.01$, 求:

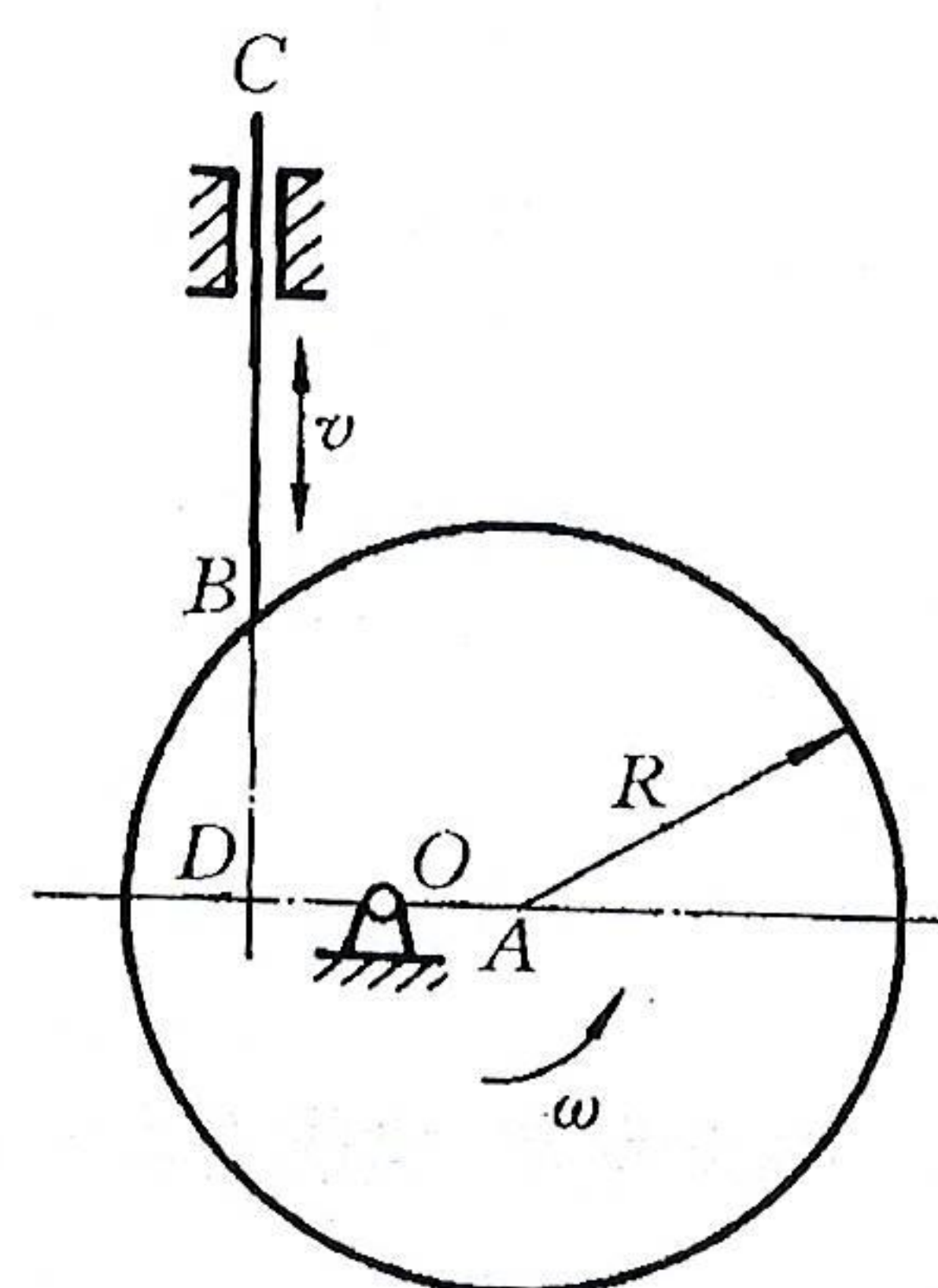
1. 驱动力矩 M_d ; (4 分)



九、(本题 15 分) 一偏置直动尖项从动件盘形凸轮机构如图所示。已知凸轮为一偏心圆盘, 圆盘半径 $R=30\text{mm}$, 几何中心为 A , 回转中心为 O , 从动件偏距 $OD=e=10\text{mm}$, $OA=10\text{mm}$ 。凸轮以等角速度 ω 逆时针方向转动。当凸轮在图示位置, 即 $AO \perp CD$ 时, 试求:

1. 凸轮的基圆半径 r_0 ;
2. 图示位置的凸轮机构压力角 α ;
3. 图示位置的凸轮转角 φ ;
4. 图示位置的从动件的位移 s ;
5. 该凸轮机构中的从动件偏置方向是否合理, 为什么?

(要求画图标出, 并计算出结果)



题九图