

注意事项: 答案一律写在答题纸上, 写在试卷上的不予装订和评分。

1. (20分) 从天然土层中取出砂样做试验, 测得其天然密度 $\rho = 1.78 \text{g/cm}^3$, 含水量 $\omega = 28\%$, 土粒比重 $G_s = 2.65$, 最大孔隙比 $e_{\max} = 1.10$, 最小孔隙比 $e_{\min} = 0.72$, 试问:

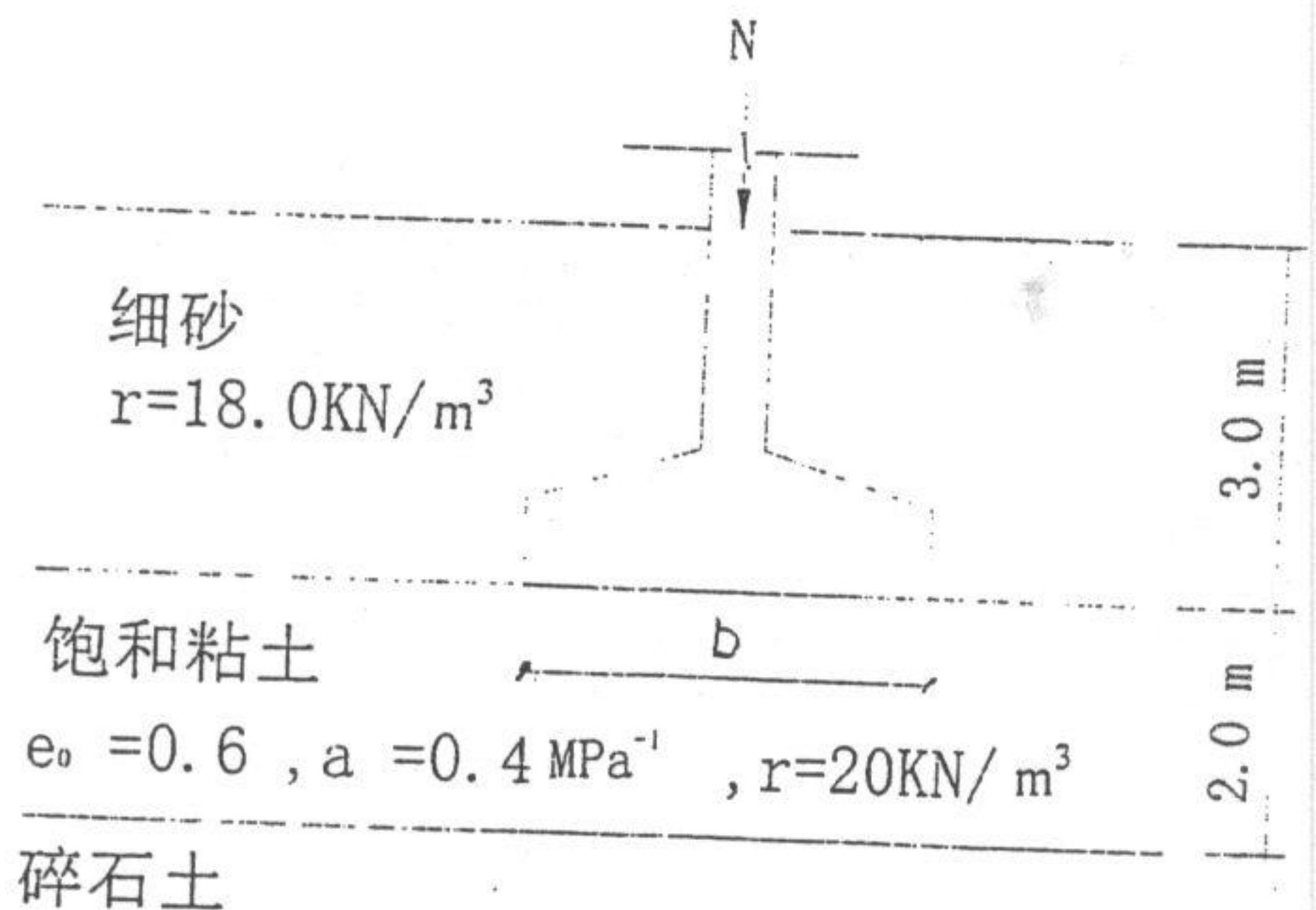
- (1) 该土处于何种物理状态?
- (2) 若土的孔隙比保持不变, 为使含水量增加到 32%, 试问 1m^3 的土需要加入多少质量的水?
- (3) 通过颗粒分析试验测得控制粒径 $d_{60} = 3.55 \text{mm}$, $d_{30} = 1.65 \text{mm}$, $d_{10} = 0.32 \text{mm}$, 试判别其级配情况, 并说明其压实性能。
- (4) 若将该砂土做渗透试验, 当水力梯度为何值时, 砂土将会产生流砂现象? 此时单位体积所受的渗透力是多少? 并指明渗透力的方向。

2. (24分) 图示某建筑物基础底面尺寸为 $4.8 \text{m} \times 4.0 \text{m}$, 作用于地表处的中心荷载 2000KN ,

- (1) 试计算并绘出饱和粘土层的自重应力和附加应力分布图;
- (2) 试按分层总和法计算地基中饱和粘土层的最终压缩变形量; (注: 可以不分层)
- (3) 假设荷载为一次性施加, $t = 2$ 天后饱和粘土层的固结度达到了 25%, 试求该土层的固结系数; 此时粘土层的饱和度是多少? 并说明原因; (公式: $T_v = \frac{\pi}{4} \times U^2$)
- (4) 假若在建筑物施工前饱和粘土层中点处(地面以下 4m 深处)曾经受到压力 $P = 120 \text{KPa}$ 的固结作用, 已知粘土层的压缩指数 $C_c = 0.12$, 回弹指数(膨胀指数) $C_e = 0.03$, 试计算饱和粘土层的最终压缩变形量。

矩形均布荷载角点下应力系数

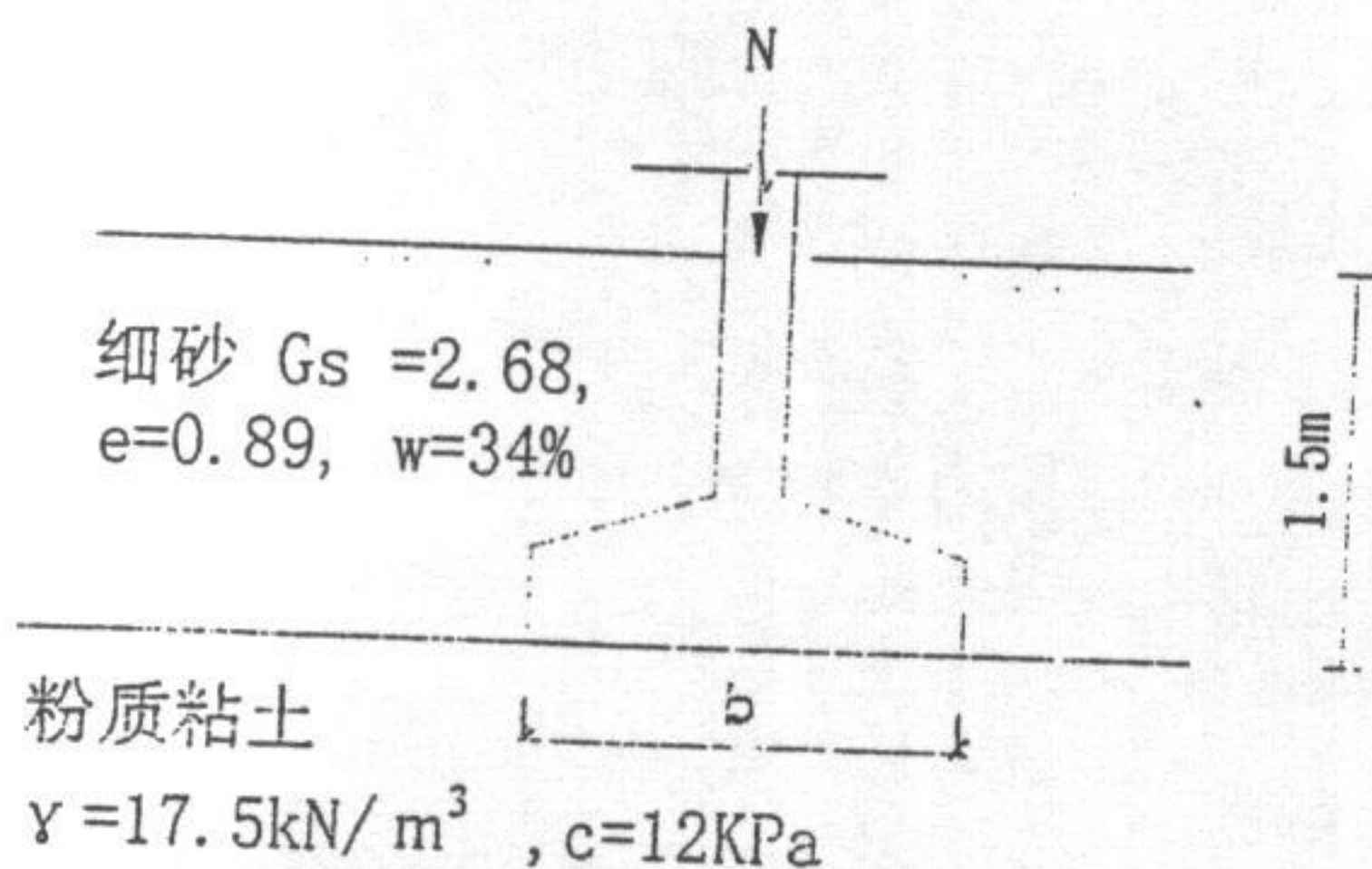
z/b \ a/b	1.2
0.0	0.250
0.2	0.249
0.4	0.242
0.6	0.228
0.8	0.208
1.0	0.185



注意事项: 答案一律写在答题纸上, 写在试卷上的不予装订和评分。

3. (22 分) 有一条形基础, 基础宽度 $b=6\text{m}$, 埋置深度 $d=1.5\text{m}$, 上部结构传至地面处的中心荷载 $N=1500\text{KPa}$, 地基土层的分布情况如图所示,

- (1) 若基底以下土体处于较干硬状态, 且加荷速率较快, 试绘图说明随着施工荷载的增加, 地基土体中塑性区刚出现、塑性区发展深度至 $1/4b$ 时及地基破坏时的塑性区分布图及相应荷载名称; 并说明地基的最终剪切破坏形式;
- (2) 若基底以下土体的承载力系数 $N_r=1.8, N_q=4.45, N_c=12.9$, 试利用太沙基公式计算地基的极限荷载; 并确定地基承载力安全储备有多大?
- (3) 试列举两种以上提高地基承载力的方法。

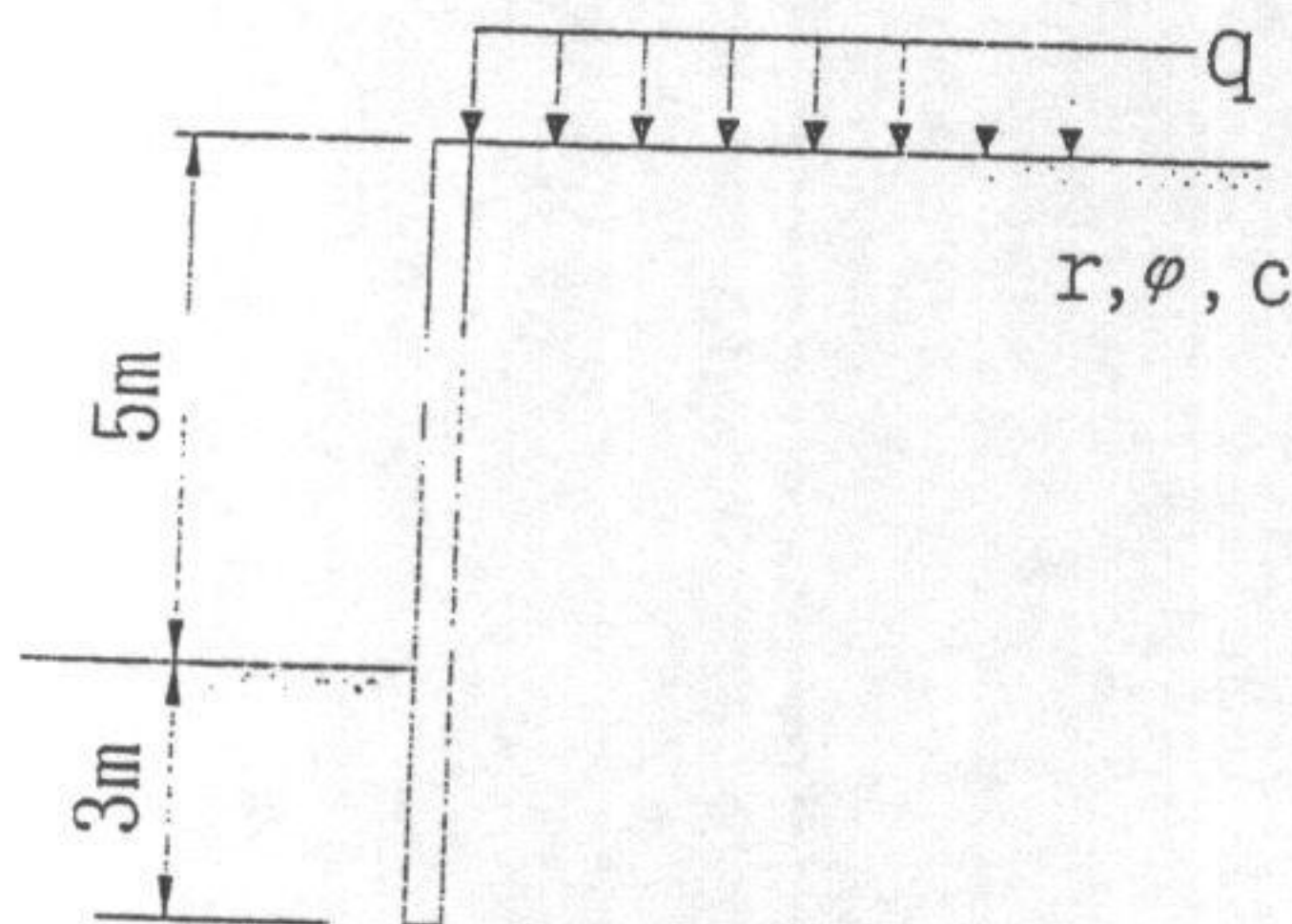


4. (22 分) 对某饱和正常固结黏土进行了三轴固结排水剪切试验, 当围压 $\sigma_3=150\text{KPa}$, 竖向应力增量 $q=180\text{KPa}$ 时, 土样开始破坏, (1) 试计算抗剪强度指标 C_d, φ_d ; (2) 现又在相同围压 $\sigma_3=150\text{KPa}$ 下对该土进行了固结不排水剪切试验, 当竖向应力增量 $q=120\text{KPa}$ 时, 土样开始破坏, 破坏时孔隙水压力 $u=36\text{KPa}$, 试计算破坏时的孔隙压力系数和固结不排水剪强度指标 $C_{cu}, \varphi_{cu}, C', \varphi'$; (3) 若对该土进行不固结不排水剪切试验, 测得其破坏时的压力差 $\sigma_1 - \sigma_3 = 68\text{KPa}$, 试确定其 C_u, φ_u ; (4) 试结合工程实际情况, 说明如何选用三种试验测得的抗剪强度指标。

注意事项: 答案一律写在答题纸上, 写在试卷上的不予装订和评分。

5. (20 分) 某基坑深 $H=5\text{m}$, 采用悬臂式板桩支护, 板桩插入坑底以下 3m , 基坑土性指标为 $\gamma=18\text{KN/m}^3, c=22\text{KPa}, \varphi=18^\circ$, 地面作用着均布超载 $q=20\text{KPa}$, 假设板桩表面是光滑的,

- (1) 定性说明板桩向坑内 (向左) 侧移时 (坑外土体尚未出现滑裂面), 板桩左右侧的土压力有何变化? 为什么?
- (2) 当板桩上端向坑内 (向左) 侧移 2cm 时, 坑外 (板桩右侧) 土体处于极限状态, 试求算作用于板桩右侧上的土压力 (包括沿高度的分布、合力大小及作用点); 并指明土压力类型;
- (3) 当板桩上端继续向坑内 (向左) 侧移 20cm 时, 坑内 (板桩左侧) 土体处于极限状态, 试求算作用于板桩左侧上的土压力 (包括沿高度的分布、合力大小及作用点); 并指明土压力类型;
- (4) 定性说明当板桩向坑内 (向左) 继续侧移时, 板桩前后的土压力又有何变化? 为什么?



6. (30 分) 简要回答下列问题:

1. 何谓塑性指数和液性指数? 各有何用途?
2. 确定地基容许承载力的方法有那些?
3. 何谓土的渗透性? 说明达西渗透定律。
4. 什么是地基土的瞬时沉降 (初始沉降)、主固结沉降、次固结沉降? 它们主要反映何种土的沉降特征?
5. 何谓超静水压? 在相同的加荷方式下, 所引起的超静水压出现差异的原因有哪些?

7. (12 分) 名称解释

毛细水 冲切破坏 沉降差 静止土压力