

北京交通大学 2004 年硕士研究生入学考试试卷

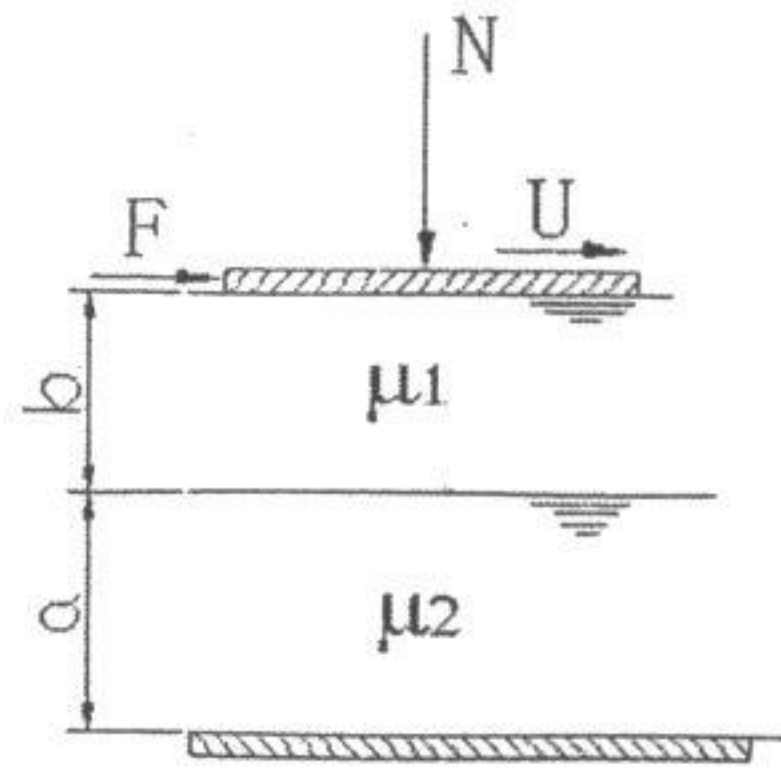
科目: 427 流体力学

共 2 页 第 1 页

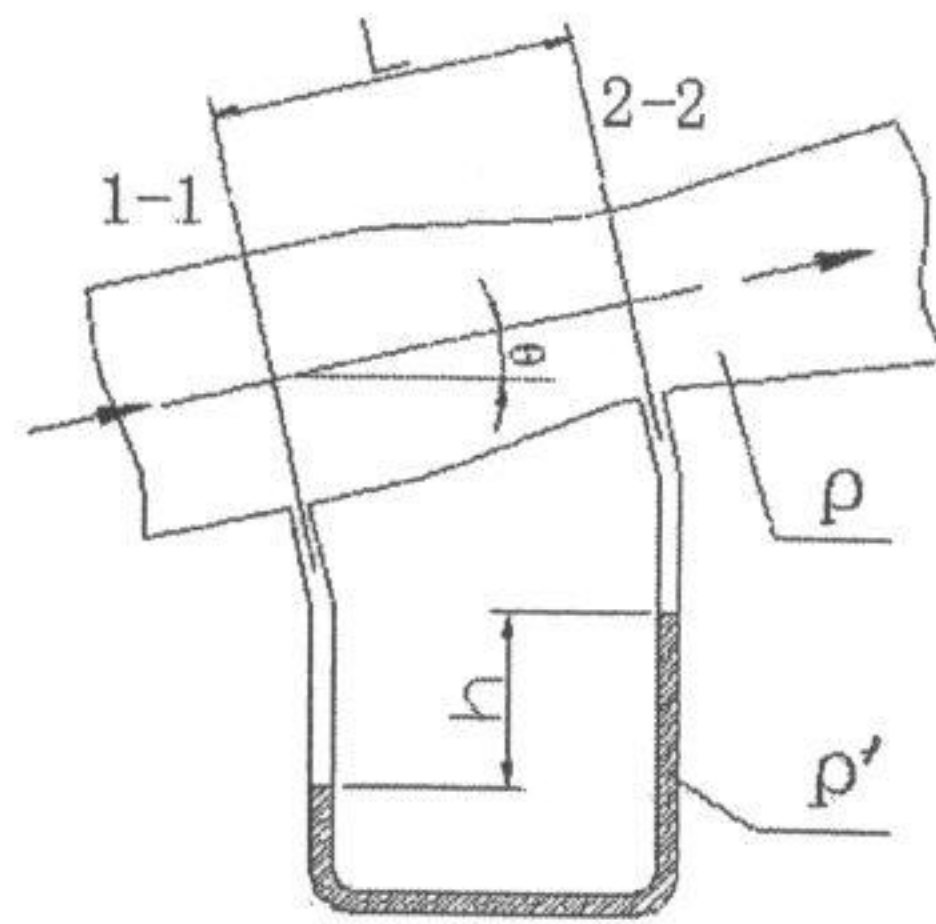
注意事项: 答案一律写在答题纸上, 写在试卷上的不予装订和评分!

- 一、贮气罐中压缩空气的绝对压强 $p=8.61 \times 10^5 \text{Pa}$, 温度 $t=27^\circ\text{C}$, 贮气罐由中间圆筒及两个半球端部组成。已知 $L=3\text{m}$, $d=2\text{m}$, 压缩空气的气体常数 $R=287\text{J/kg} \cdot \text{K}$, 试求压缩空气的比体积和密度及罐中压缩空气的质量和重量? (15 分)
- 二、如图所示, 两种不相混合的液体有一水平交界面, 其动力粘度分别为 $\mu_1=0.14\text{Pa} \cdot \text{s}$, $\mu_2=0.24\text{Pa} \cdot \text{s}$; 两液层厚度分别为 $\delta_1=0.8\text{mm}$, $\delta_2=1.2\text{mm}$ 。假定速度分布为直线规律, 下底板固定, 试求推动底面积 $A=1000\text{cm}^2$ 平板在液面上以匀速 $U=0.4\text{m/s}$ 运动所需的力 F 。(15 分)
- 三、如图所示, 文丘里管中的流体作定常流动, 密度为 ρ 。管轴与水平方向的夹角为 θ , 过流断面 1-1、2-2 间的距离为 L 。若测压介质的密度为 ρ' , 忽略流动损失, 求两断面的测压管水头差以及形心处的压强差。(20 分)
- 四、拟实验研究运动流体对光滑球形潜体的作用力, 试提出实验方案并加以说明 (实验装置简图、关键步骤等)。设作用力 F 与流速 V 、直径 D 、液体密度 ρ 、动力粘度 μ 有关。已知物理量的量纲 $[F]=MLT^{-2}$, $[V]=LT^{-1}$, $[D]=L$, $[\rho]=ML^{-3}$, $[\mu]=ML^{-1}T^{-1}$ (20 分)
- 五、如图所示, 风机进风管管径 $d=200\text{mm}$, 水柱测压计读数 $h_1=16\text{mm}$, 风机出风管面积 $A=200 \times 120\text{mm}^2$, 水柱测压计的读数 $h_2=20\text{mm}$, 若流量系数 $C_d=0.98$, 空气密度为 $\rho=1.25\text{kg/m}^3$, 求空气流量 Q 和扬程 H 。(20 分)
- 六、矩形平板闸门宽 $B=6\text{m}$ (等于闸门前后的水宽), 闸门前水深 $H=5\text{m}$, 闸门开口高度 $h=0.4\text{m}$, 出流收缩断面为 $c-c$ 。收缩系数为 0.8, 流速系数为 0.9, 接近似小孔口出流考虑, 不计水底摩擦力。试求水流对闸门的推力。(20 分)
- 七、如图所示为梯形明渠均匀流动。已知: 底宽 $b=2\text{m}$, 长度 $L=5000\text{m}$, 左、右边坡系数分别为 $m_1=1$, $m_2=1.5$, 水深 $h=1.5\text{m}$, 底坡 $i=0.0004$, 土壤粗糙系数 $n=0.0225$ 。试求: (1) 渠中流速; (2) 渠中流量; (3) 水头损失。(20 分)
- 八、如图, 抽水机功率 $N=18\text{kW}$, 效率 $\eta=80\%$ 。将比重 0.9, 粘度 $\mu=0.048\text{Pa} \cdot \text{s}$ 的油从油库送入密闭油箱。已知管径 $d=150\text{mm}$, 管长 $L_{AB}=4.5\text{m}$, $L_{BC}=3\text{m}$, 提油高度 $z=6\text{m}$, 油的流量 $Q=5400\text{kg/min}$, 抽水机进口 B 处的真空度为 4.5m 水柱。沿程损失系数 $\lambda=0.02$, 弯头阻力系数 $\xi_w=0.25$, 管径远小于油箱尺寸。求: (1) 管内流动状态; (2) 油箱内的液面压强; (3) 安装高度 h_s 。(20 分)

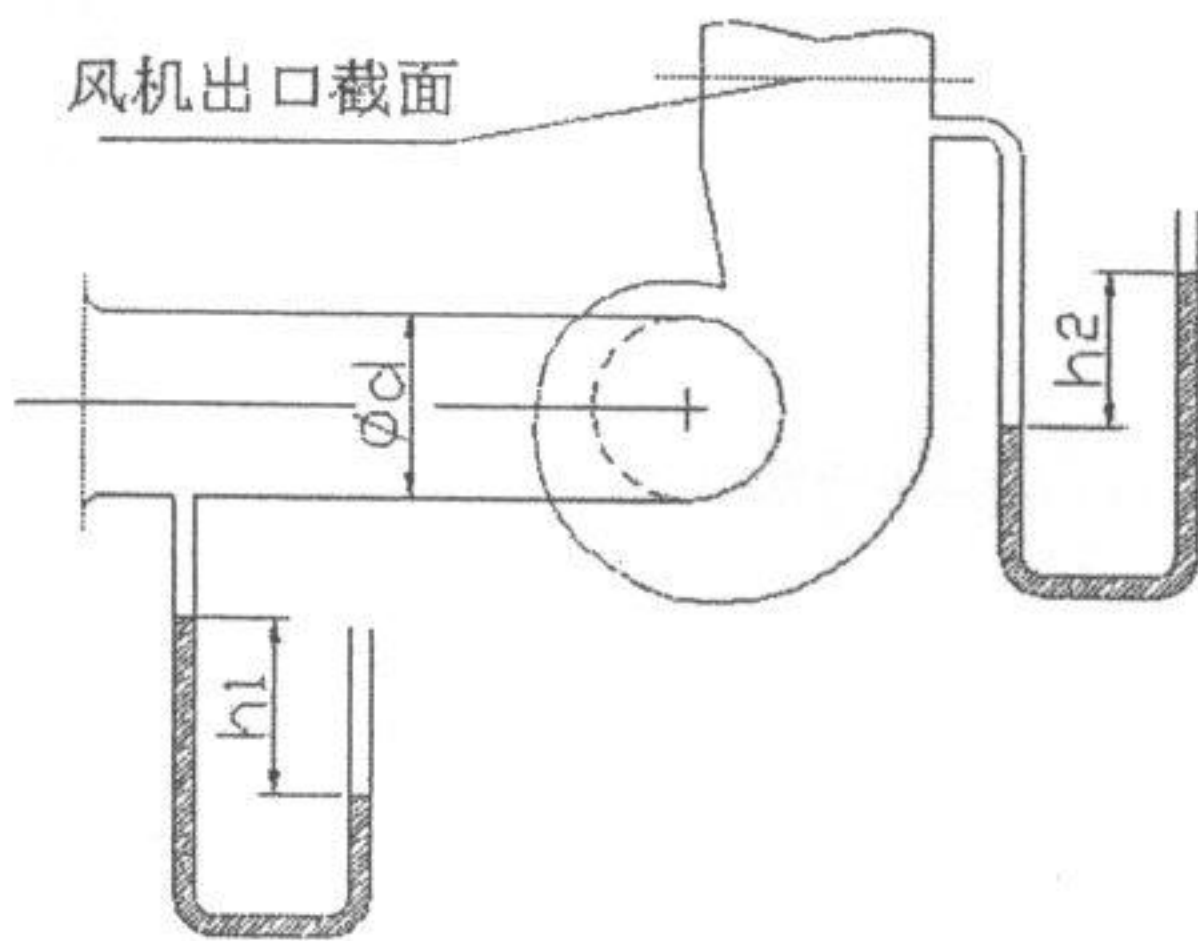
注意事项: 答案一律写在答题纸上, 写在试卷上的不予装订和评分!



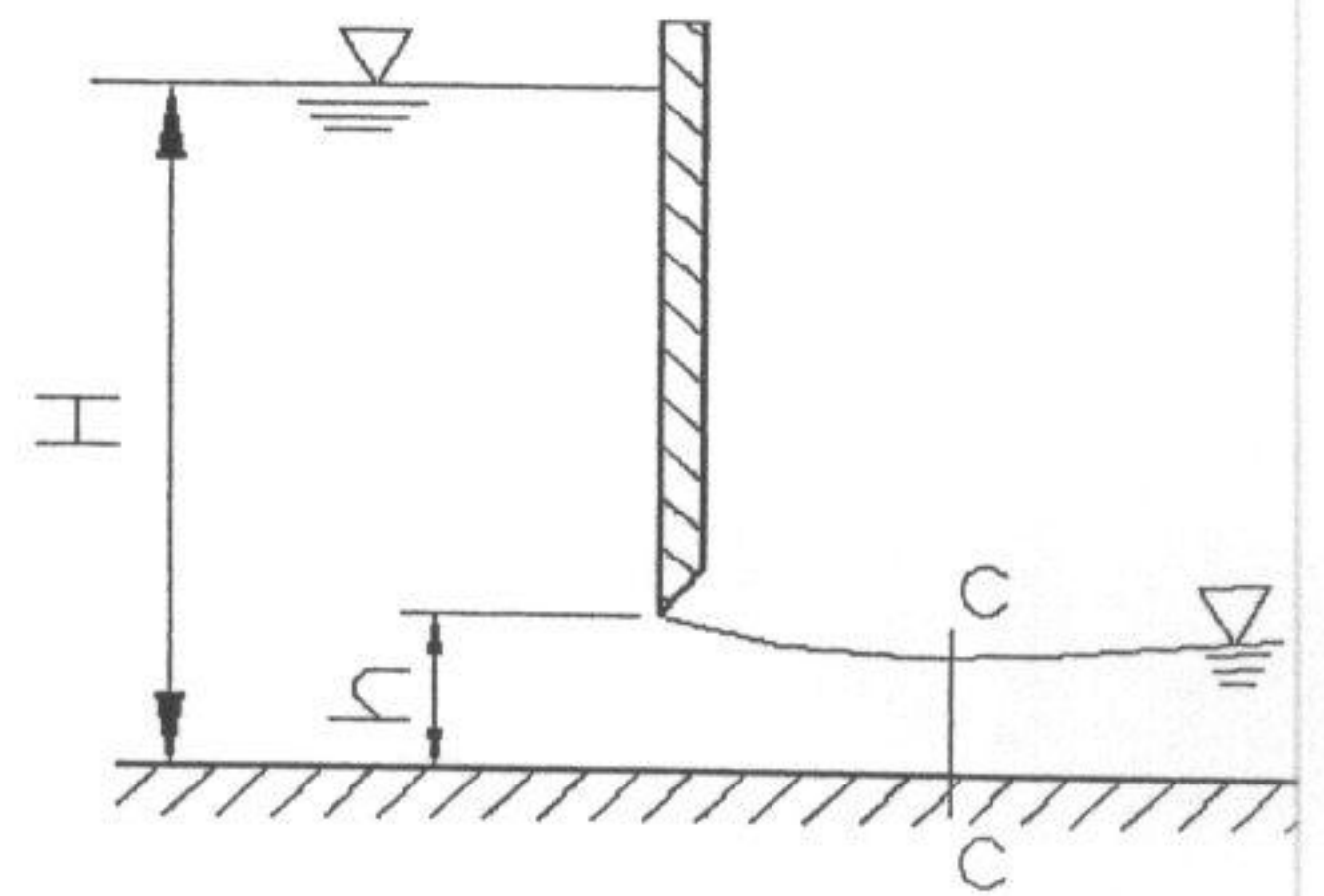
题2图



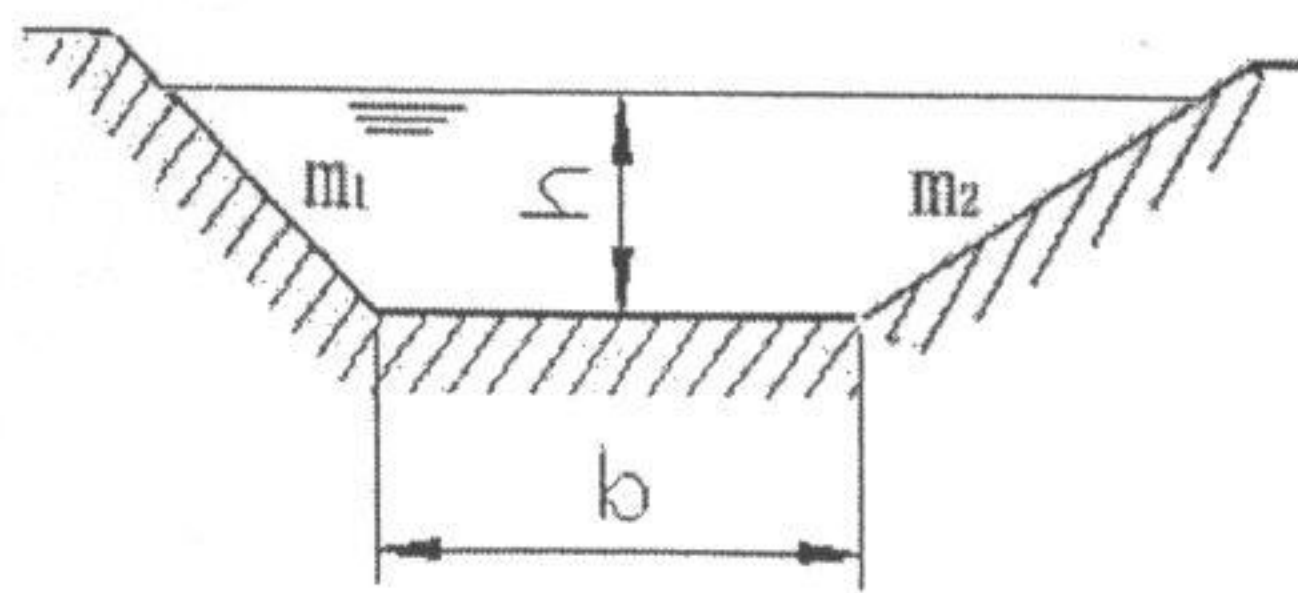
题3图



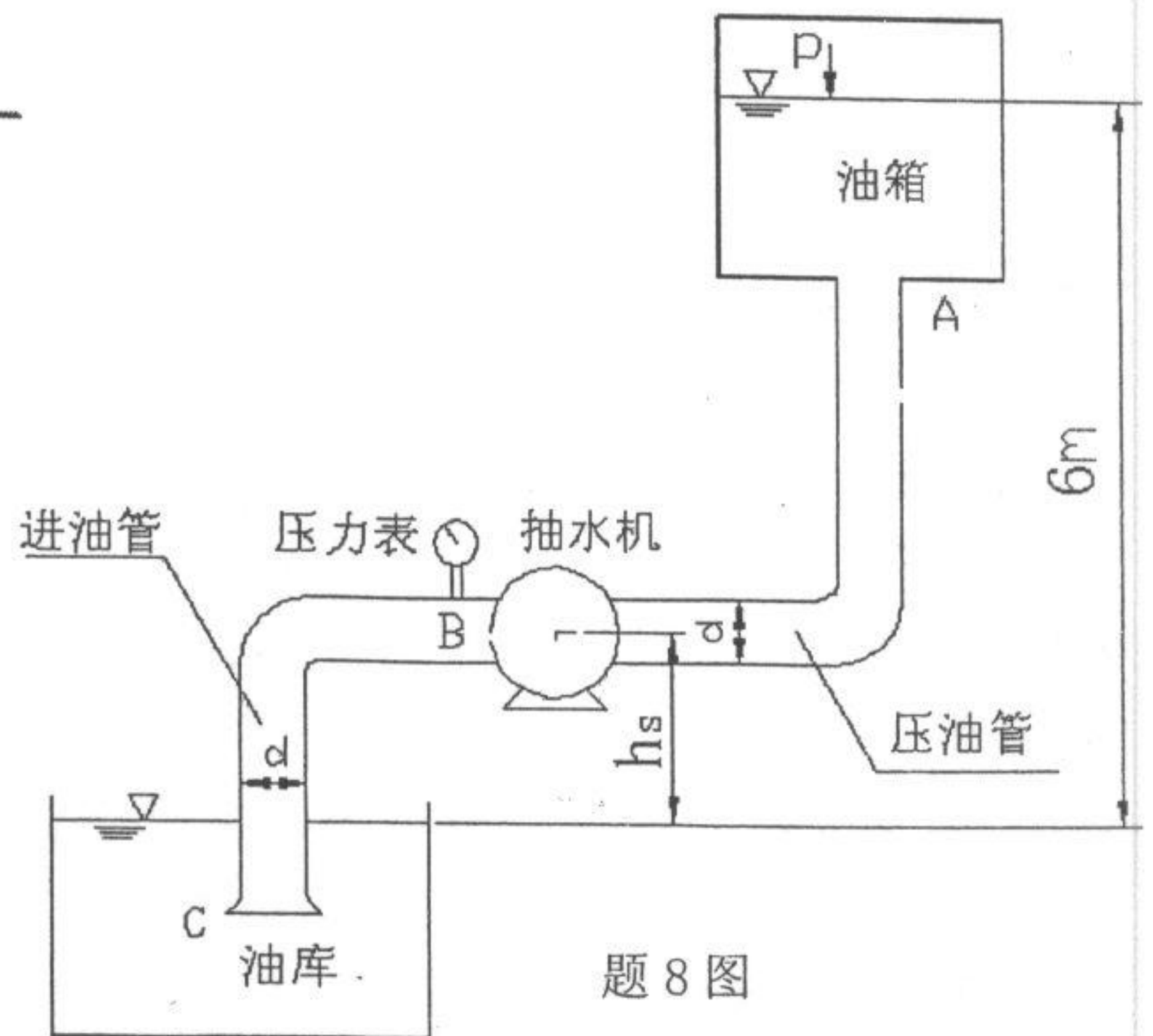
题5图



题6图



题7图



题8图