

武汉理工大学

武汉理工大学 2005 年研究生入学考试试题

课程代码 402 课程名称 材料力学

(共 4 页, 共 11 题, 答题时不必抄题, 标明题目序号)

一、填空题 (共 5 小题, 每题 6 分, 共 30 分)

1、有 a、b、c 三种材料, 其应力—应变曲线如图 1-1 所示。其中强度最高的材料是_____, 弹性模量最小的材料是_____, 塑性最好的材料是_____。

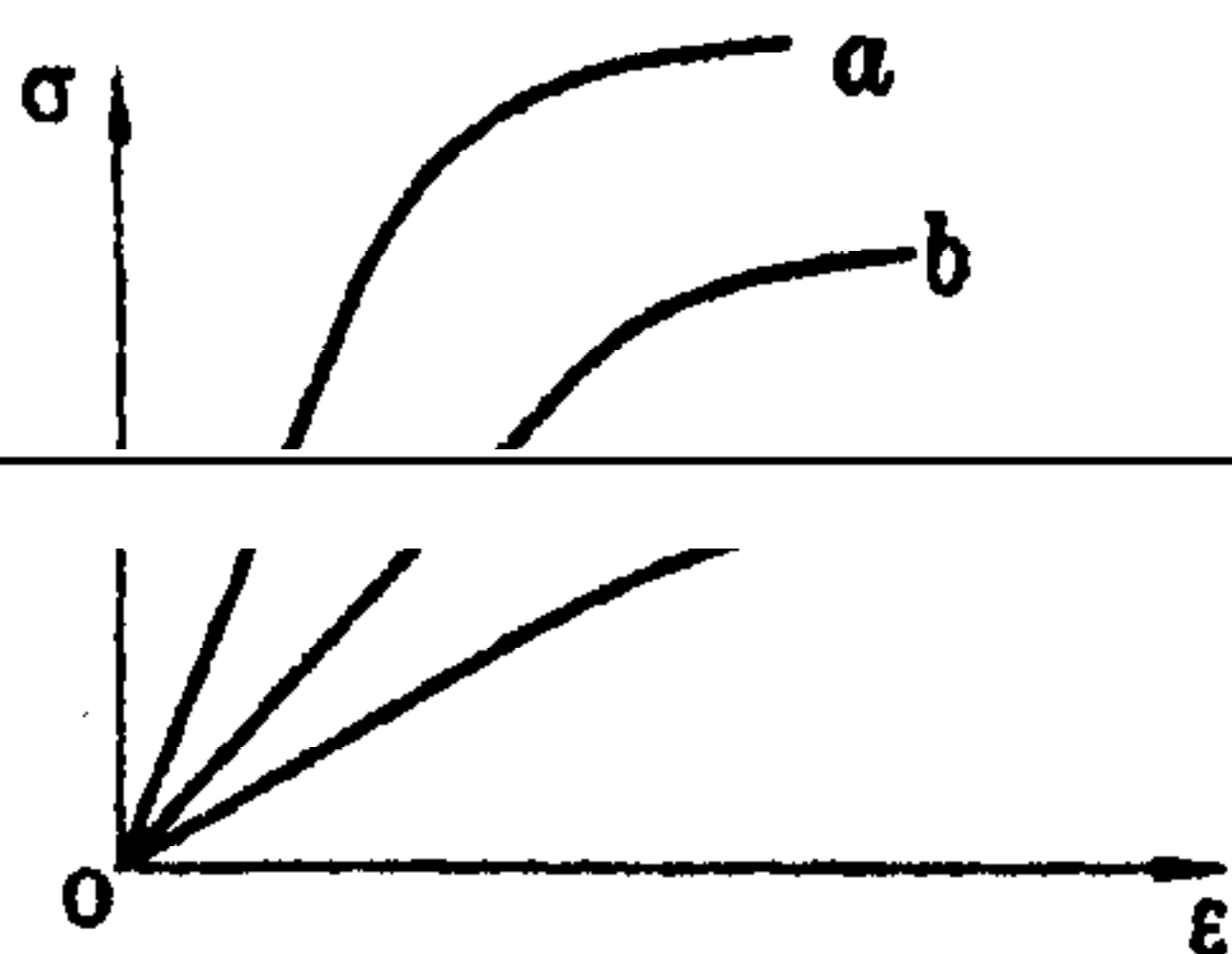


图1-1

2、如图 1-2 (a)、(b) 所示两种联接, 在相同荷载下, 若 $d_1 = d_2$, 则 $\tau_1/\tau_2 =$ _____; 若 $\tau_1 = \tau_2$, 则 $d_1/d_2 =$ _____。

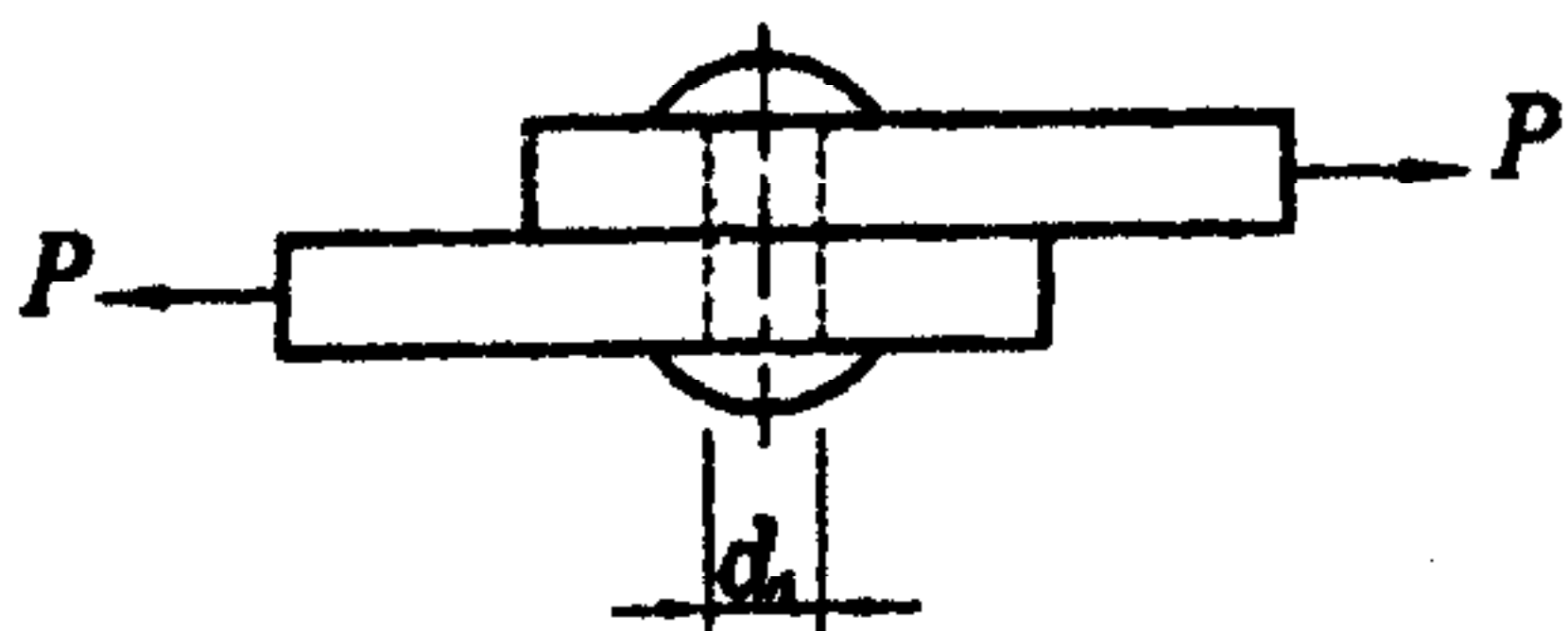


图1-2 (a)

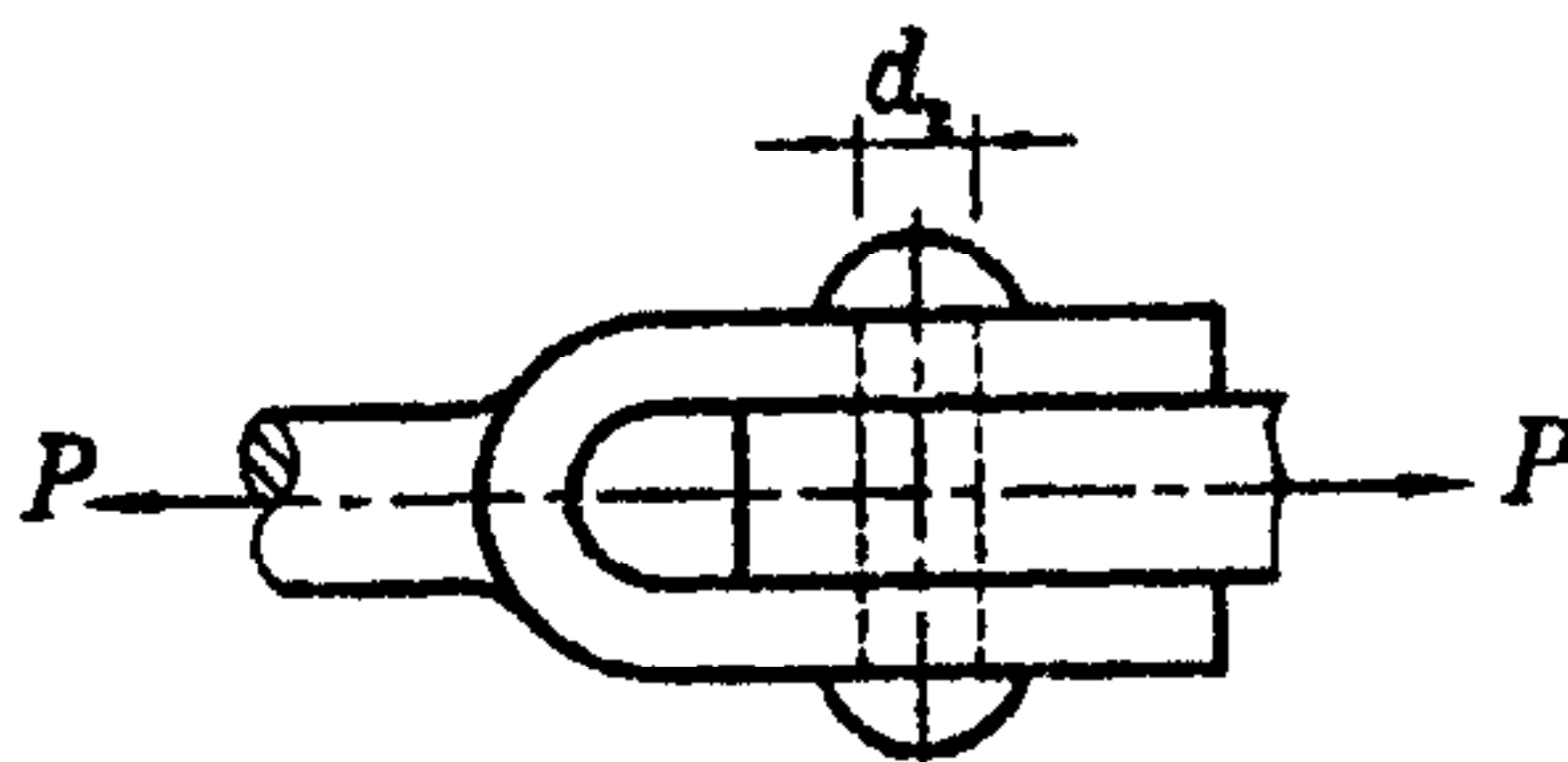
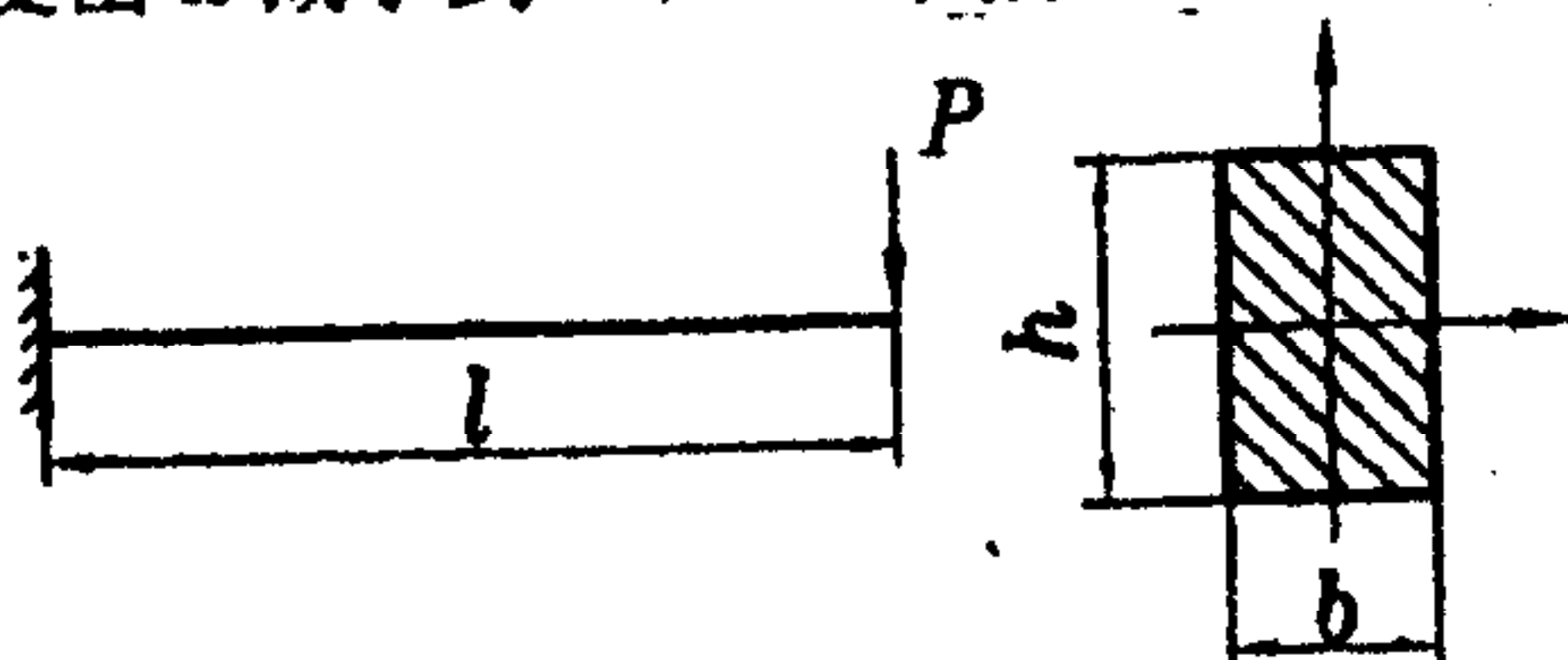


图1-2 (b)

3、矩形截面悬臂梁受载如图 1-3 所示。

- (1) 若梁长 l 增大至 $2l$, 则梁的最大挠度增大至原来的_____倍。
- (2) 若梁截面宽度由 b 减小到 $b/2$, 则梁的最大挠度增大至原来的_____倍。
- (3) 若梁截面高度由 h 减小到 $h/2$, 则梁的最大挠度增大至原来的_____倍。



4、A、B两点的应力状态如图 1-4 所示，已知两点处的主拉应力 σ_1 相同，则 B 点处的 $\tau_{xy} =$ _____。

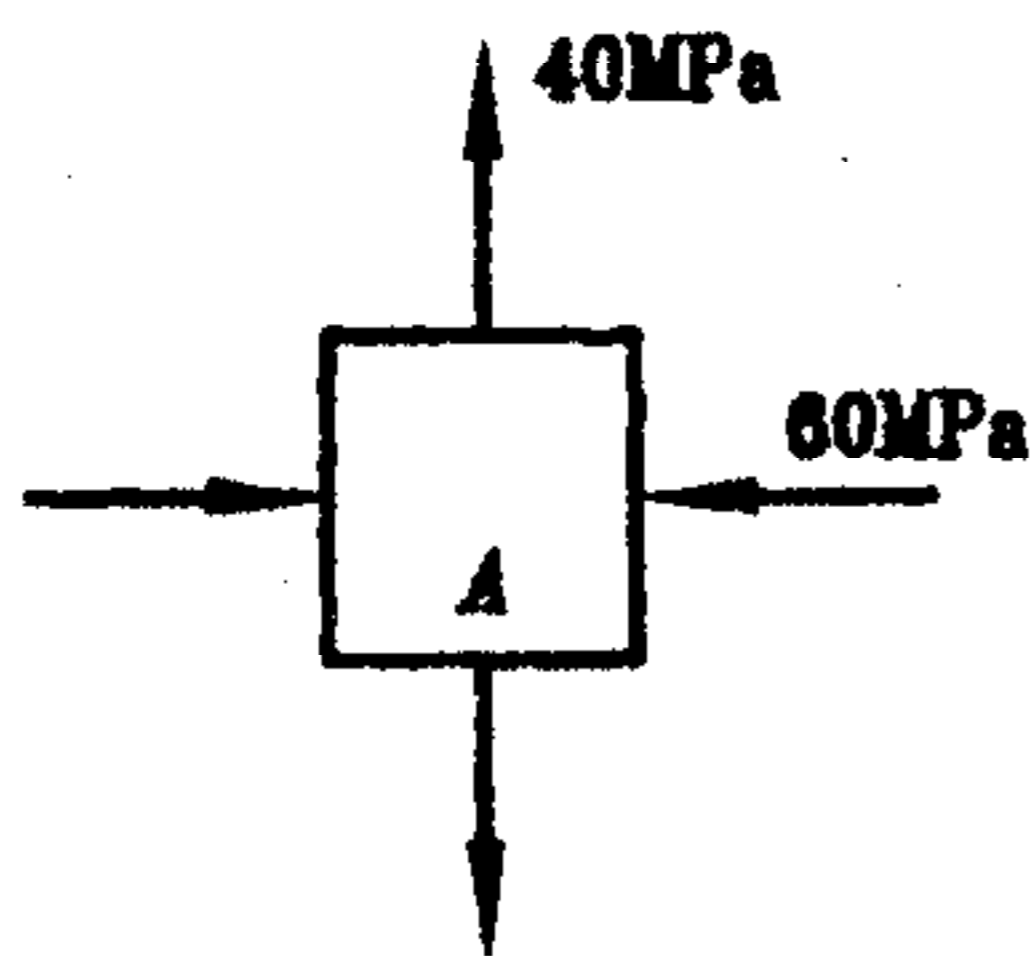


图1-4

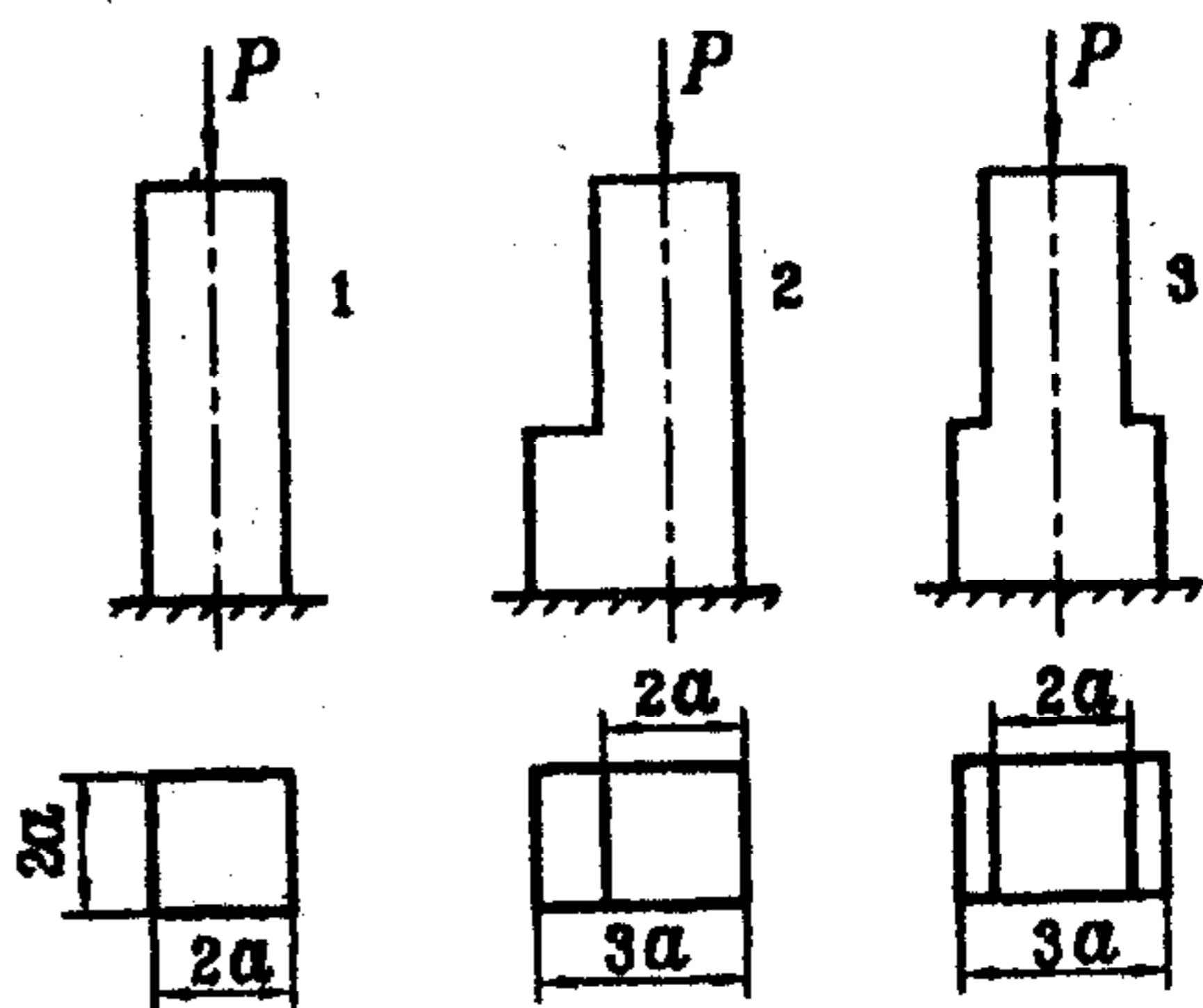


图1-5

5、三种受压杆件如图 1-5 所示。设杆 1、杆 2 和杆 3 中的最大压应力（绝对值）分别用 $\sigma_{\max 1}$ 、 $\sigma_{\max 2}$ 和 $\sigma_{\max 3}$ 表示，则 $\sigma_{\max 1} =$ _____， $\sigma_{\max 2} =$ _____， $\sigma_{\max 3} =$ _____。

二、计算题（共 6 题，每题 20 分，共 120 分）

1、作图 2-1 所示梁的剪力图和弯矩图。

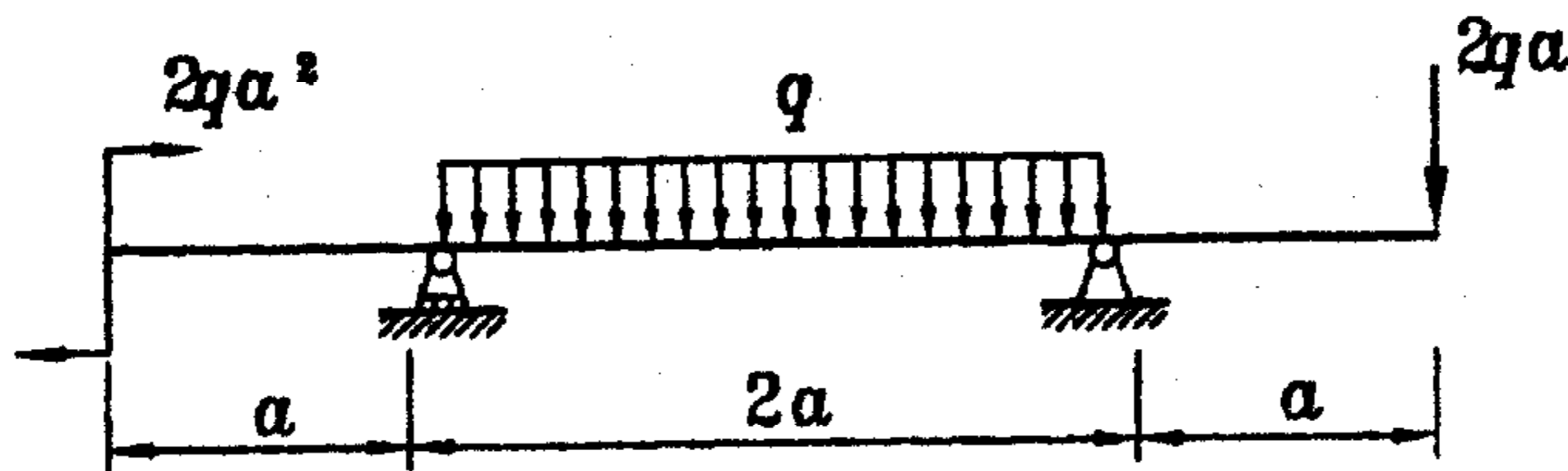


图2-1

2、图 2-2 所示圆轴 AB，受集度为 $m_q = 10 \text{ kN}\cdot\text{m}/\text{m}$ 的分布力偶，和位于轴中点处的集中力偶 $m = 55 \text{ kN}\cdot\text{m}$ 作用，材料的剪切弹性模量 $G = 80 \text{ GPa}$ ，轴长 $l = 2 \text{ m}$ 。试：（1）作轴的扭矩图；（2）设计轴的直径；（3）求 A、B 两截面间的相对扭转角。

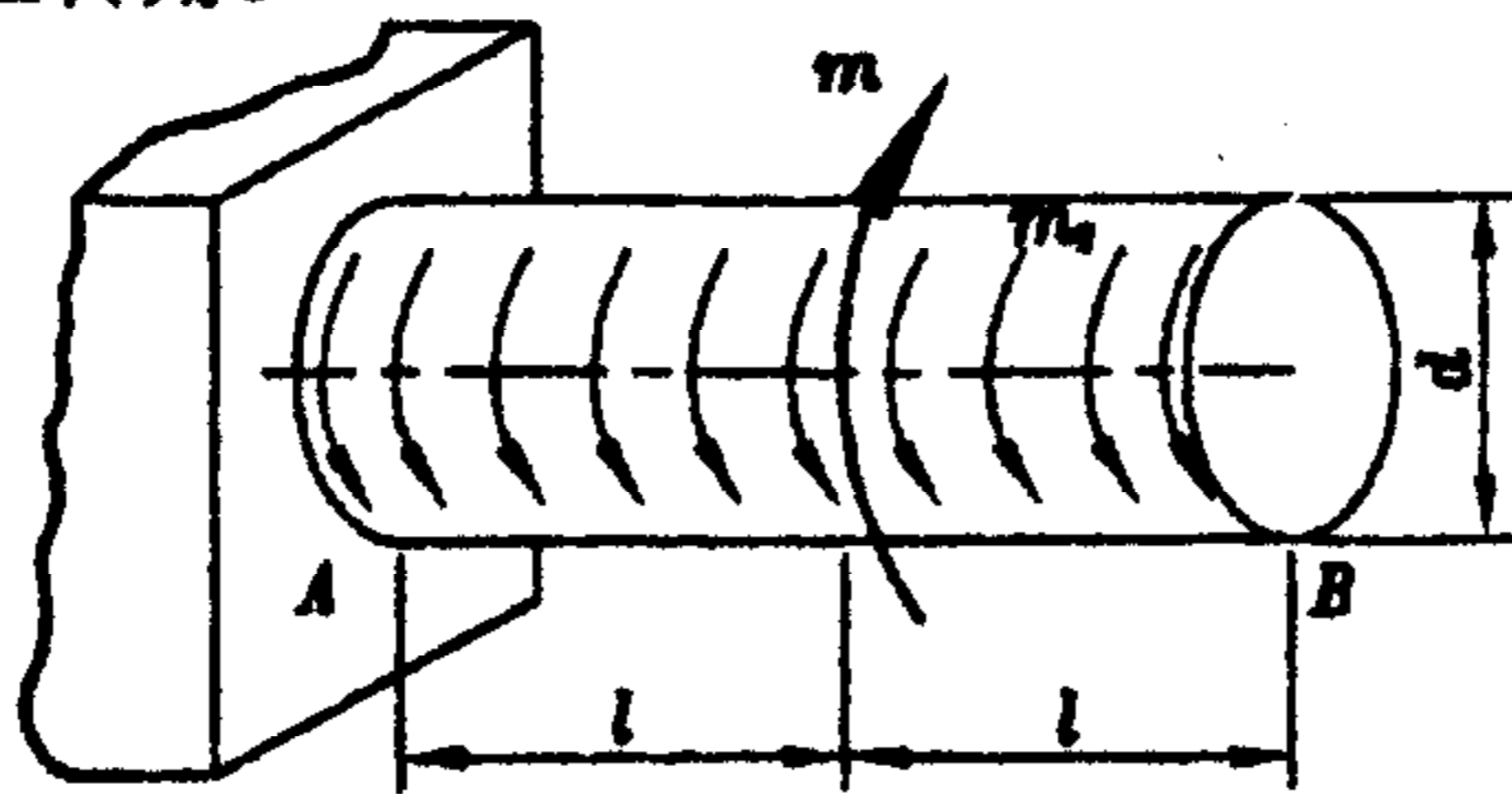


图2-2

- 3、梁的形状、中性轴（ z ）位置及荷载如图 2-3 所示。已知截面对主形心轴的惯性矩 $I_z = 0.6 \times 10^{-5} \text{ m}^4$ ， $[\sigma_t] = 30 \text{ MPa}$ ， $[\sigma_c] = 120 \text{ MPa}$ 。问图（a）、图（b）哪种放置合理？并校核合理放置时的强度。

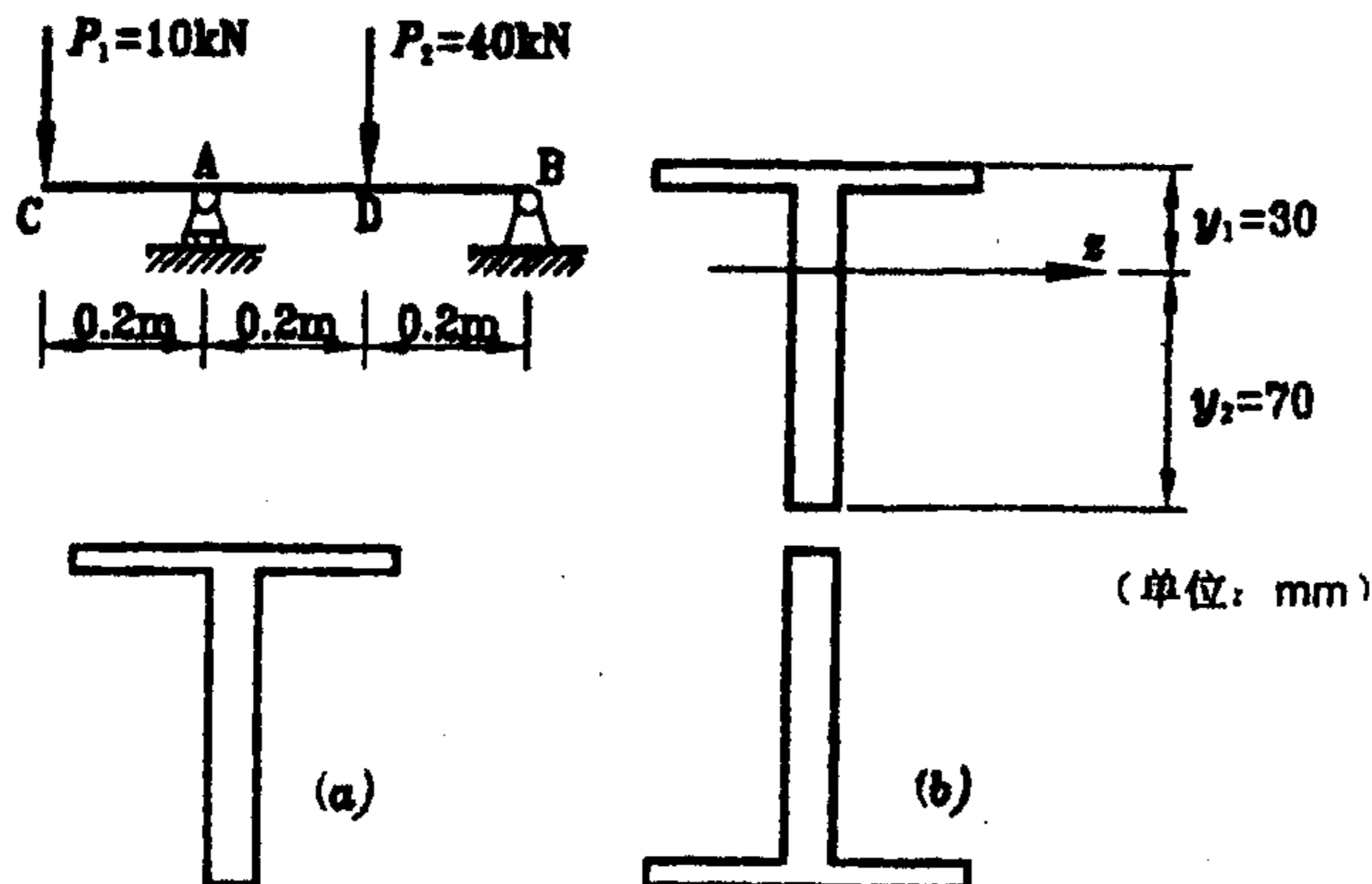


图2-3

- 4、如图 2-4 所示薄壁长圆筒，长度为 L ，壁厚为 δ ，平均直径为 D ，已知材料的弹性模量为 E ；泊松比为 ν ；许用正应力为 $[\sigma]$ 。现承受内压 p 和扭转外力偶矩 $m_e = \pi D^3 p / 4$ 的同时作用。薄壁圆筒的抗扭截面模量可取 $W_t = \pi D^2 \delta / 2$ ，试求：（1）按第三强度理论建立强度条件。（2）筒体的轴向变形 ΔL 。

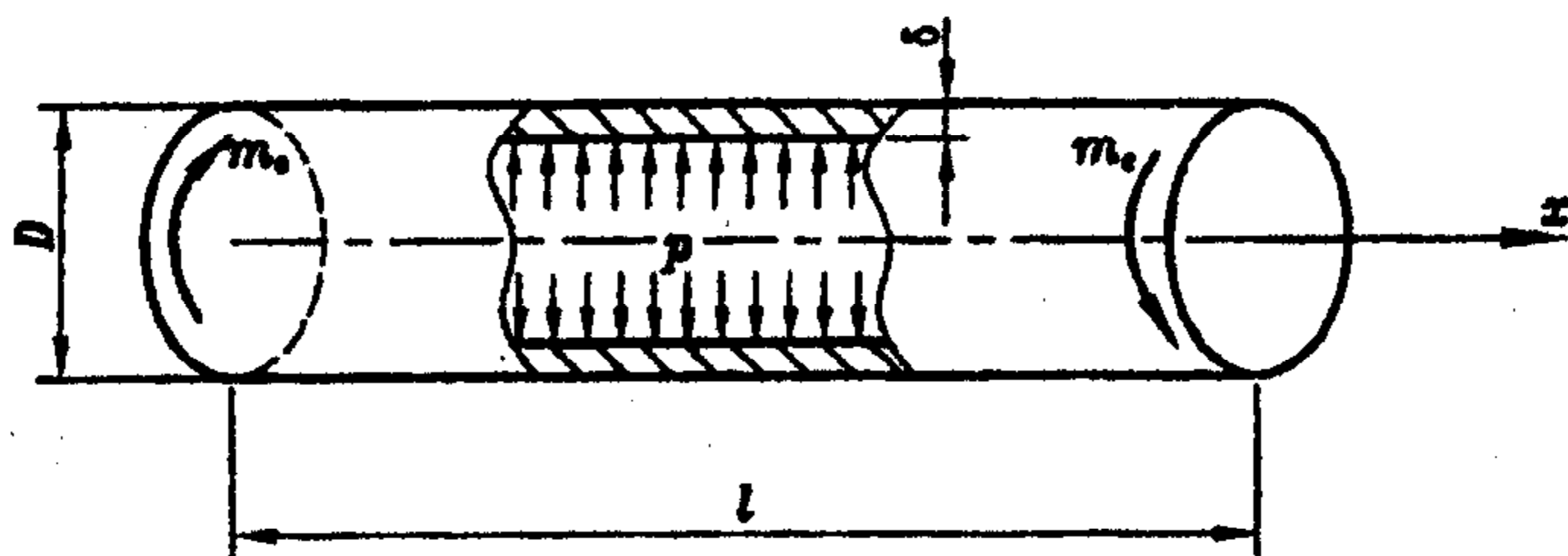


图2-4

- 5、图 2-5 中杆 AC 为刚体，杆 1、2 的弹性模量、惯性矩、横截面积、长度分别为 E_1 、 I_1 、 A_1 、 l_1 和 E_2 、 I_2 、 A_2 、 l_2 ，求细长压杆 1 刚要失稳时载荷 P 的值。

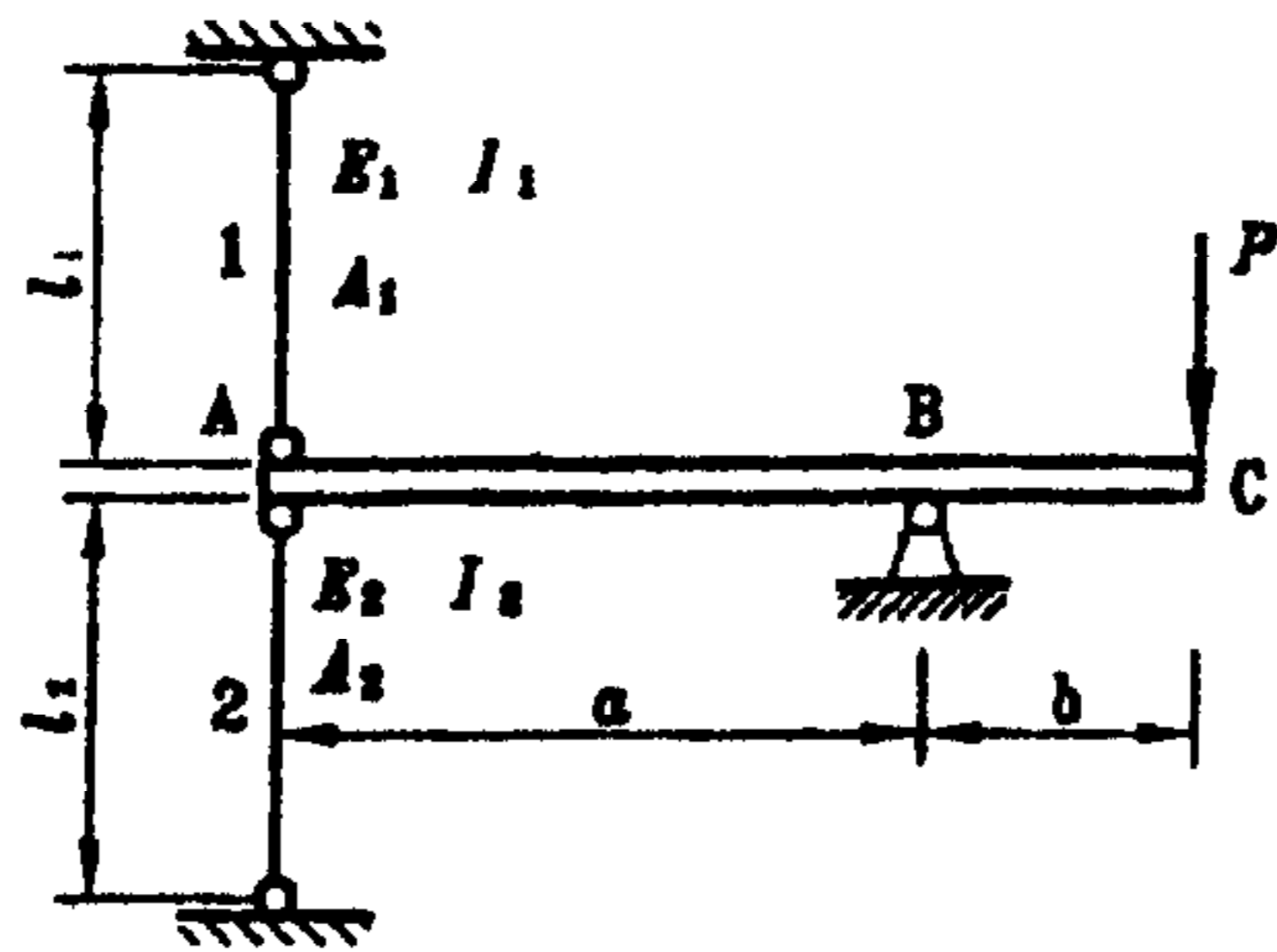


图2-5

- 6、平面刚架 ABC，各杆的抗弯刚度 EI 相同且为常数，受力如图 2-6 所示。求支反力、最大弯矩及其发生位置。

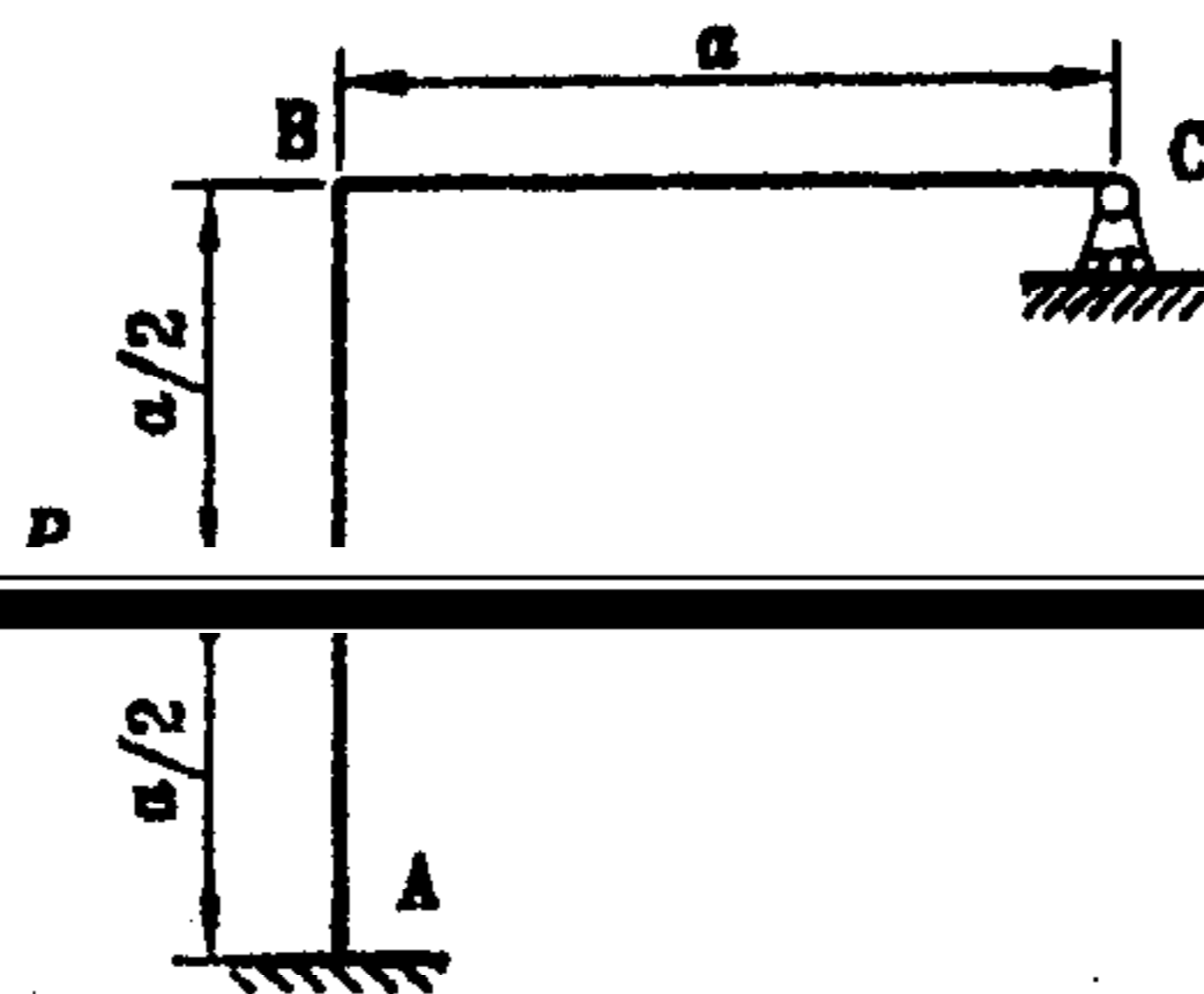


图2-6