

试题代码: 824

西南交通大学 2008 年硕士研究生招生入学考试

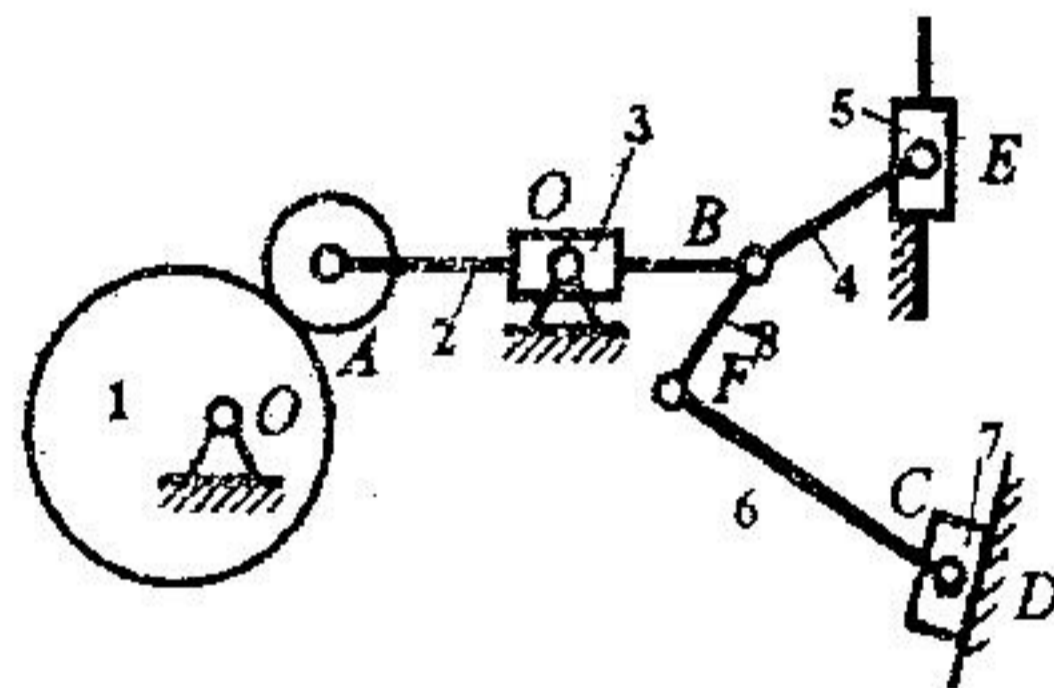
试题名称: 机械原理

考试时间: 2008 年 1 月

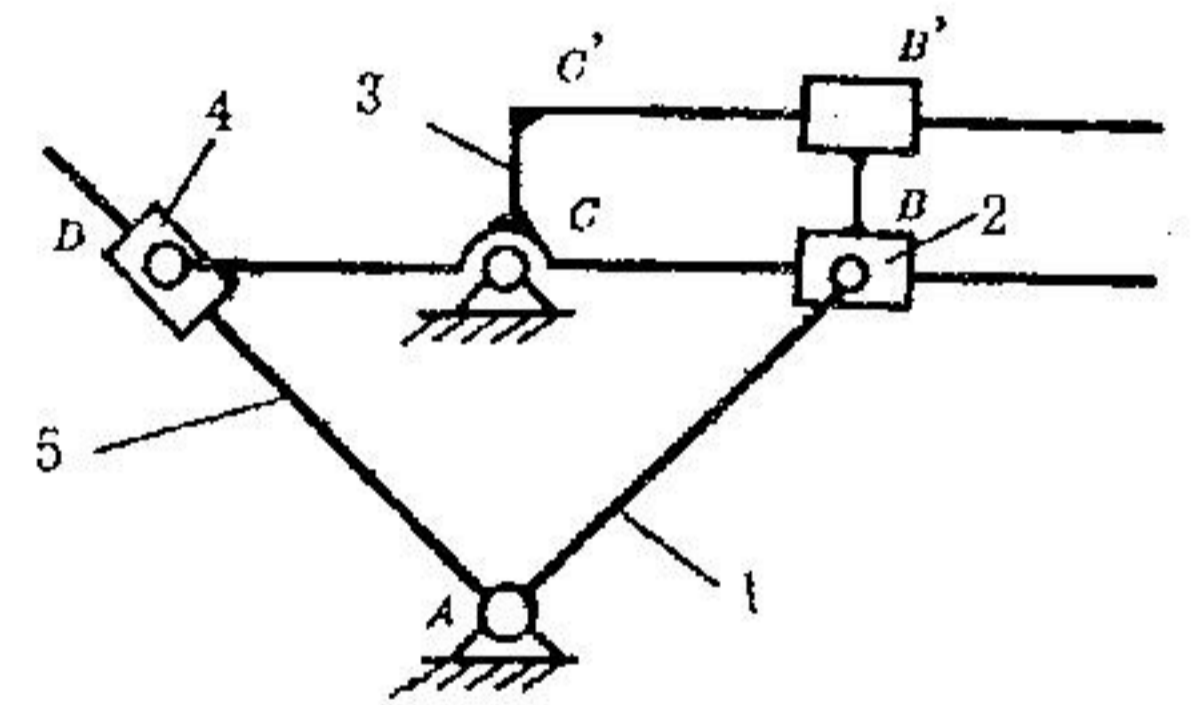
考生请注意:

1. 本试题共七题, 共 5 页, 满分 150 分, 请认真检查;
2. 答题时, 直接将答题内容写在考场提供的答题纸上, 答在试卷上的内容无效;
3. 请在答题纸上按照要求填写试题代码和试题名称;
4. 试卷不得拆开, 否则遗失后果自负。

一、(16 分) 计算图示平面机构的自由度, 如果有复合铰链、局部自由度和虚约束请予以指出。



(a)



(b) $BC \parallel B'C'$

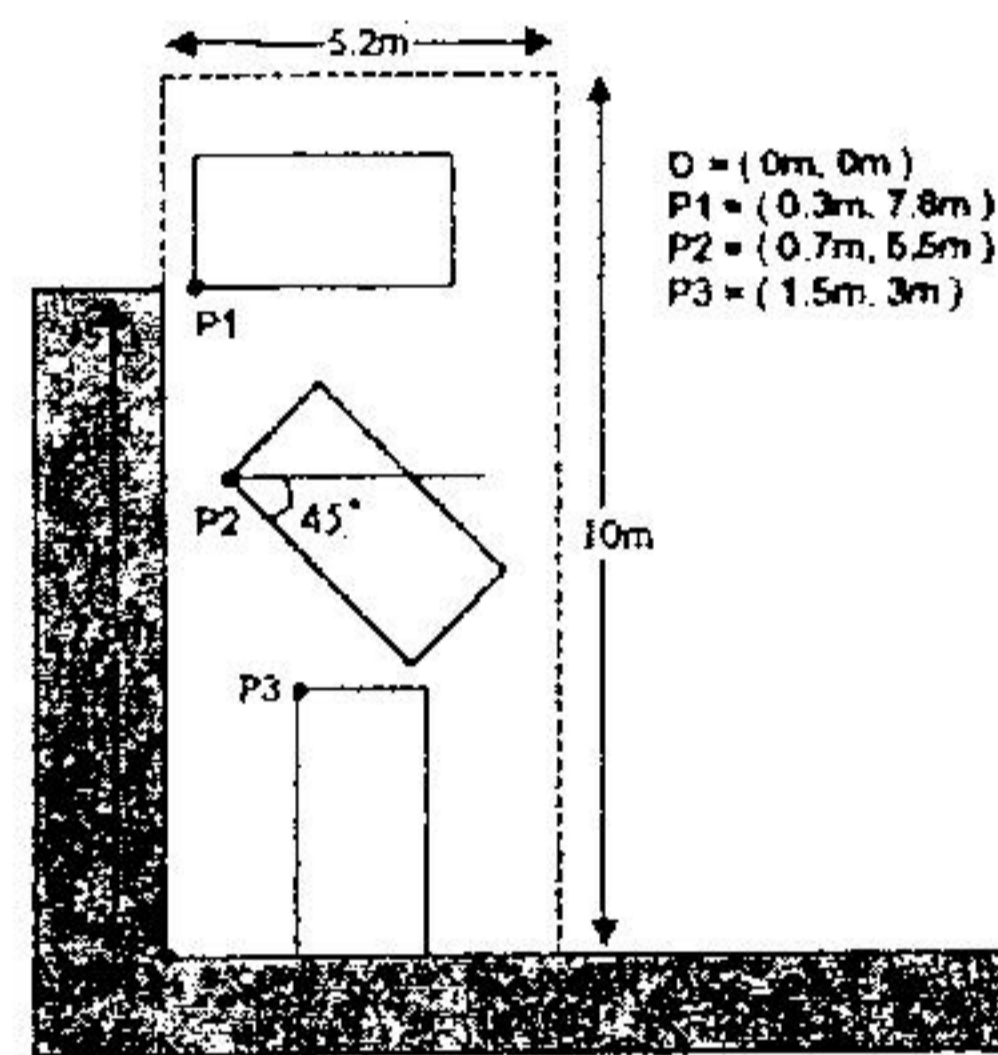
题一图

二、(26分)直齿圆柱齿轮齿条传动,已知齿轮的分度圆半径 $r = 42\text{mm}$, 模数 $m = 6\text{mm}$, 压力角 $\alpha = 20^\circ$, 正常齿制。在正确安装的情况下,齿条分度线到齿轮转动中心 O 的距离为 45mm 。齿轮为主动,并沿逆时针方向转动。

- 1、确定齿轮的齿数 z ;
- 2、判断齿轮是否发生根切现象;
- 3、自选作图比例,画出啮合图,并在图上标出节点 P , 齿轮节圆 r' , 啮合角 α' 和实际啮合线 B_1B_2 ;
- 4、由所画出的啮合图确定重合度 ε 。

三、(17分)现要设计一个铰链四杆机构 $ABCD$, 实现图示的将工件移动的三个位置, 并且要求固定铰链点 A 、 D 安置在图中虚线框之外。

1. 提出并说明机构的设计过程和方法(采用图解法, 则必须说明作图步骤, 并确定出各个构件的杆长; 采用位移矩阵法, 则必须说明如何得到机构的设计方程和如何得出各个构件的杆长);
2. 说明应当检验的条件有哪些。

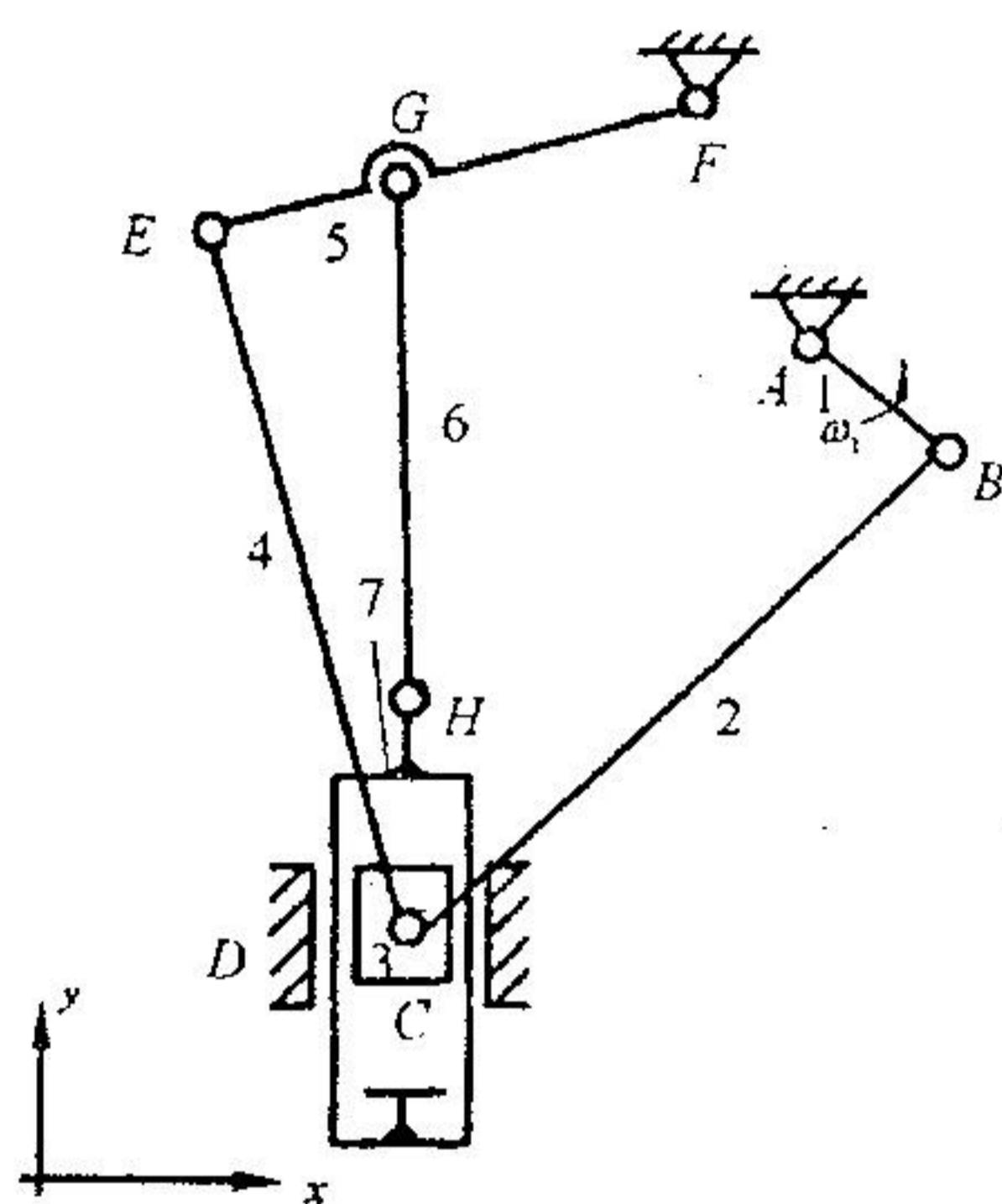


题三图

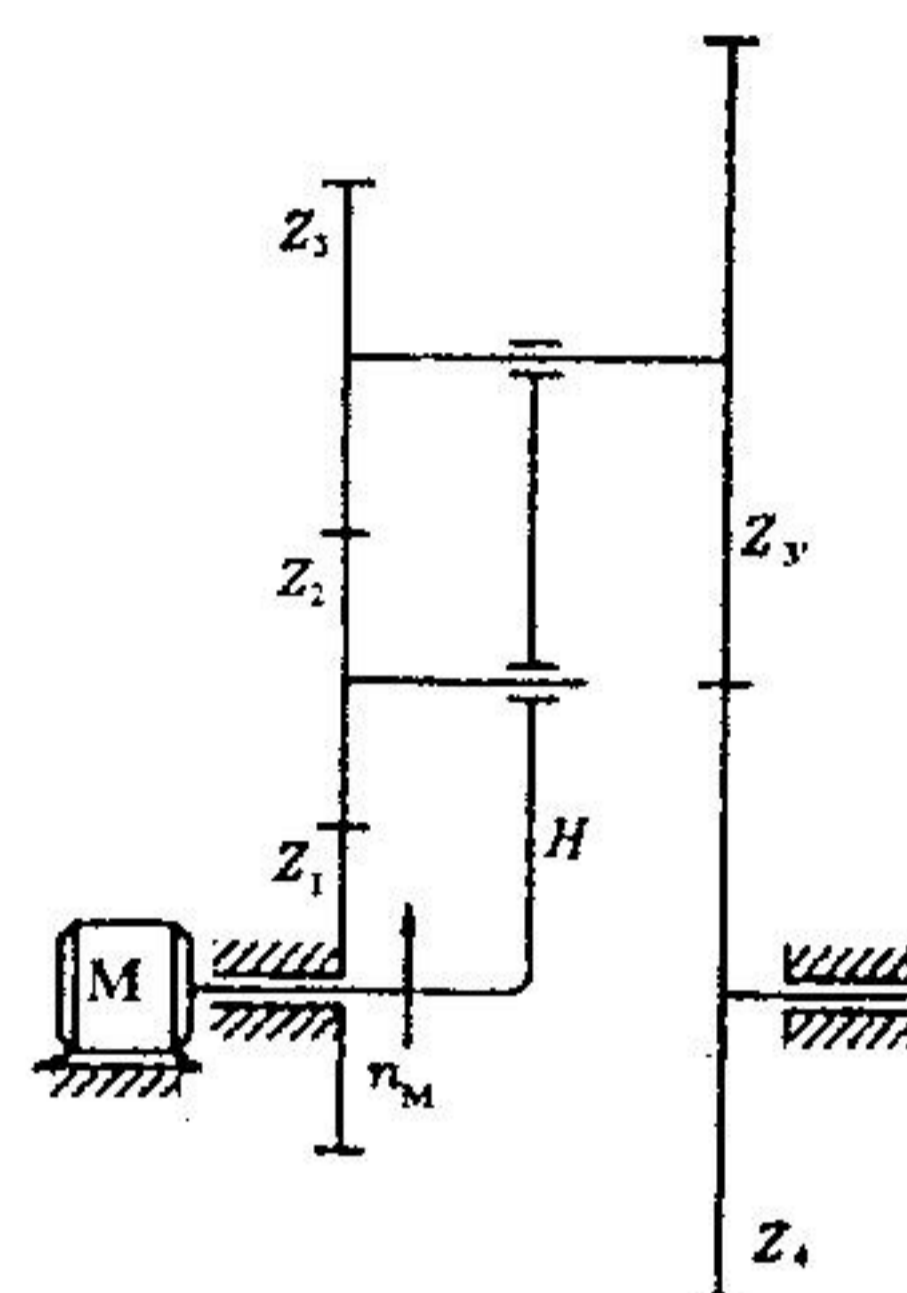
四、(27分)图示机构, 构件 1 为原动件, 转动的角速度为 $\omega = 500\text{r}/\text{min}$ 。图示机构的比例尺为 $\mu_l = 0.003 \text{ m}/\text{mm}$ 。

1. 拆出机构中所含的基本杆组, 并确定机构的级别;
2. 确定在图示机构位置时, 构件 1 与构件 3 之间的速度瞬心 P_{13} , 并确定图示位置时构件 3 的速度;

3. 确定图示位置时构件 2 上绝对速度为零的点的位置。



题四图



题五图

五、(28分) 图示轮系, 如果已知各个齿轮的齿数。电机 M 的转速 $\omega_M = 100 \text{ rad/s}$ 、转向如图所示。

1. 确定齿轮 4 转速的大小和转动方向;
2. 如果所有齿轮均为标准齿轮, 且为标准安装, 问各个齿轮的模数应当满足什么样的关系?
3. 如果取构件 H 为等效构件, 电动机 M 的等效驱动力矩

$$M_{edH} = 1000 - 5\omega_H \text{ (Nm)}, \text{ 等效阻力矩可近似为常数}$$

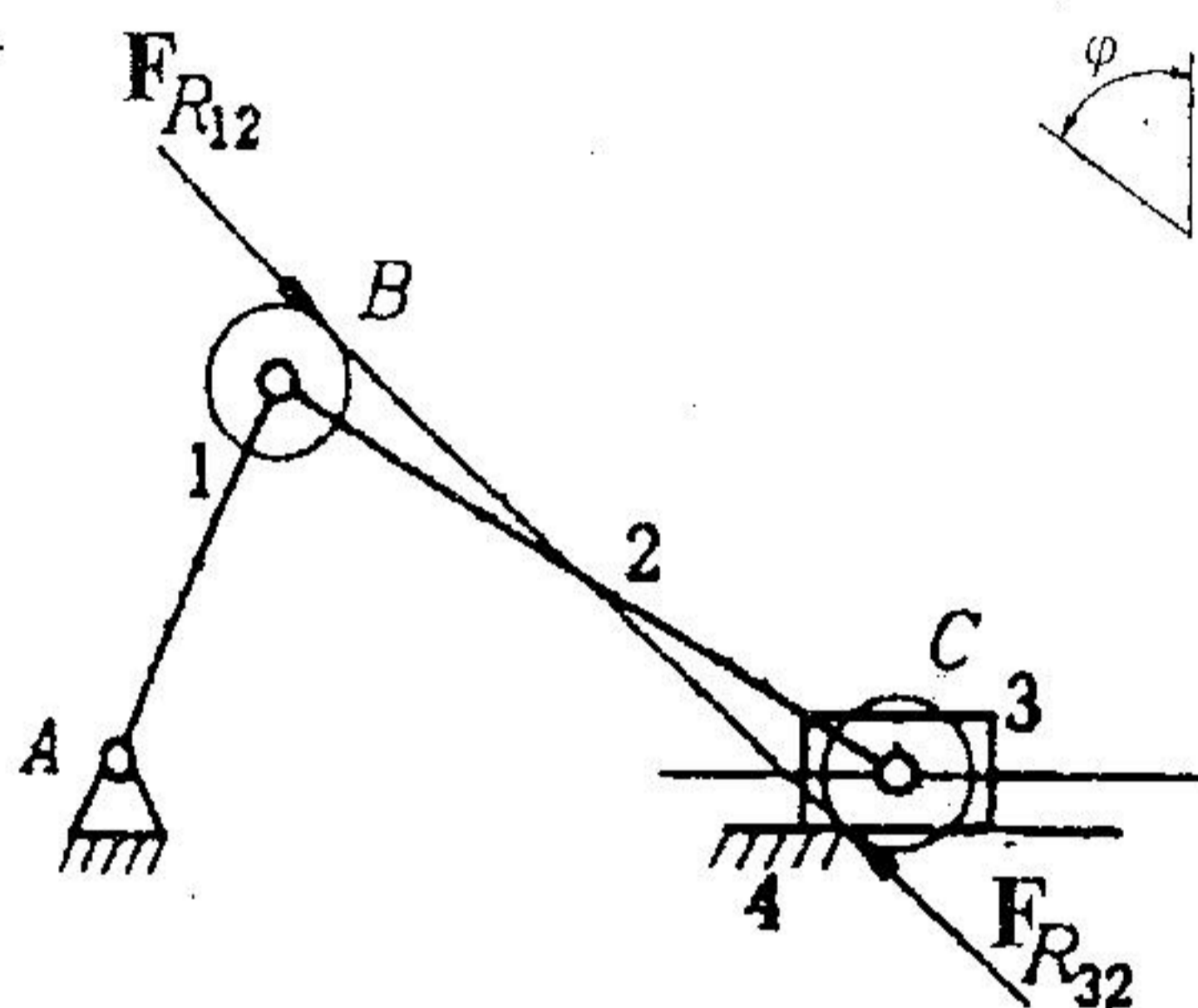
$$M_{erH} = 250 \text{ (Nm)}, \text{ 等效转动惯量也近似为常数 } J_{eH} = 8.2 \text{ kgm}^2. \text{ 求}$$

构件 H 从起动到 $\omega_M = 100 \text{ rad/s}$ 所需要的时间 t 。

六、(24分) 图示连杆机构，构件2的杆长 l_{BC} 大于构件1的杆长 l_{AB} ，

构件1为主动，其上作用有一个驱动力矩 M_1 ，在滑块3上作用有一个水平方向的工作阻力 P ，铰链点B、C处的圆为摩擦圆。

1. 根据图中画出的运动副反力 F_{R12} 和 F_{R32} ，确定 M_1 和 P 的方向；
2. 如果构件1与机架4之间的转动副A处的摩擦圆半径与B、C处的摩擦圆半径相同，画出机架4作用于构件1的运动副反力 F_{R41} 的作用线方向；
3. 如果滑块3与机架4之间的摩擦角 φ 如图所示，判定机构在图示位置时是否自锁。



题六图

七、(12分) 图示为一个研磨设备中的齿轮连杆机构。齿轮1绕点B转动，齿轮2绕点C转动。构件3上的点A可以描绘出复杂的连杆曲线。

1. 画出机构的运动示意图；
2. 分析改变机构的哪些参数会对点A的轨迹曲线产生影响；
3. 提出一个能够实现相同功能的机构设计方案。

