

沈阳农业大学 2012 年硕士研究生入学初试试题

考试科目：理论力学 共 2 页

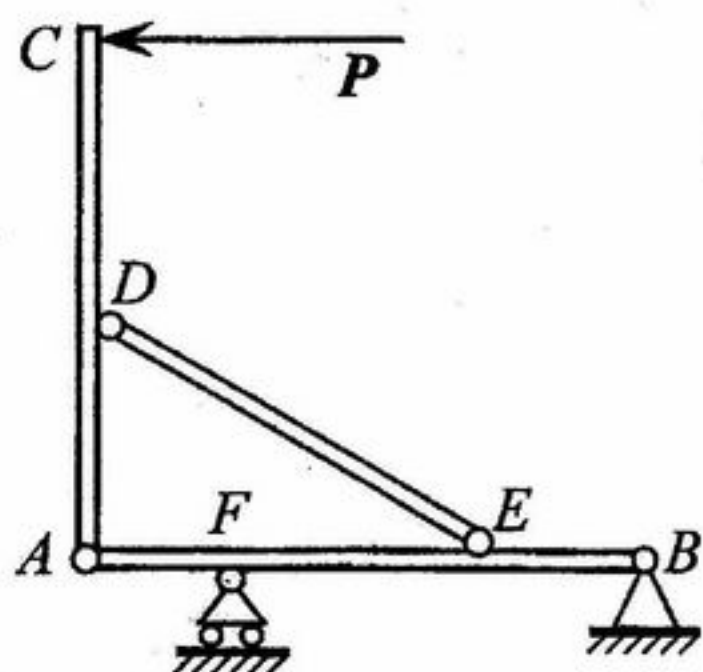
分 值：150 分

适用专业：工科相关专业

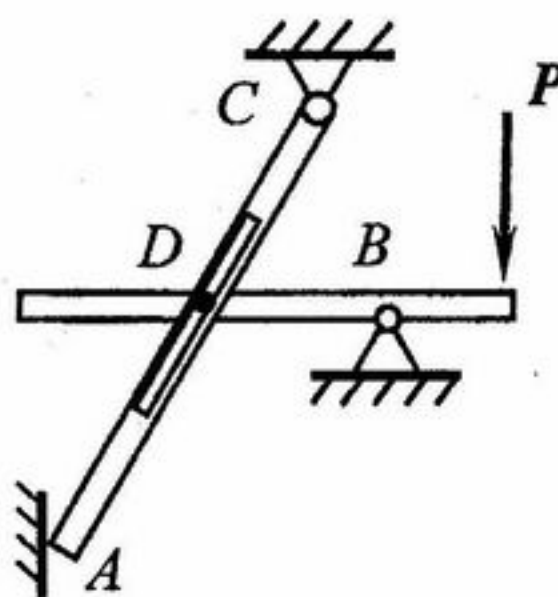
注意：答案必须写在答题纸上，写在题签上无效。

一、完成下列各题（35 分）

1. 试作杆 AB 和杆 AC 的受力图。（9 分）
2. 试作杆 AC 和杆 BD 的受力图。（9 分）



题 1-1 图

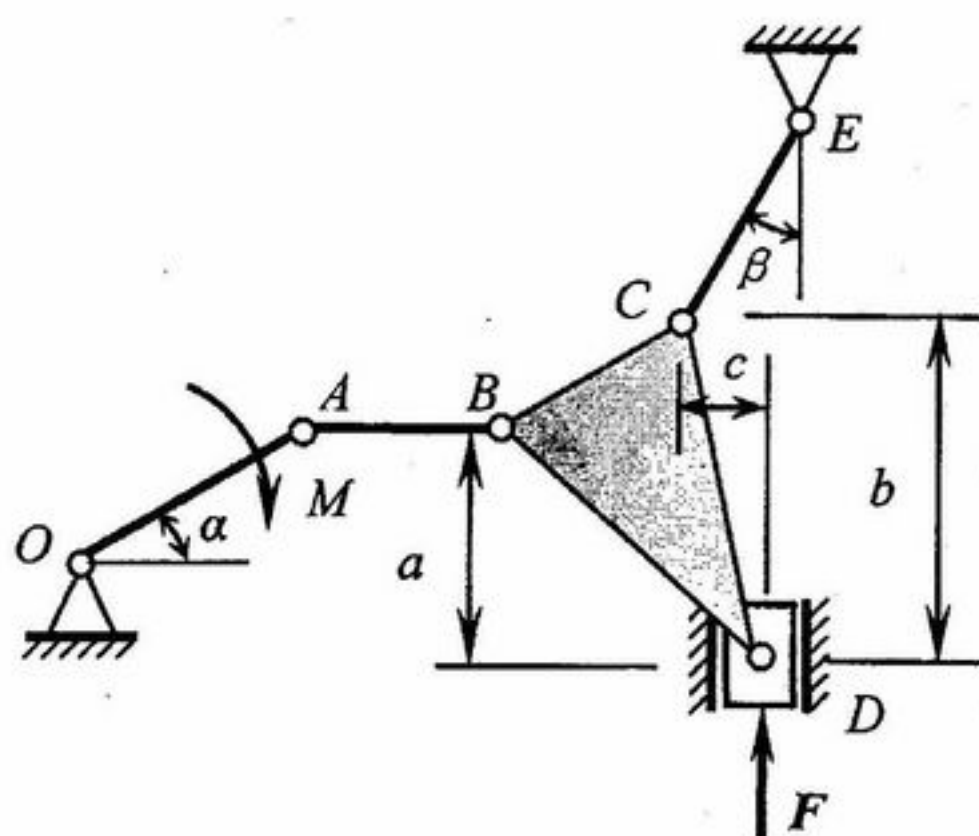


题 1-2 图

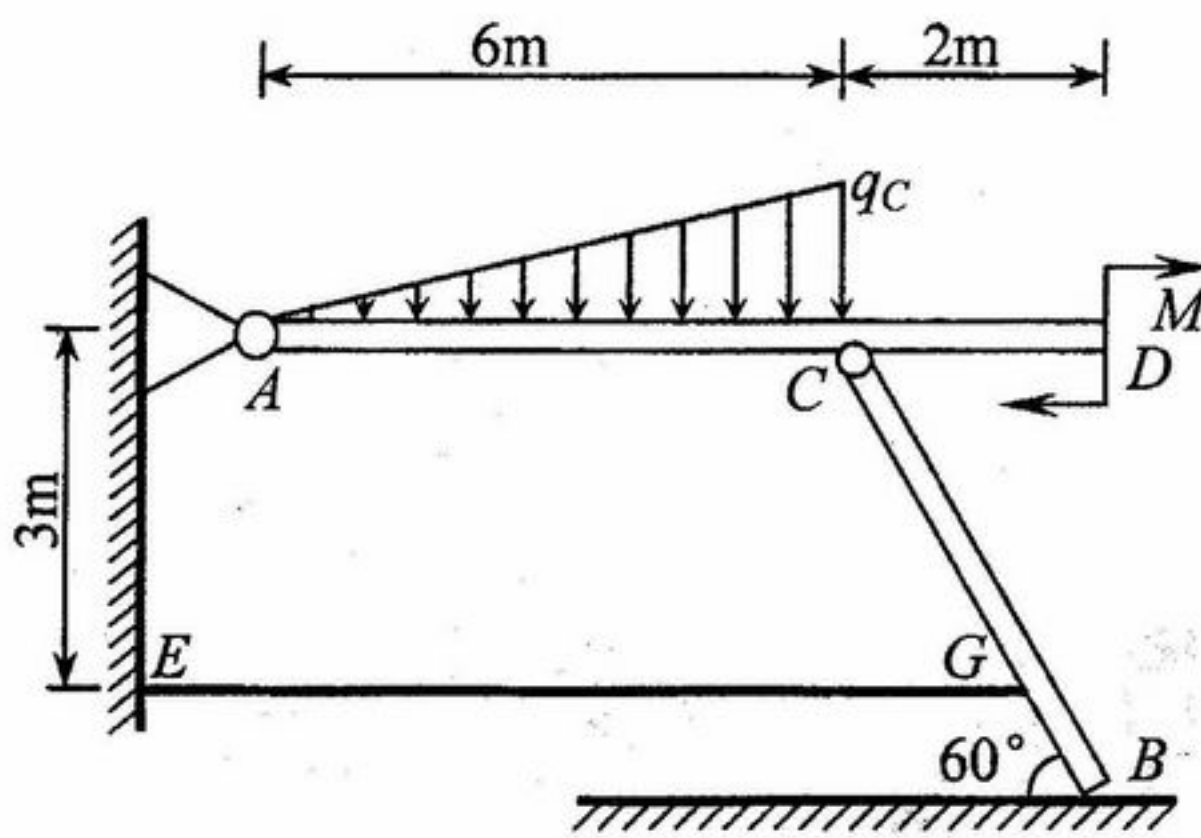
3. 产生加速度的力一定做功吗？运动员起跑时，是什么力使运动员加速前进？是什么力使其动能增加？（9 分）
4. 汽车车轮的轮毂边缘上，往往有一块或多块大小不等的小铅块。与各式各样漂亮的轮毂相比，这些小铅块好像有些不太相衬。试解释其原因。（8 分）

二、曲柄压榨机构如图所示。已知曲柄 $OA = r$ ，作用在滑块上的工作阻力为 F 。不计摩擦和各杆的自重。求作用在曲柄 OA 上的主动力矩 M 的大小。（15 分）

三、在图示平面结构中， C 处铰接，各杆自重不计。已知： $q_C = 600\text{N/m}$ ， $M = 3000\text{N}\cdot\text{m}$ 。试求：（1）支座 A 及光滑面 B 的反力；（2）绳 EG 的拉力。（15 分）

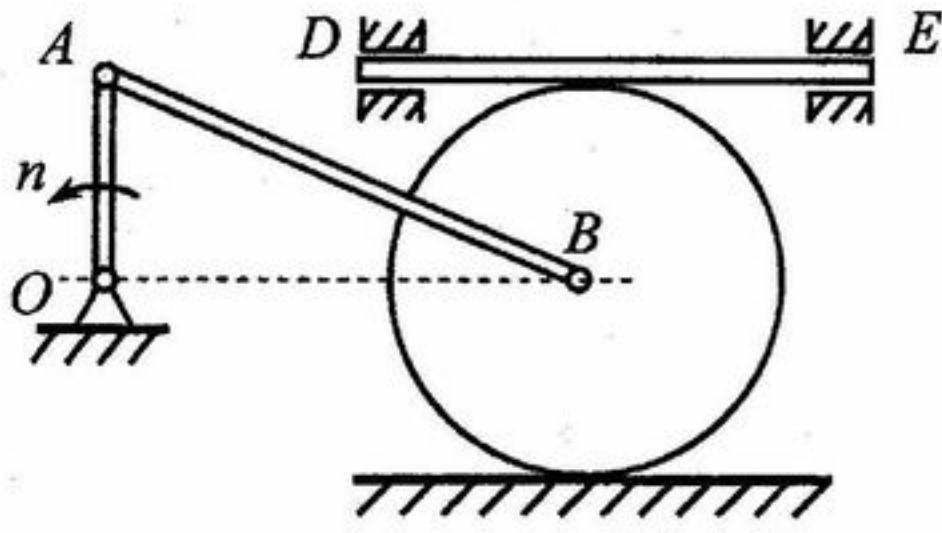


题 2 图

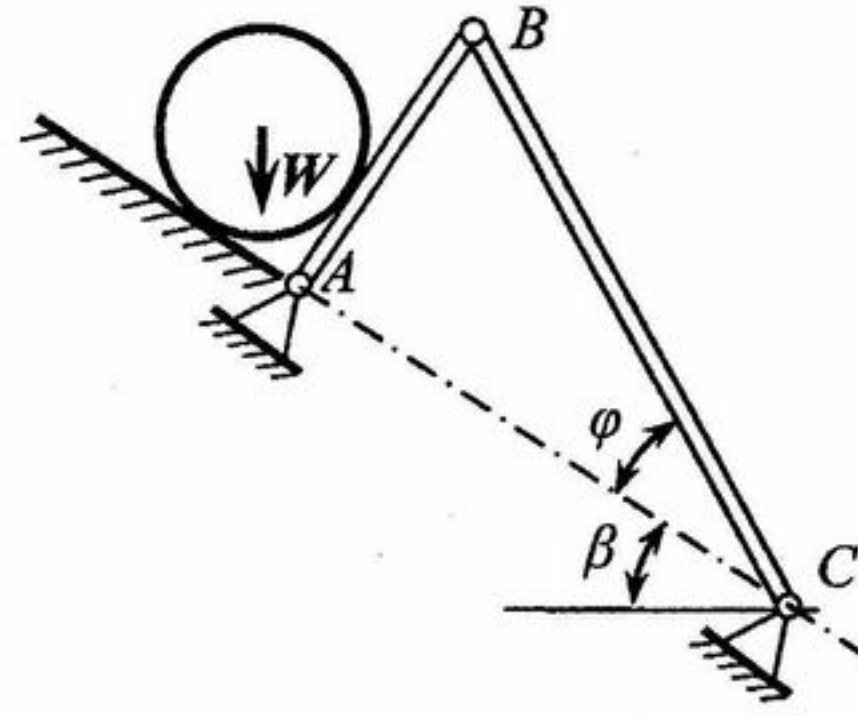


题 3 图

四、曲柄 OA 以匀转速 $n=60\text{ r/min}$ 绕 O 轴转动，通过连杆 AB 带动圆柱沿水平地面作无滑动滚动。圆柱借摩擦带动物体 DE 沿水平方向平行移动，圆柱与 DE 间无相对滑动。



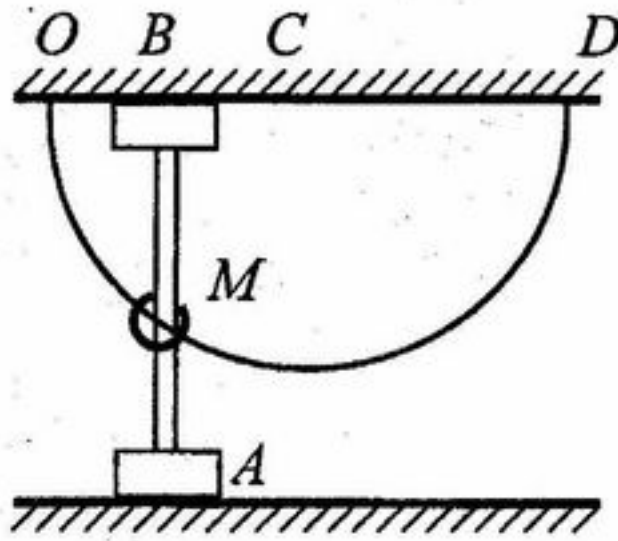
题 4 图



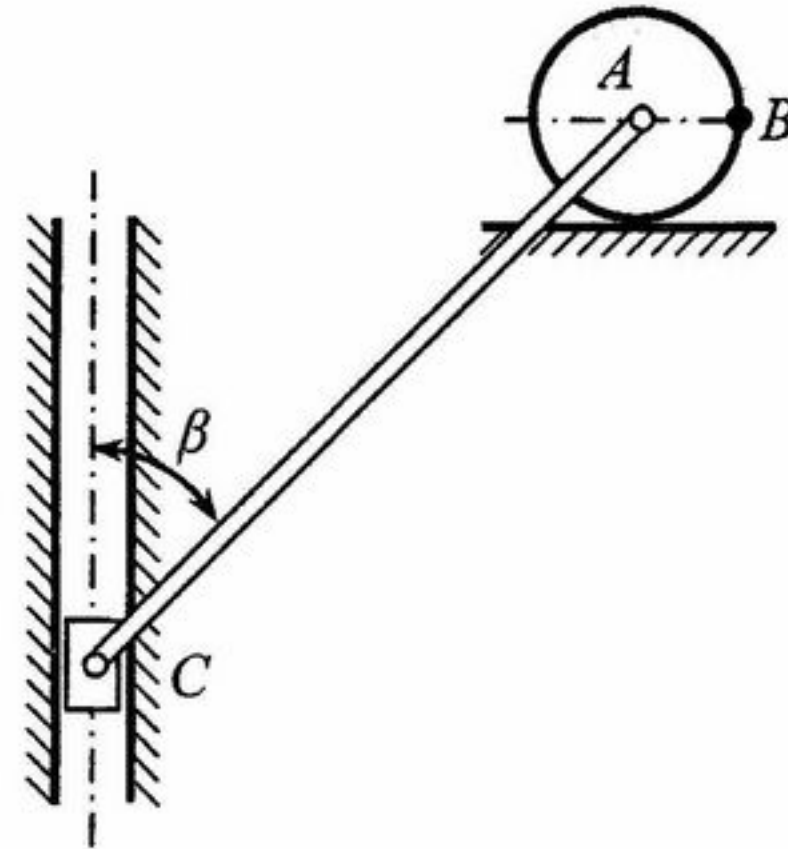
题 5 图

六、图示小环 M 套在半径 $OC=r=120\text{mm}$ 的固定半圆环和作平动的直杆 AB 上。当 $OB=BC=60\text{mm}$ 瞬时 AB 杆以速度为 30mm/s 及加速度为 30mm/s^2 ，向右加速运动；试求小环 M 相对直杆 AB 的相对速度和相对加速度。（20 分）

七、图示机构中，已知均质圆盘的半径为 r ，沿水平面作纯滚动，不计质量的细杆 AC 长为 l ，圆盘 A 及滑块 C 的质量均为 m 。试求杆自水平位置无初速地滑到与铅垂线成 $\beta=45^\circ$ 时，圆盘中心 A 的速度及轮缘上点 B 的速度。（18 分）

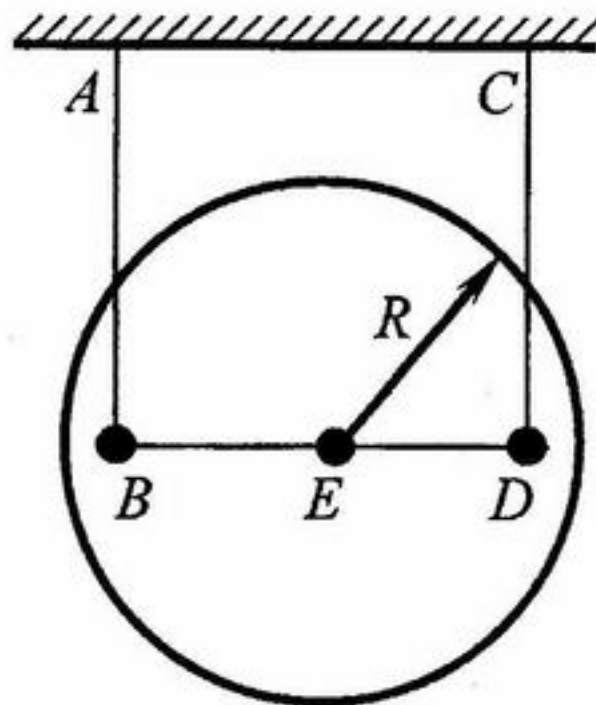


题 6 图



题 7 图

八、如图所示，匀质薄圆盘 M ，质量为 m ，半径为 R ，圆盘中心点在 E 处，其悬挂在两平行绳子上，圆盘上两悬挂点 B 和 D 的连线 BD 通过圆盘中心点 E ，并且 $BE=DE=r$ ， BD 为水平位置；开始时，系统处于静平衡状态；试求：剪断绳子 CD 瞬时，绳子 AB 的拉力。设重力加速度为 g 。（14 分）



题 8 图