

注：所有试题答案一律写在答题纸上，答案写在试卷、草稿纸上一律无效。

- 一、图 1 示等截面直杆，上端固定，下端承受轴向荷载 F 作用，由实验测得中部某点与水平面成 60° 角的方向上的线应变 $\varepsilon_{60^\circ} = 0.25 \times 10^{-3}$ 。已知材料的弹性模量为 210GPa ，泊松比为 0.27 ，杆件横截面积为 225mm^2 ，不计体力。求杆件所受轴向拉力 F 。（15 分）（答案一律写在答题纸上，否则无效。）

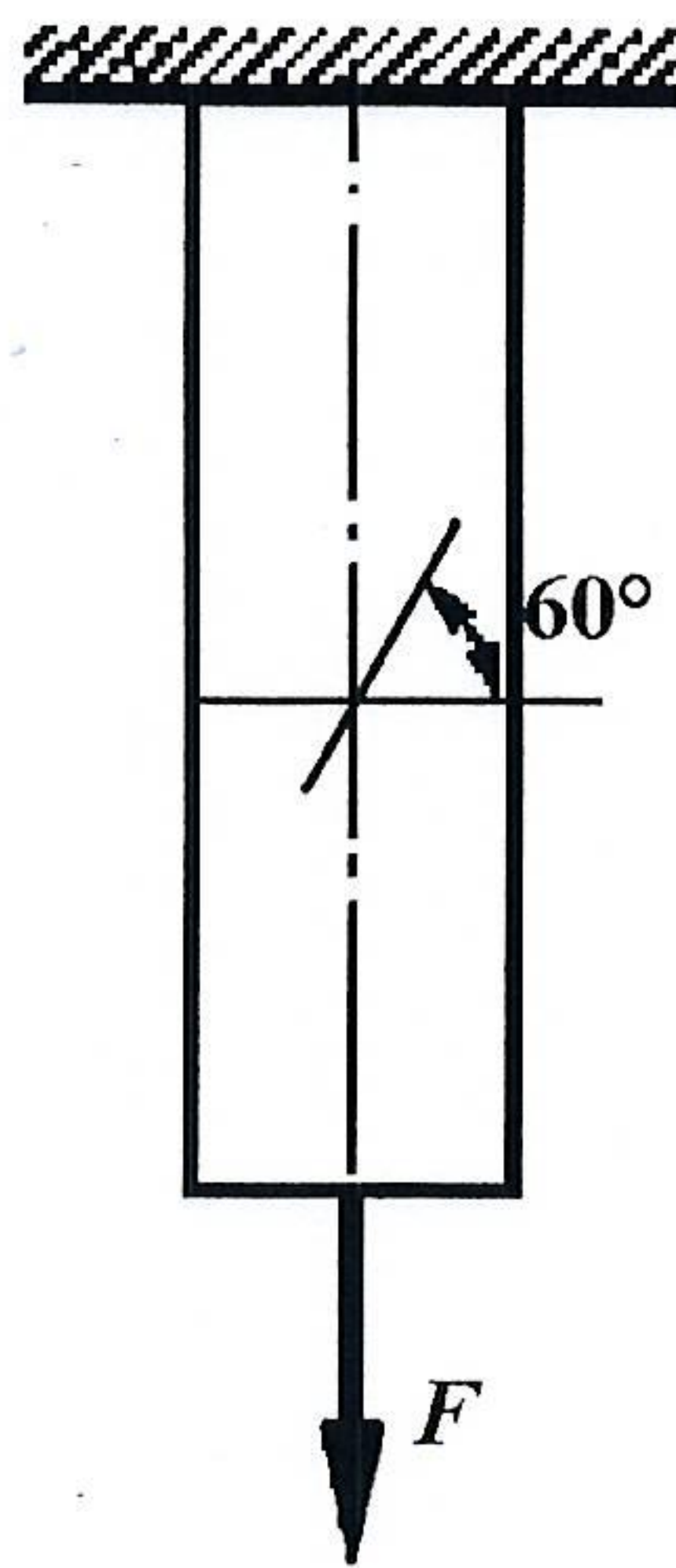
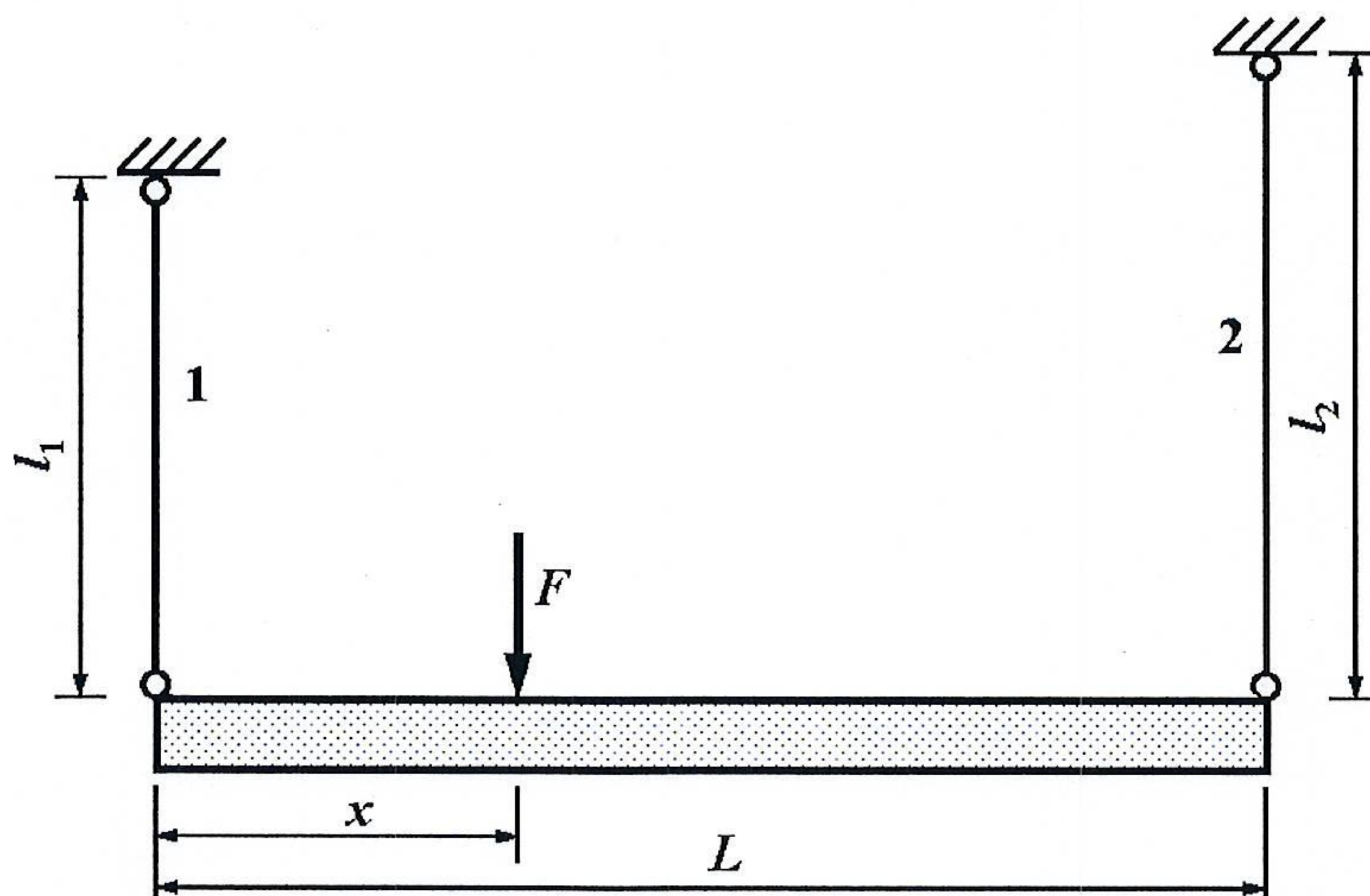


图 1 一题图

- 二、图 2 所示结构中，杆 1、杆 2 的抗拉刚度分别为 E_1A_1 和 E_2A_2 ，水平杆为刚性杆。如欲使水平杆受力后仍保持水平，力 F 的作用位置 x 应为多大？（15 分）（答案一律写在答题纸上，否则无效。）



三、矩形截面梁受力如图 3 所示，已知 $P = 3\text{kN}$ ， $l = 2\text{m}$ ， $b = 30\text{mm}$ ， $h = 50\text{mm}$ ，弹性模量 $E = 210\text{GPa}$ ，材料容许拉压应力 $[\sigma_y] = 235\text{MPa}$ 。验算 C 点和 K 点的拉压强度。（20 分）（答案一律写在答题纸上，否则无效。）

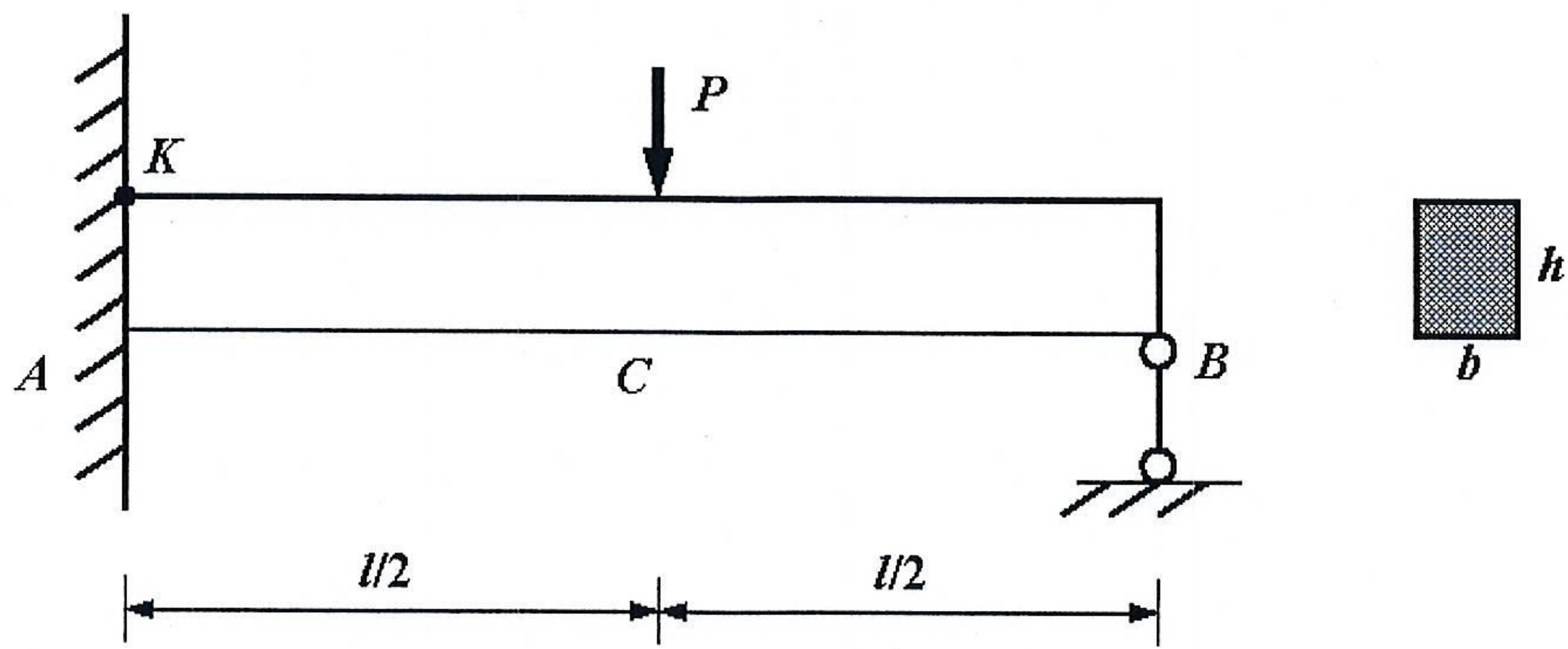


图 3 三题图

四、已知某点的应力状态如图 4 所示，求：(1)主应力大小；(2)最大剪应力大小。（15 分）（答案一律写在答题纸上，否则无效。）

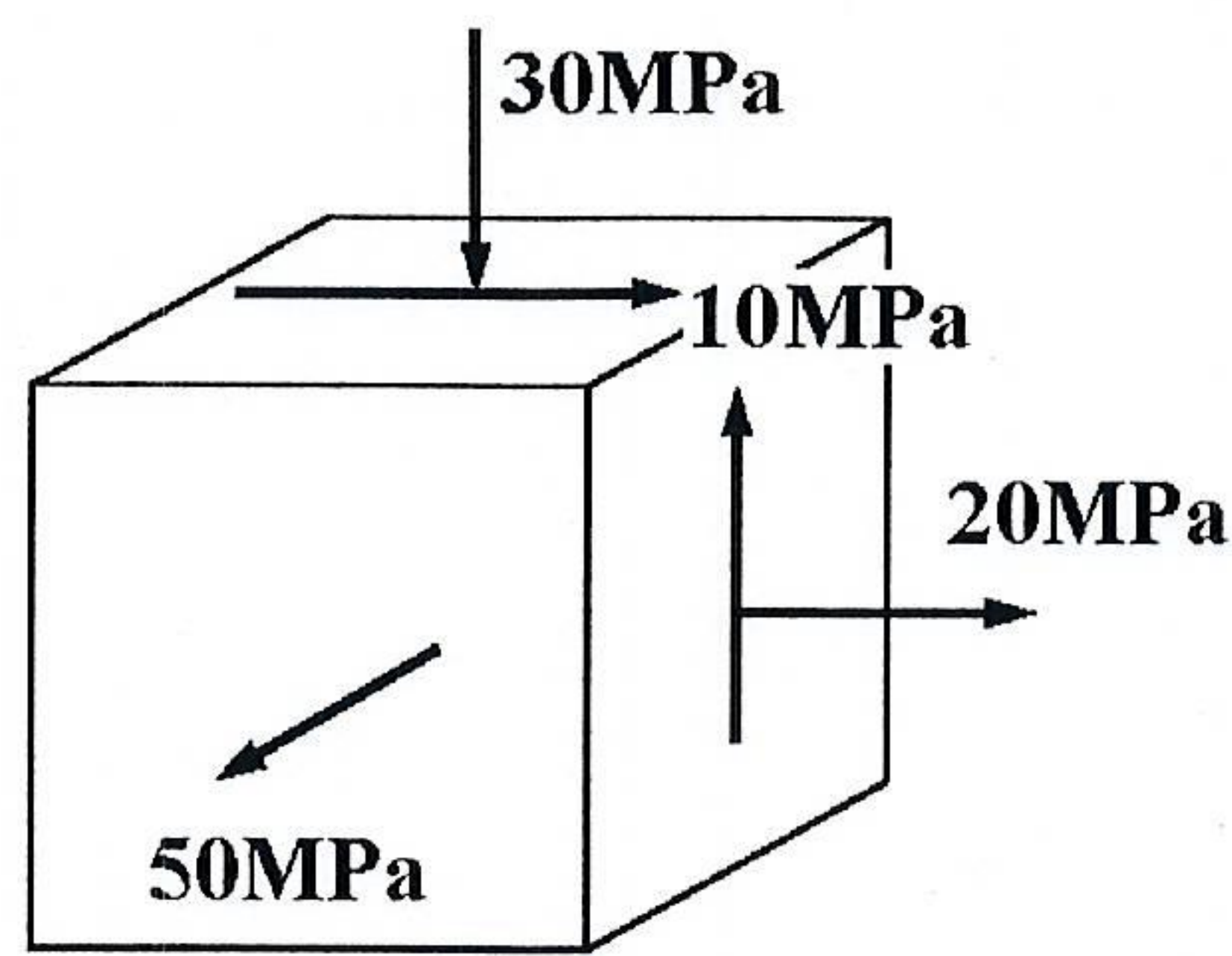


图 4 四题图

五、如图 5 所示外伸梁承受均匀分布荷载，欲使跨中正弯矩值与支座处负弯矩值相等，则外伸长度 a 与梁长 l 的比值应为多大？（15 分）（答案一律写在答题纸上，否则无效。）

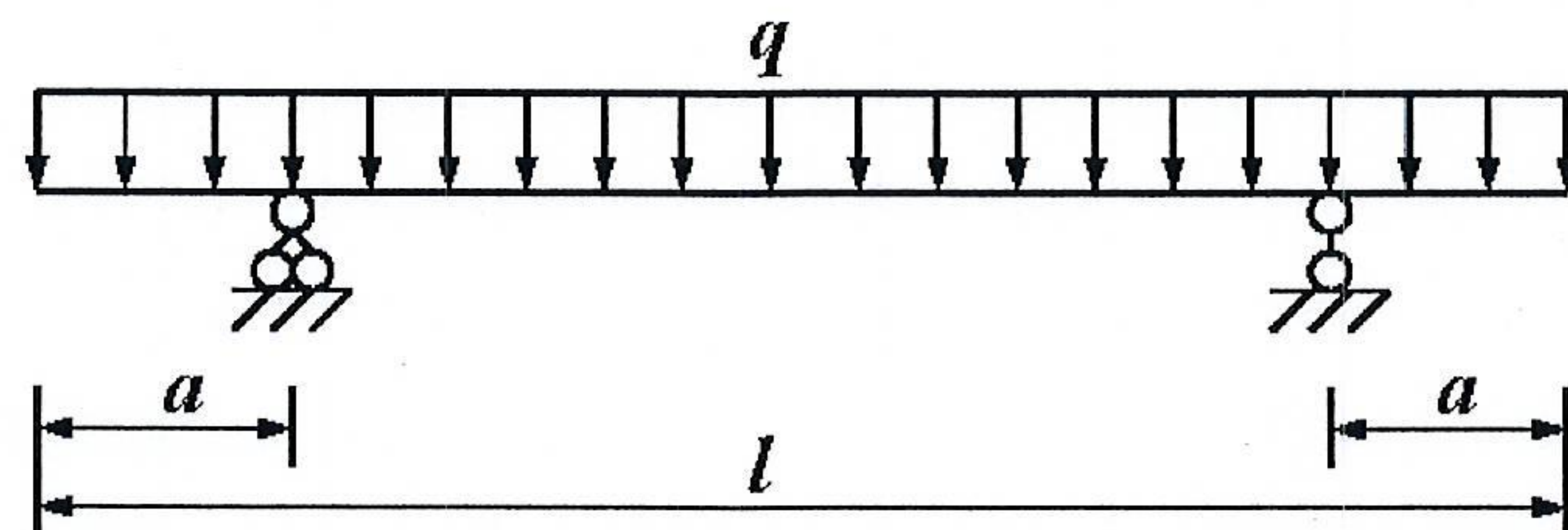


图 5 五题图

六、求图 6 中外伸梁跨中截面 C 处弯矩 M_C ；欲使 $M_C = 0$ ，则 M 应为多大？为使全梁不出现正弯矩，则 M 应不小于多大？（15 分）（答案一律写在答题纸上，否则无效。）

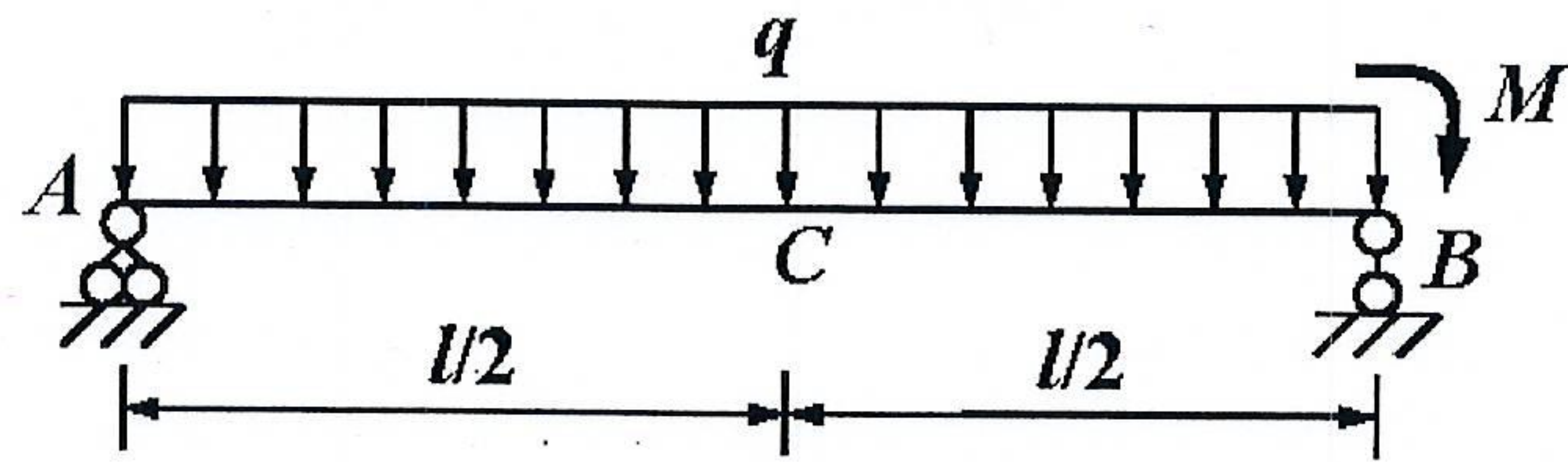


图 6 六题图

七、图 7 所示梁承受均布荷载 q ，求使该梁跨中截面弯矩为零的支座 C 的沉降量 Δ （假设梁的抗弯刚度为 EI ）。（15 分）（答案一律写在答题纸上，否则无效。）

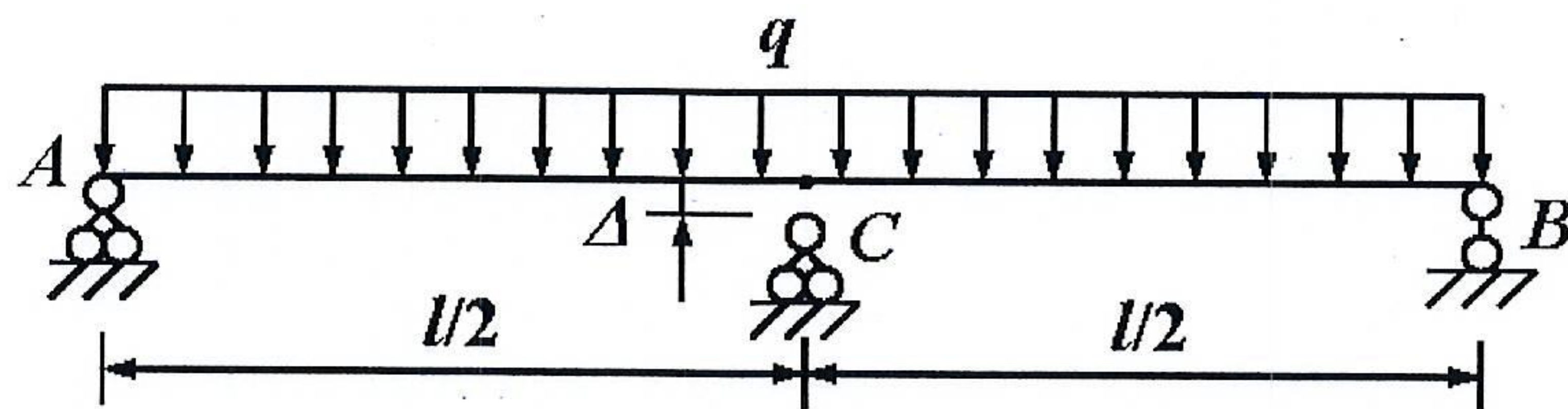


图 7 七题图

八、如图 8 所示，梁 AB 和杆 BC 材料相同，梁的惯性矩 I 与杆的横截面积 A 的关系为 $A = 3I/l^2$ ，材料的弹性模量 $E = 200\text{GPa}$ ，比例极限 $\sigma_p = 200\text{MPa}$ ，杆的直径 $d = 4\text{cm}$ 。求当 BC 杆处于临界状态时的 q 值（按大柔度杆计算）。（20 分）（答案一律写在答题纸上，否则无效。）

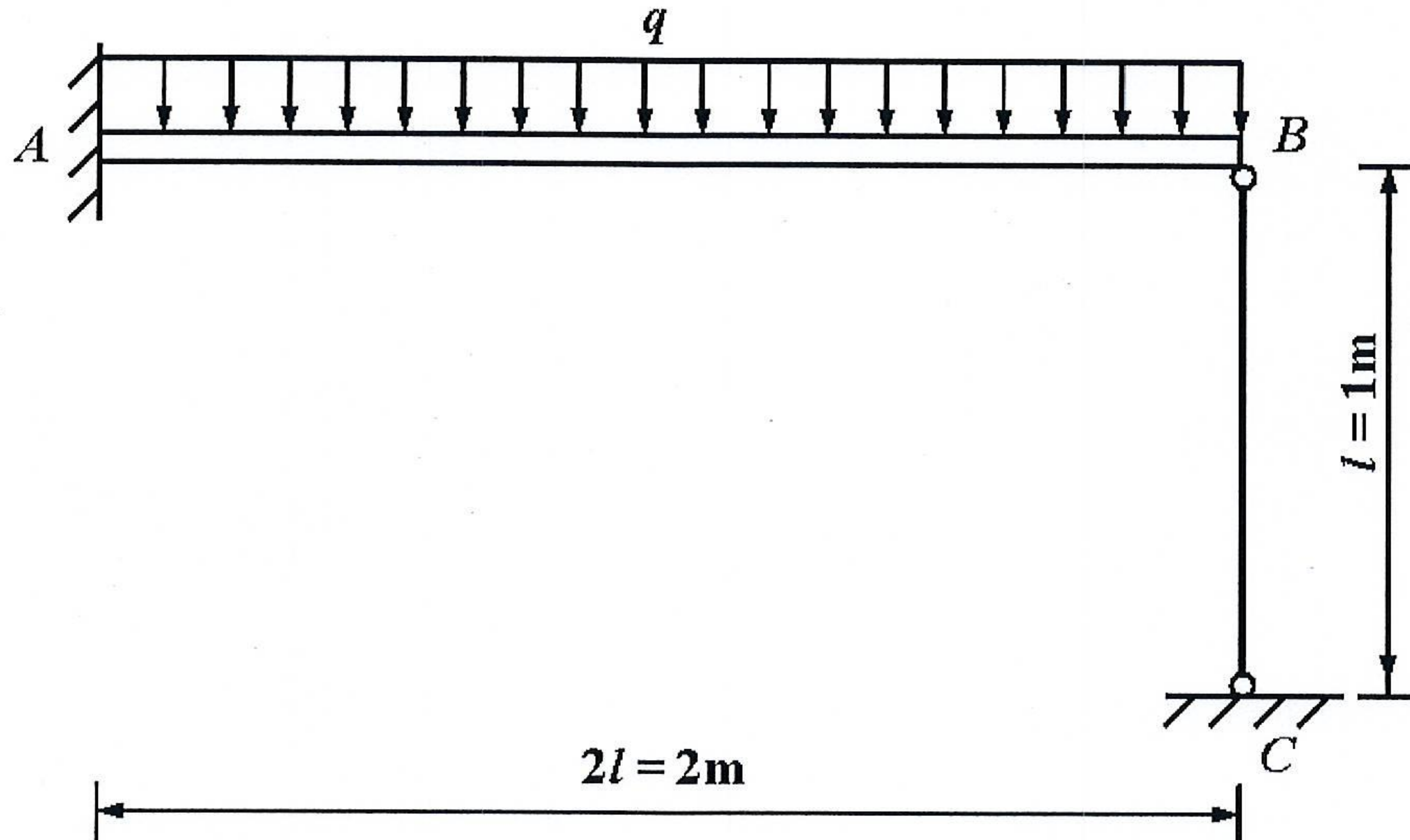


图 8 八题图

九、跨度为 $l = 4\text{m}$ 的简支梁截面为工字钢，承受一垂直于梁轴、与 y 轴成 $\varphi = 15^\circ$ 、作用线通过梁截面形心的荷载 $P = 30\text{kN}$ ，已知工字钢的 $W_y = 70.8\text{cm}^3$ ， $W_z = 692\text{cm}^3$ ，求此梁的最大正应力 σ_{\max} 。（20 分）（答案一律写在答题纸上，否则无效。）

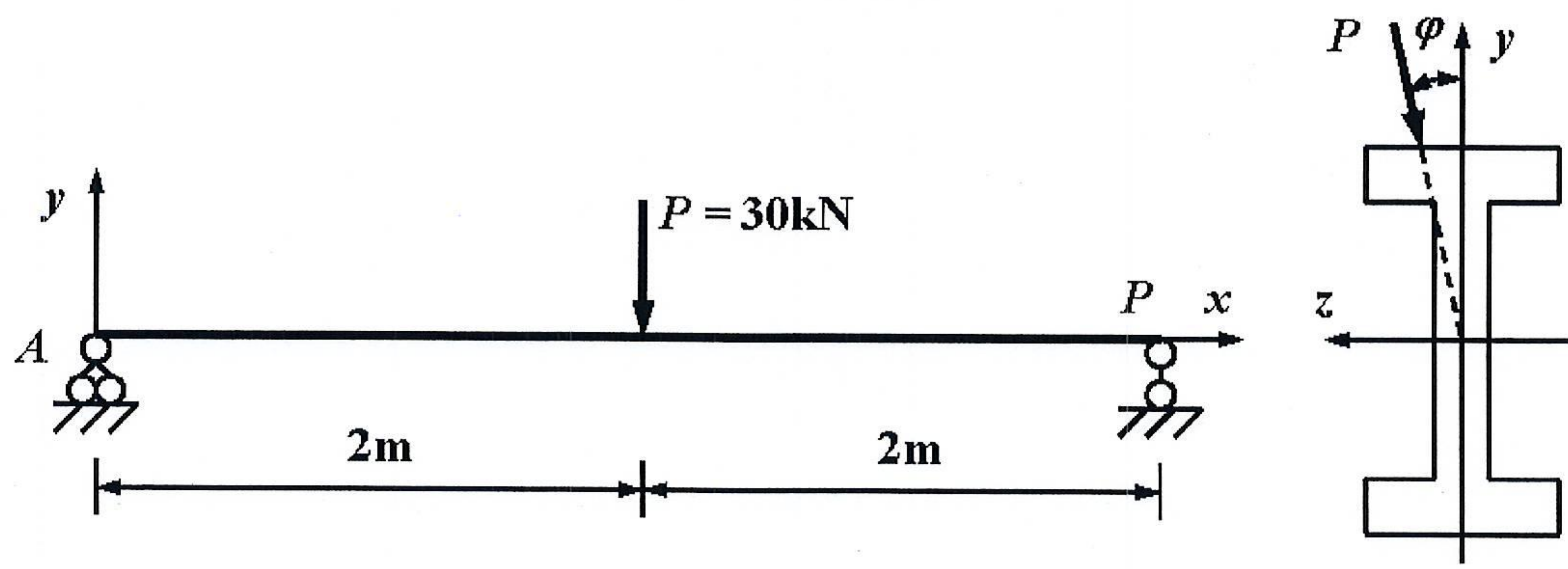


图 9 九题图