

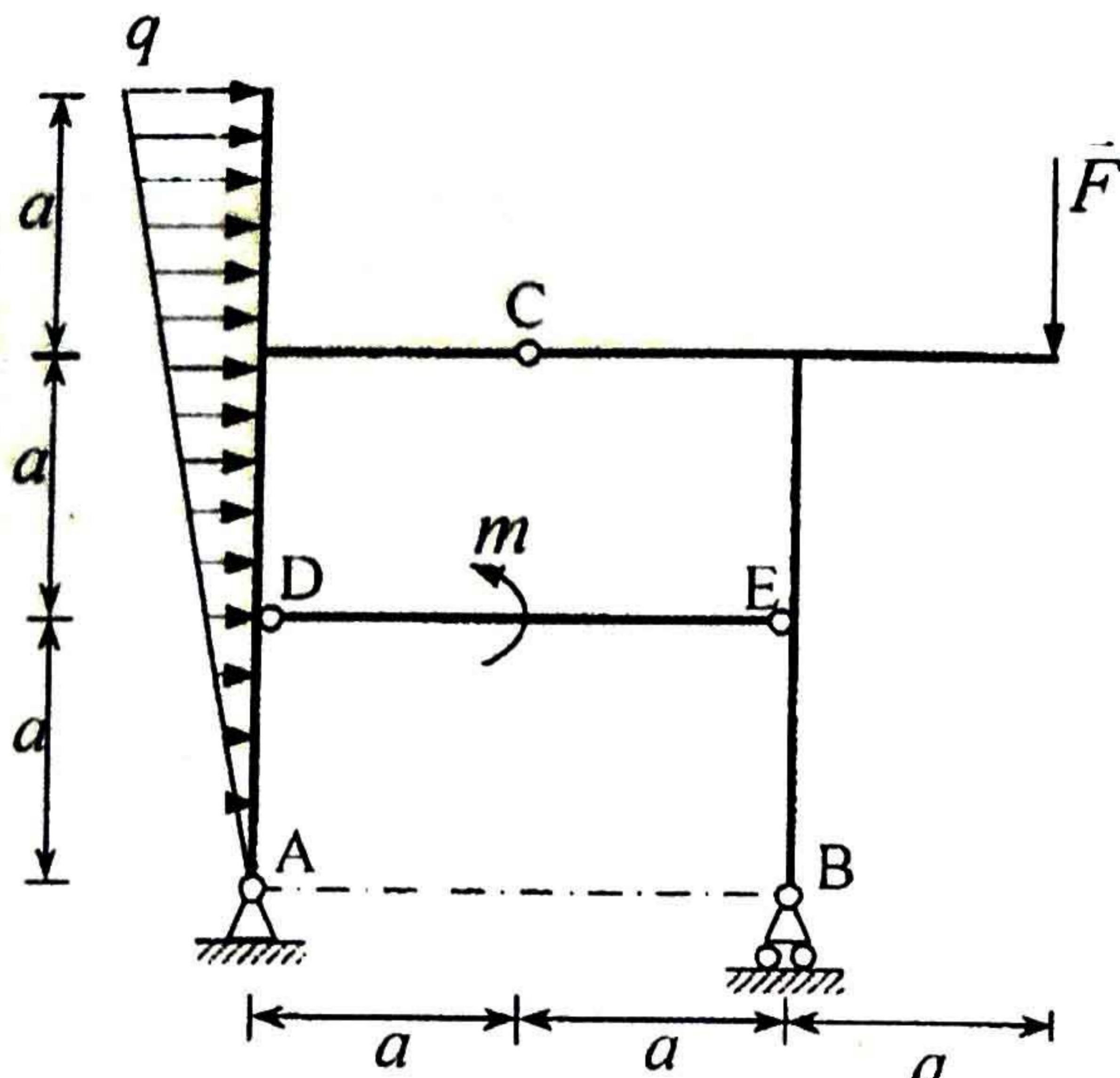
太原理工大学 2009 年攻读硕士研究生入学试题

考试科目: 理论力学 B

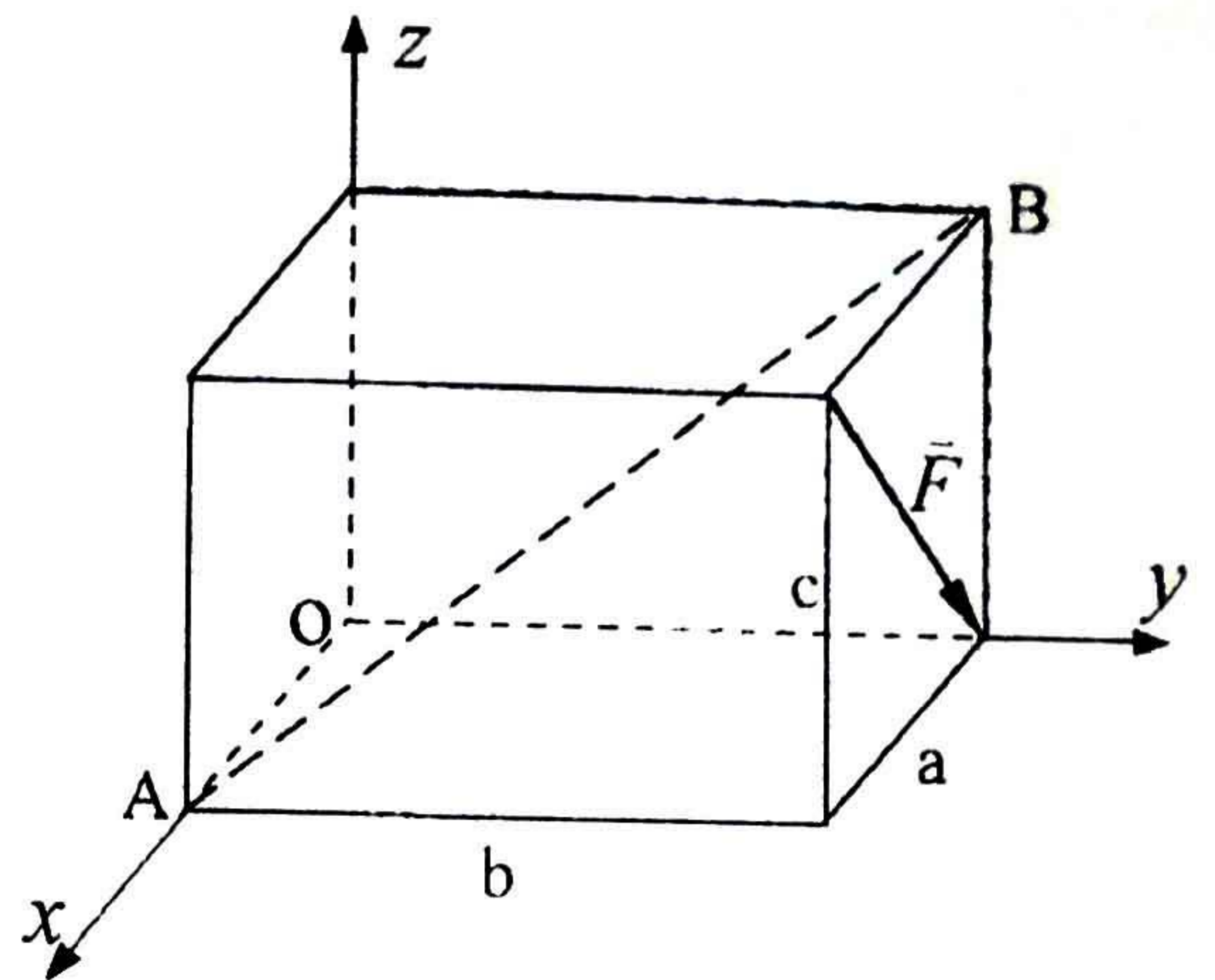
科目代码: 813

分值: 150

一、图示平面结构由三杆 AC、BC、DE 铰接而成, 所受载荷和尺寸如图所示。已知: q 、 a , 且 $F = qa$ 、 $m = 2qa^2$ 。若不计各杆自重, 试求杆 BC 在 B、C、E 处所受到的约束反力。(25 分)



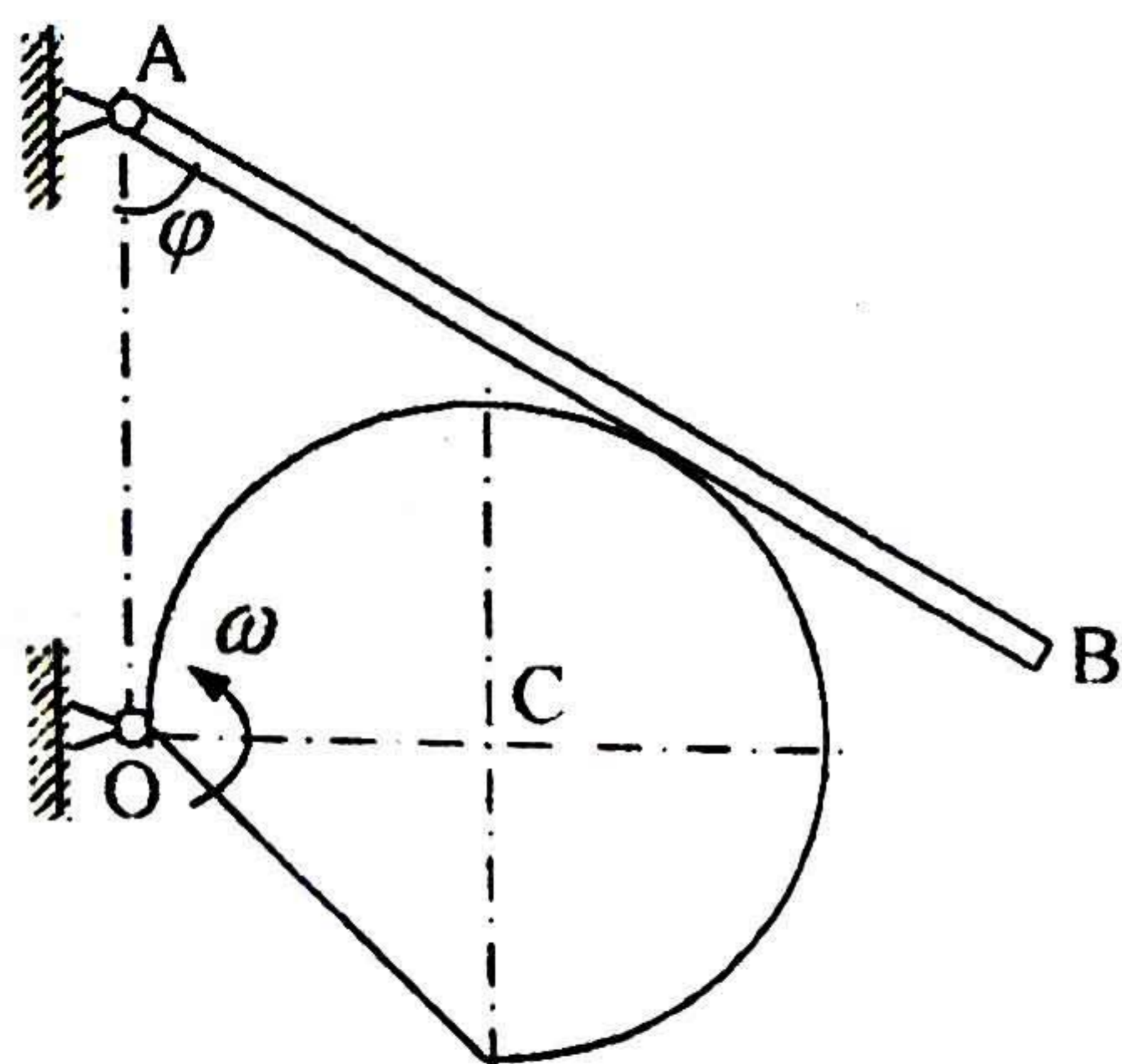
(题一图)



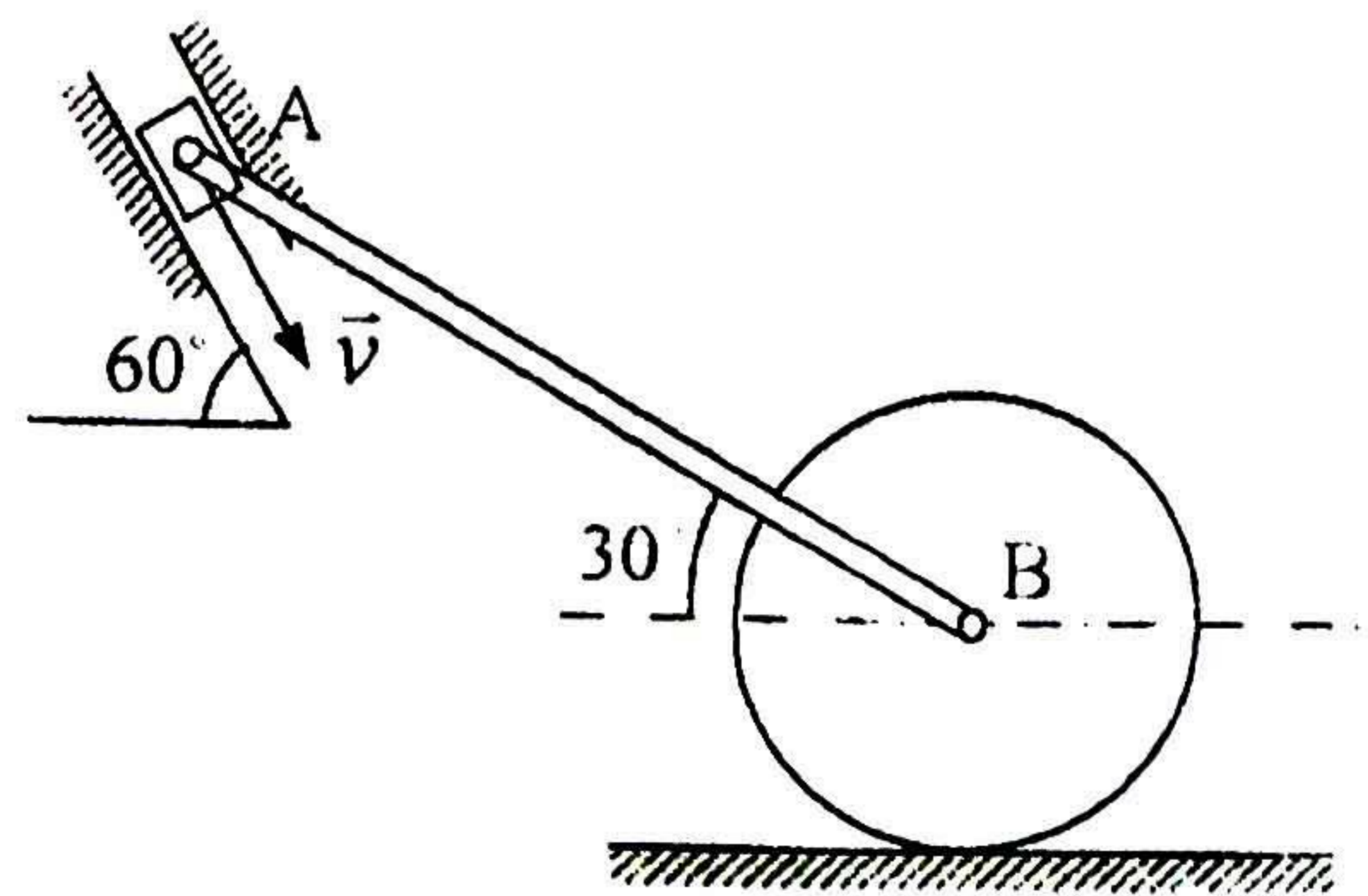
(题二图)

二、如图所示, 长方体的三个棱边长分别为 a 、 b 、 c , 试求力 \vec{F} 对 x 轴和 AB 轴的矩。(15 分)

三、图示运动机构中, 摇杆压在半径为 r 的偏心轮上, 当偏心轮绕 O 轴转动时, 带动摇杆 AB 绕 A 轴转动。当 $OA \perp OC$ 时, $\varphi = 60^\circ$, 轮的角速度为 ω , 角加速度为零。试求此瞬时摇杆 AB 转动的角速度和角加速度。(25 分)



(题三图)



(题四图)

四、图示机构在铅垂面内运动, 滑块 A 以匀速 \vec{v} 沿倾角为 60° 滑道斜向下运动, 通过长