

北京工业大学 2002 年硕士研究生入学考试试题

科目名称: 水力学 (444)

适用专业: 市政工程

请将答案做在答题纸上, 在试题上做解答按零分处理

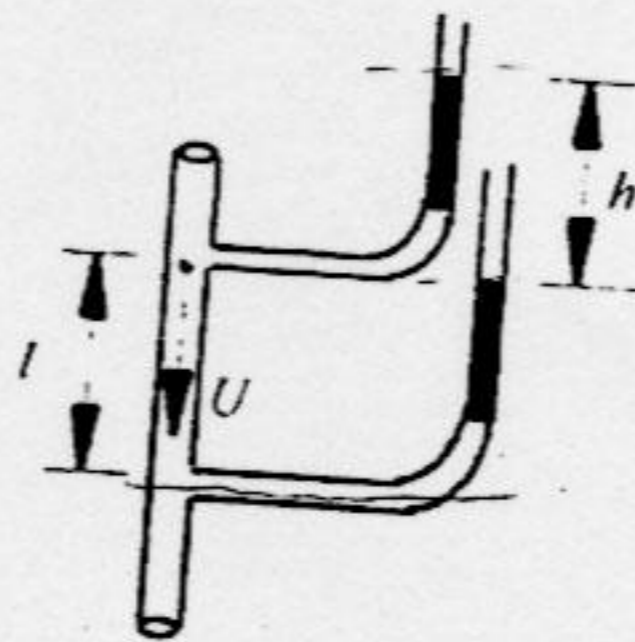
一. 填空 (10分 每题 2分)

1. 明渠水流可分为缓流、急流和临界流, 缓流中断面比能随水深变化的关系是 (A), 对应于断面比能最小值的参数是 (B)。
2. 下用欧拉法研究水流运动时:
根据流线形状不同, 可将水流流动分为 (A)
根据运动要素是否随时间变化, 可将水流流动分为 (B)。
3. 根据堰壁厚度与堰前水头比, 堰分为三类, 它们是 (A)
小桥和无压涵管的孔径计算是利用 (B) 堰的原理。
4. 佛汝德数的物理意义在于它反映了 (A) 的比值
模型实验中, 若仅满足粘性阻力相似应选择 (B) 相似准则。
5. 明渠流动中 (A) 向 (B) 过渡时所形成的局部水力现象称为水跃。

二. 选择正确答案 (12分 每题 2分)

1. 水在等直径垂直管道内流动, 相距 l 的两断面间的水头损失 h_f 等于

- h (a)
- $h+l$ (b)
- $h-l$ (c)
- $l-h$ (d)



答案 ()

2. 图示一圆柱, 其左半部在水作用下, 受到浮力 P_z , 则该圆柱体在浮力作用下 ()
(1). 匀速转动;
(2). 固定不动;
(3). 加速转动;
(4). 是否转动不能确定。

3. 两个管径不同的管道，通过不同粘性的流体，它们的临界雷诺数 ()。
- 相同
 - 不同
 - 不能确定是否相同

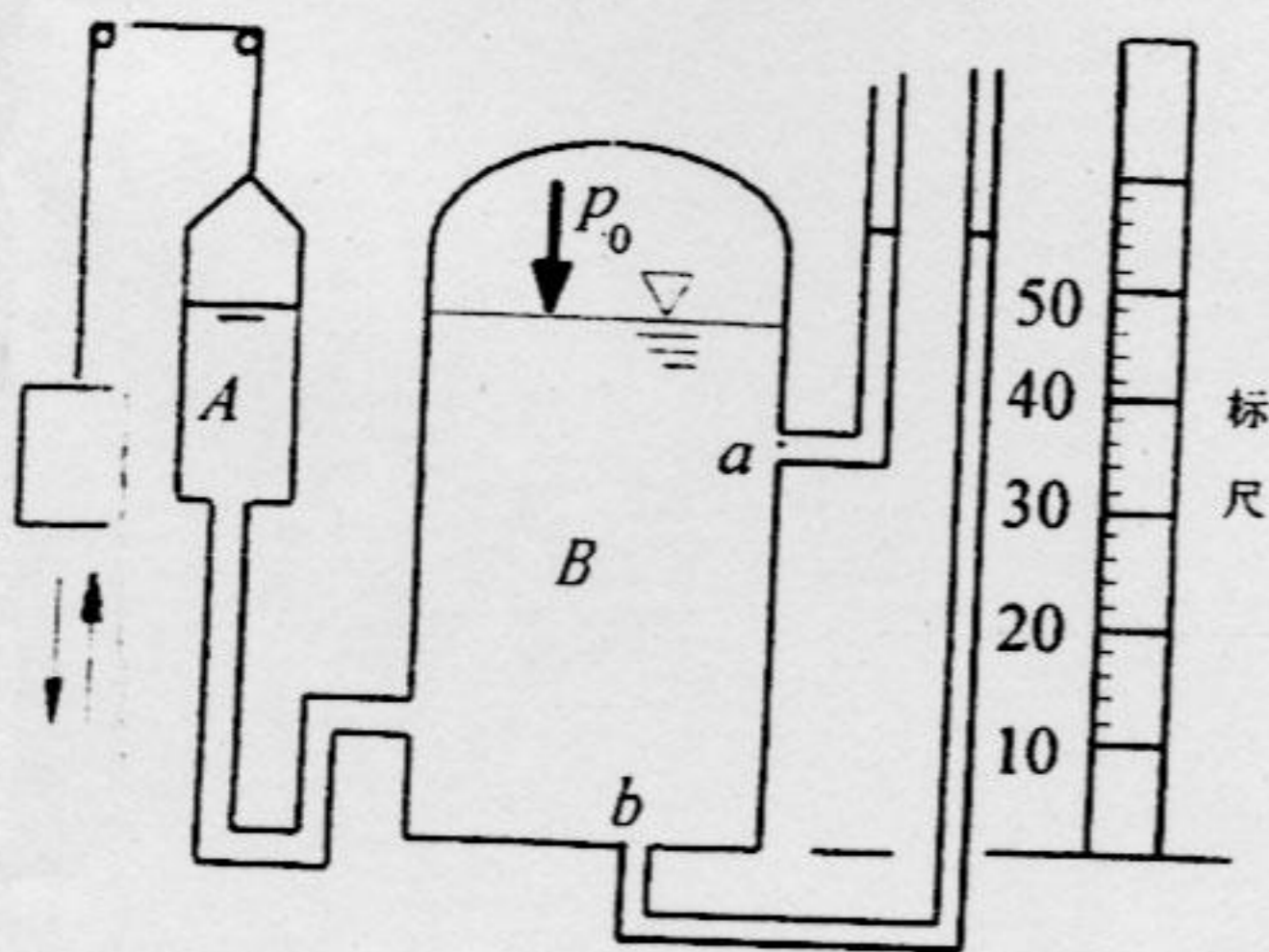
4. 有关孔口和管嘴出流，下列所述那一个是错误的？ ()
- 作用水头相等时，自由出流的流量比淹没出流的流量大。
 - 作用水头和出口断面积相等时，管嘴出流量比孔口出流量大。
 - 实际流速有可能大于理想流速。
 - 孔口和管嘴的流速系数不能大于 1.0。

5. 明渠均匀流只可能发生在 ()。
- 壁面粗糙度沿程不变的顺坡渠道中
 - 壁面粗糙度沿程不变的水平渠道中
 - 壁面粗糙度沿程变化的顺坡渠道中
 - 壁面粗糙度沿程变化的水平渠道中

6. 水力最优矩形断面的底宽 b 为水深 h 的 () 倍
- 1/4
 - 1/2
 - 1.0
 - 2.0

三. 回答下列问题 (20分 每题 5分)

- 1.1). 如图所示密闭水箱 B 和左边活动式调节器连通，在水箱中 a 、 b 两点各接一测压管，试问： a 、 b 两测压管中的水位是否相平？如标尺读数为厘米，两点压强数值如何？其两点压强是否相等？
2. 当活动式调节器上升时， p_0 比原来增大还是减小？两测压管中的水位变化如何？

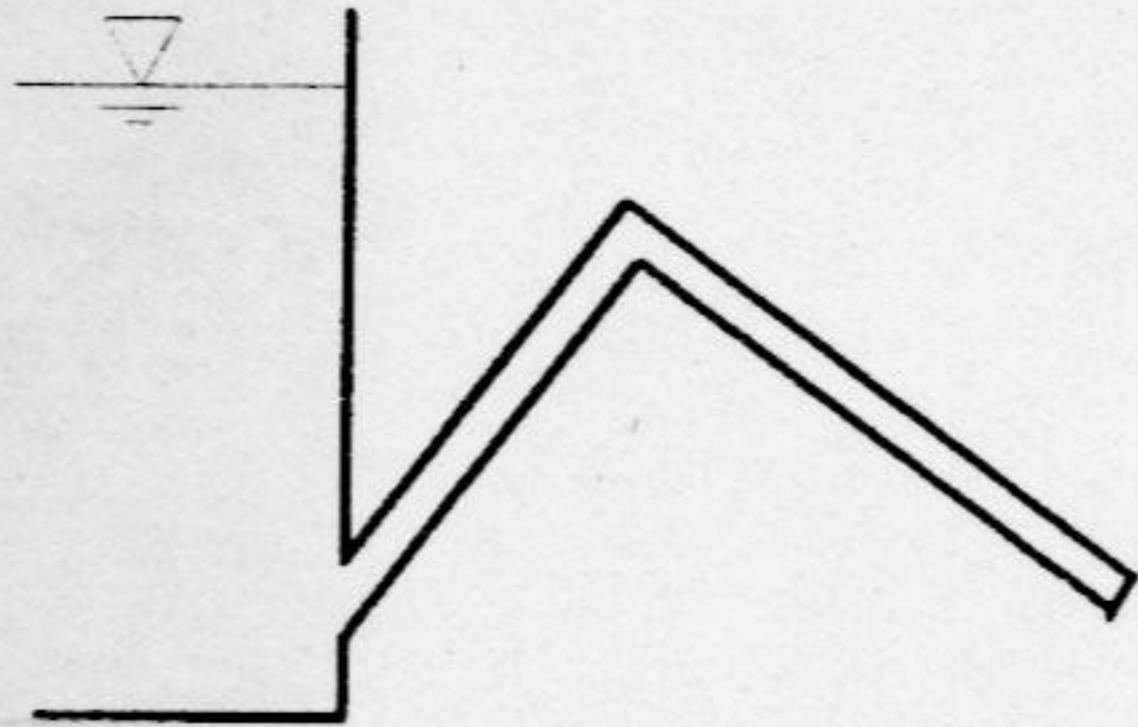


$$p_a = p_0 + \rho g h_a$$

$$p_b = p_0 + \rho g h_b$$

北京工业大学 2002 年硕士研究生入学考试试题

2. 何谓“渠道的允许流速”？如在实际工程中设计流速不符合允许流速的条件，应如何进行调整？
3. 何谓“边界层”？渐扩管和渐缩管中是否都有可能发生边界层分离？为什么？
4. 绘制图中有压管段的总水头线和测压管水头线。

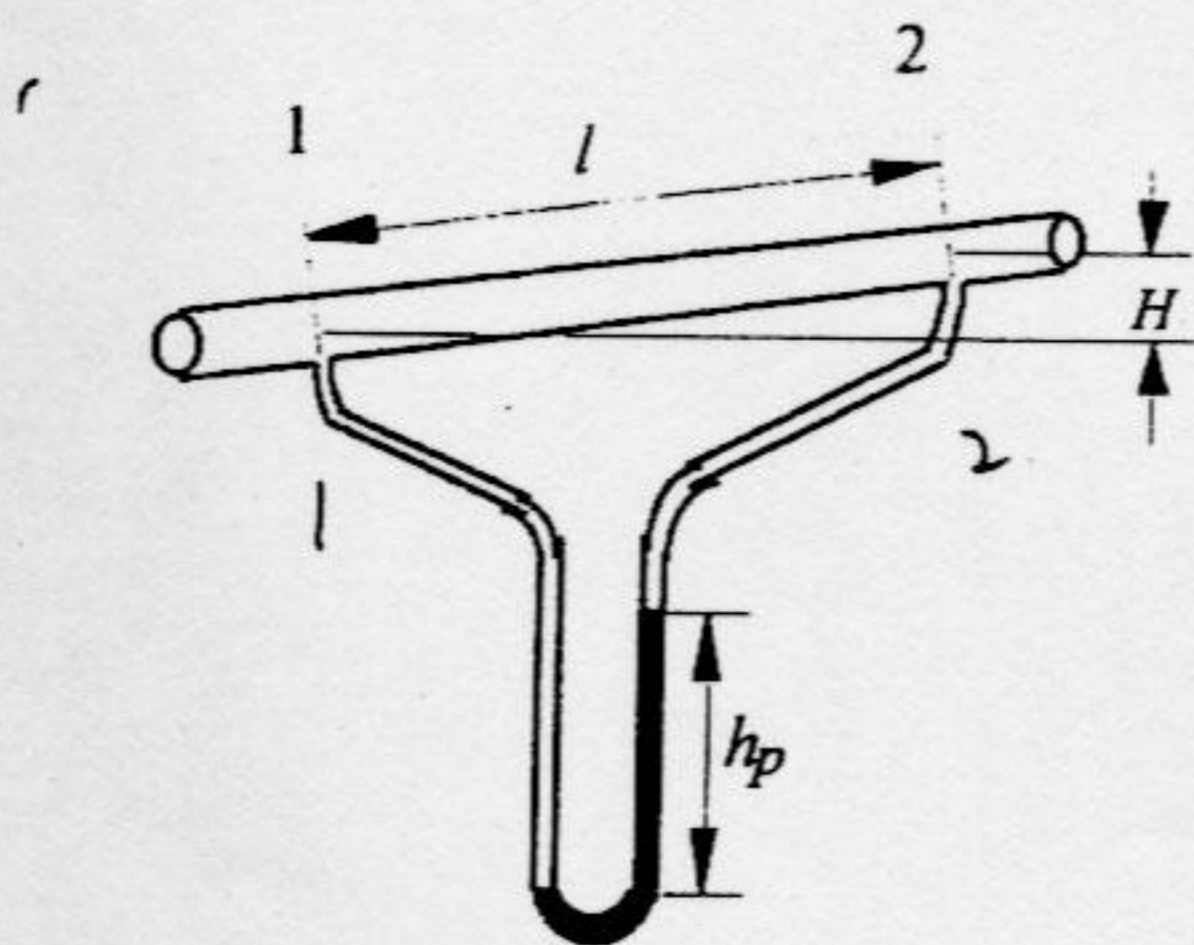


四. 论述题 (18分 每题9分)

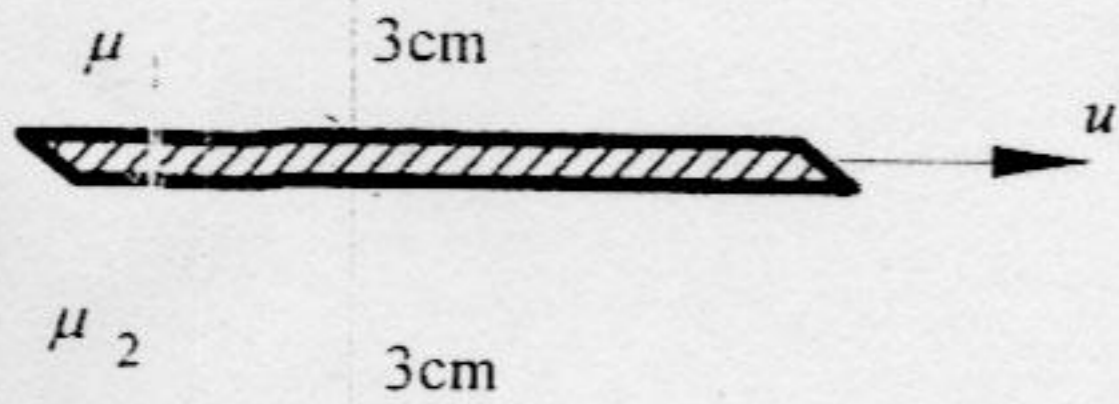
1. 实际液体恒定总流的能量方程在应用时有那些限制条件？两断面间有流量的集中分出、汇入或有能量的输入输出时，该方程能否近似地应用？如不能应用，为什么？如能应用，怎样列方程？
2. 通过什么实验可以揭示有压管流中沿程阻力系数 λ 的变化规律，绘出实验装置简图，简述实验方法和实验结果。

五. 计算题 (5题 共40分)

1. 水管直径 $d = 50\text{mm}$ ，两断面相距 $l = 15\text{m}$ ，高差 $H = 3\text{m}$ ，通过流量 $Q = 6\text{l/s}$ ，水银压差计读数 $h_p = 250\text{mm}$ 。求管道的沿程阻力系数。



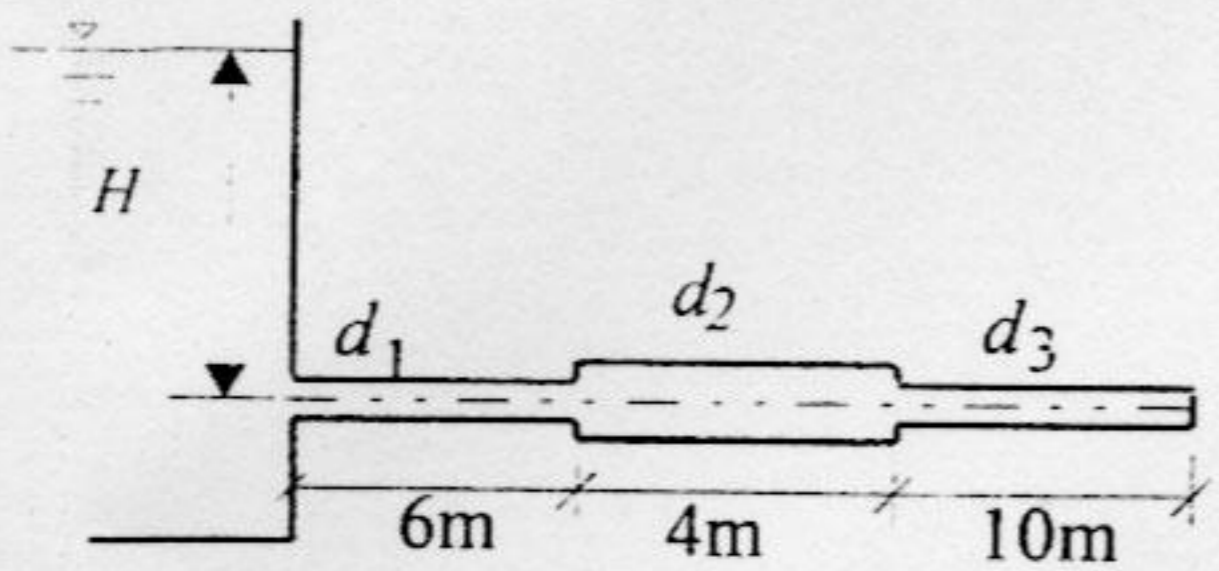
2. 一极薄的平板在厚度均为 3cm 的两种油层中以速度 $u = 0.6\text{m/s}$ 水平移动(如图)，已知上层油的动力粘度 μ_1 为下层油的动力粘度 μ_2 的两位，两油层在平板所产生的总切应力 $\tau = 0.5\text{N/m}^2$ 。求 μ_1 及 μ_2 。



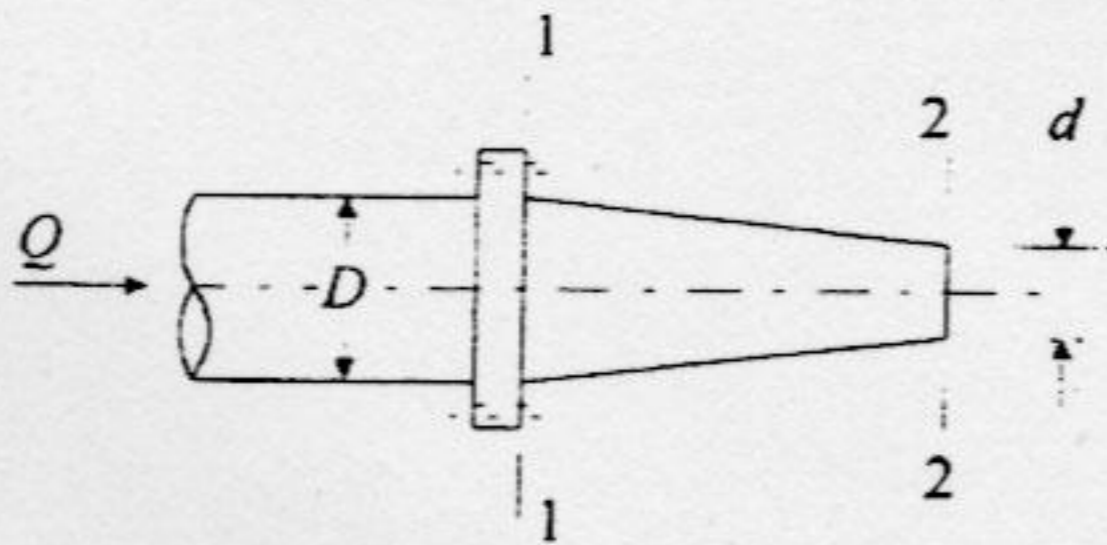
3、由水箱经变直径管道输水， $H=16\text{m}$ ，直径 $d_1=d_2=70\text{mm}$ ，各管段长度见图，沿程阻力系数 $\lambda=0.03$ ，突然缩小局部阻力系数 $\zeta_{\text{缩}} = 0.5\left(1 - \frac{A_1}{A_2}\right)$ (对应细管流速)，其他局部阻力系数自定，求流量。

$d_1 = d_3 = 50\text{mm}, d_2 = 70\text{mm}$

$= 0.5\left(1 - \frac{A_1}{A_2}\right)$ (对应细管流速)，其他局部阻力系数自定，求流量。



4、某喷嘴直径 $d=100\text{cm}$ ，管路直径 $D=400\text{cm}$ ，喷射流量为 $Q=0.4\text{m}^3/\text{s}$ ，水流喷入大气中。不计通过喷嘴的水头损失。试求作用于螺栓群上的水平总力为多少？动能修正系数取 1.0，动量修正系数取 1.0。



5、一天然河道断面形状尺寸如图示，主槽粗糙系数 $n_1=0.03$ ，滩地粗糙系数 $n_2=0.04$ ，河底纵坡 $i=0.0005$ ，水流近似为均匀流，试计算所能通过的流量。

