

重庆大学 2002 硕士研究生入学考试试题

题号: 79 (572)

(共 4 页)

考试科目: 机械设计 (含机械原理)

专业:

机械制造 机械电子 机械设计
 车辆工程 环境工程 管理科学
 固体力学 工程力学 流体力学

研究方向:

序号	一	二	三	四	五	六	七	八	十	总分
得分										

该题是试题和答卷合一, 请考生答题答在试题上。

一. (共 20 分)

1. 计算图 1 所示发动机配气机构的自由度, 若有复合铰链、局部自由度、虚约束, 应明确指出。(5 分)

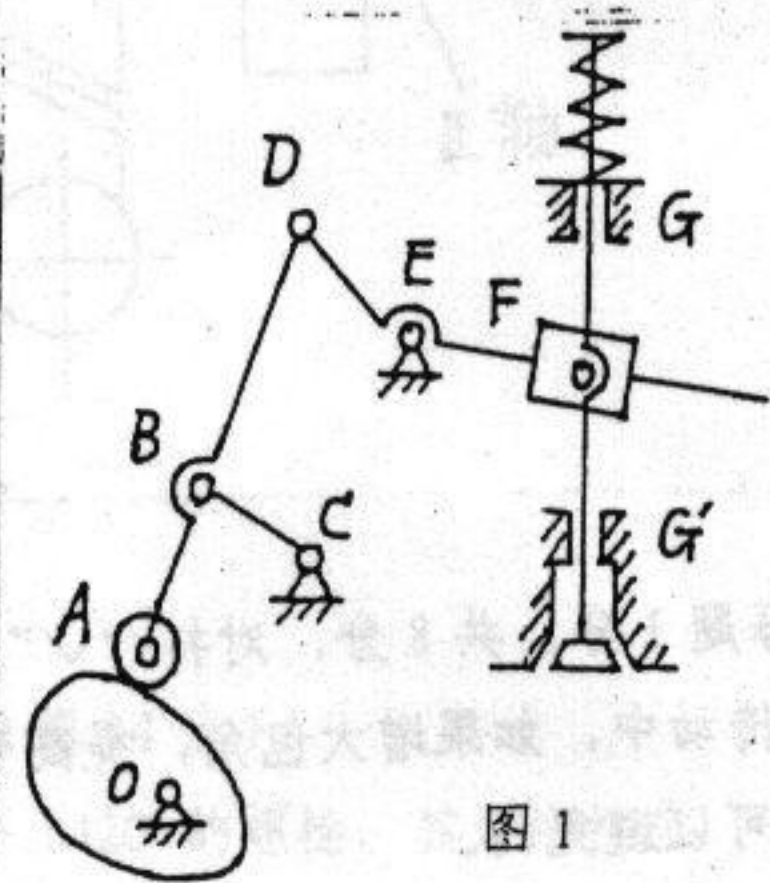
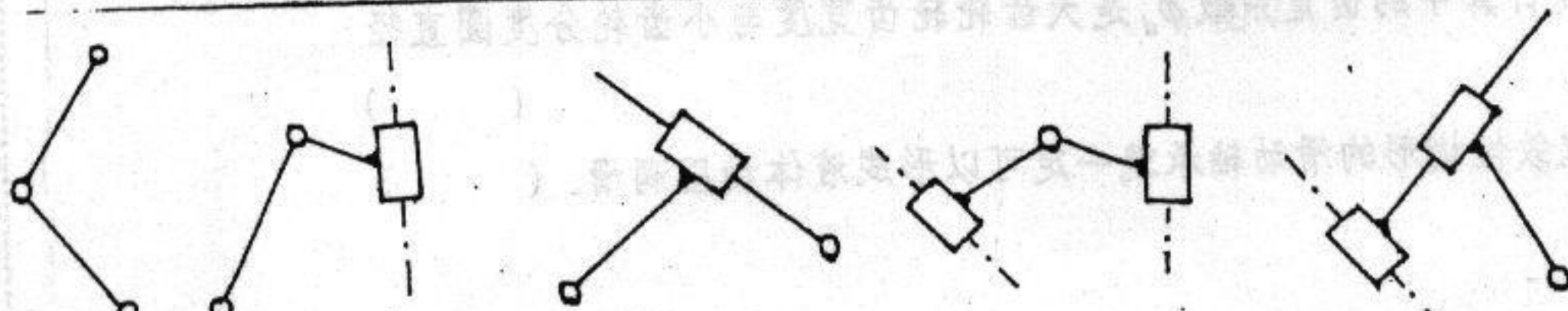


图 1

2. 图 2 所示为 II 级组的五种基本形式, 若原动件 (输入构件) 的运动形式为定轴转动, 试用 II 级组按下列要求组成自由度为 1 的平面连杆机构并画出机构示意图: (15 分)

- (1) 输出构件作定轴转动的四杆机构两种;
- (2) 输出构件分别作往复移动和摆动的四杆机构各一种;
- (3) 输出构件分别作往复移动和摆动的六杆机构各一种。

(注: 自行添加原动件和机架, 在机构示意图上应注明原动件)



考试科目:

考生编号:

名:

密封装订线

二、(共 18 分)

1. 图 3 所示六杆机构, 已知: $l_{AB} = 150 \text{ mm}$, $l_{AC} = 438 \text{ mm}$, $l_{CD} = 225 \text{ mm}$, $l_{DE} = 525 \text{ mm}$, $\omega_1 = \text{常数}$, 机构运动简图按 $\mu_l = 0.01 \text{ m/mm}$ 作出。试用作图法求: (10 分)

- (1) 机构的行程速度变化系数 K ;
- (2) 构件 5 的冲程 H ;
- (3) 机构的最大压力角 α_{\max} 发生的位置及大小;
- (4) 在其它尺寸不变的情况下, 欲使冲程为原冲程的 2 倍, 曲柄长度应
为多少?

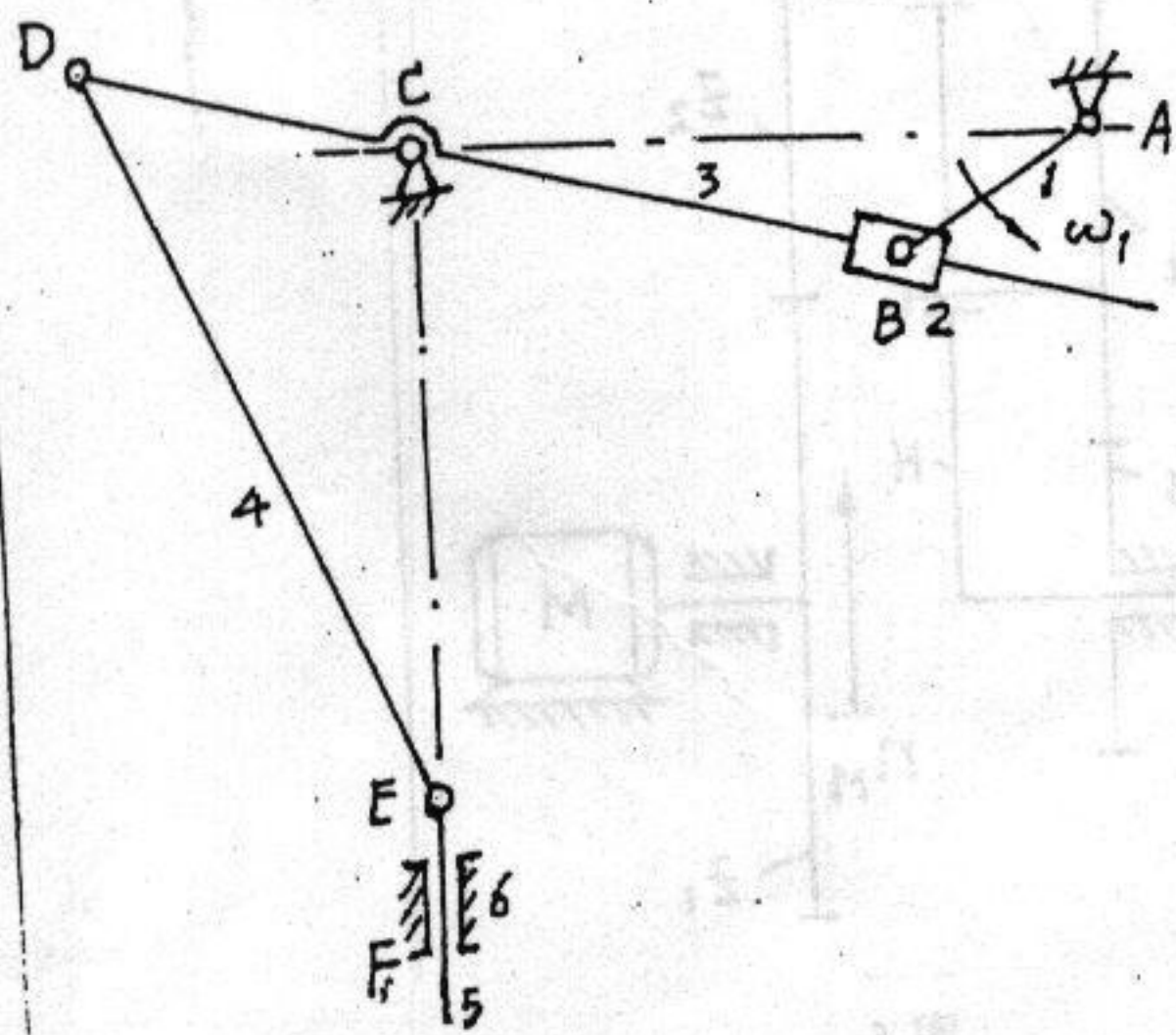


图 3

紧接背面

2. 图 4 a) 所示凸轮机构运动简图: (8 分)

(1) 在图上画出凸轮的理论轮廓曲线 β 、基圆, 标出图示位置时机构的压力角 α 及凸轮沿 ω 方向转过 90° 时从动件的位移增量 Δs ;

(2) 若 $OA=20\text{mm}$, $R=50\text{mm}$, 滚子半径 $r_r=10\text{mm}$, $\omega=10\text{rad/s}$, 试求当凸轮转至 OA 与水平方向的夹角为 30° 时 (如图 4 b) 所示) 从动件的移动速度 $v=?$ (方法不限)

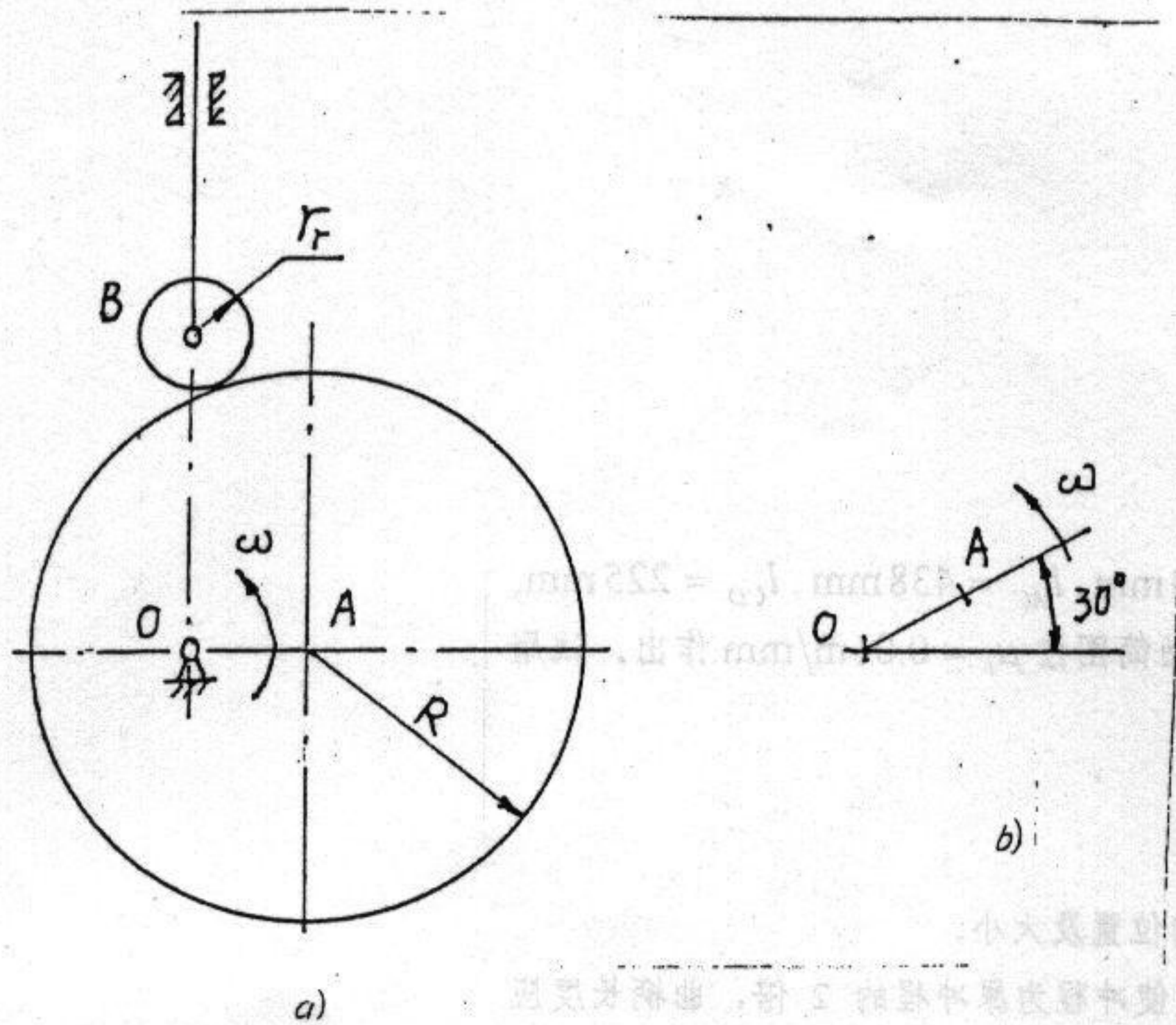


图 4

三、(12 分)

图 5 所示轮系, 已知齿轮 1 的液压马达转速 $n_M = 10\text{r/min}$, 转向如图中箭头所示, 各轮模数相等, $m=2\text{mm}$, 压力角相等, $\alpha = 20^\circ$, 齿数分别为: $z_1=z_2=39$, $z_3=z_4=z_5=20$, 试求:

1. 转臂 H 和齿轮 4 的转速 $n_H=?$, $n_4=?$ 并在图中用箭头标明其转向;

2. 若齿轮 3、4、5 采用标准齿轮, 标准安装, 为满足同心条件, 齿轮 1、2 应采用哪类变位齿轮传动? 求出变位齿轮 1 的分度圆直径 d_1 、节圆直径 d_1' 及啮合角 α' 。

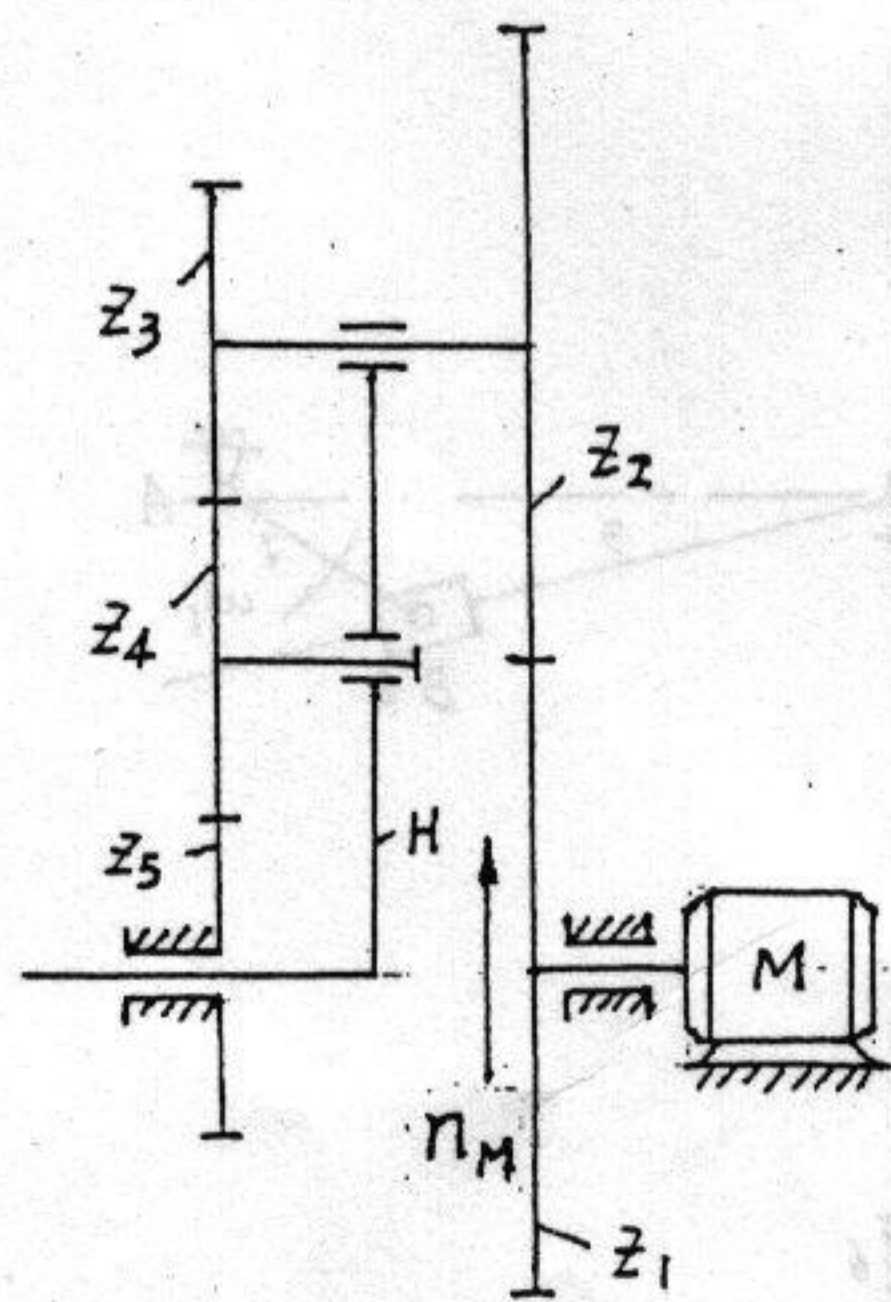


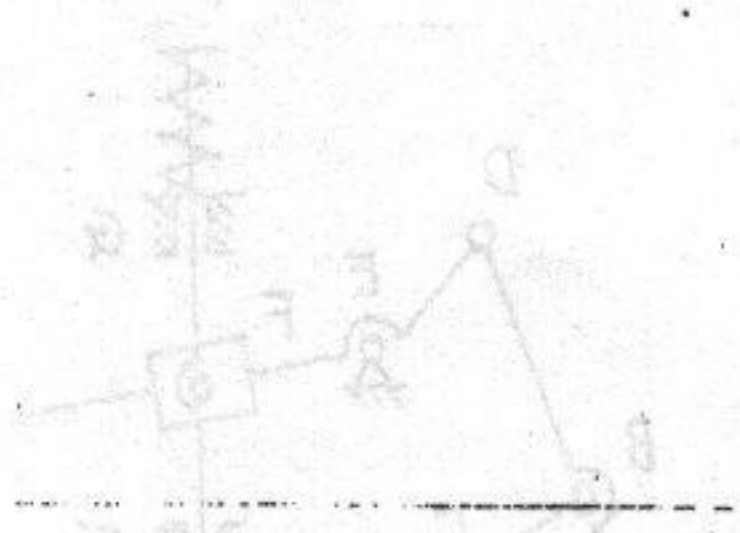
图 5

重庆大学机械工程学院 重庆大学机械工程学院 重庆大学机械工程学院

总分	一	二	三	四	五	六	七	八	九	十

重庆大学机械工程学院

重庆大学机械工程学院



密封装订线

姓名: _____

考生编号: _____

考试科目: _____

四、判断题 (每题1分, 共8分, 对打“√”, 错打“x”)

1. 在V带传动中, 如果增大包角, 提高带与轮之间的摩擦系数, 则传动中的弹性滑动是可以避免的。 ()
2. 链传动运动的不均匀性是造成其瞬时传动比不恒定的原因。 ()
3. 一对齿轮啮合传动, 其齿根弯曲应力 $\sigma_{F1} = \sigma_{F2}$ 。 ()
4. 在不改变齿轮分度圆直径 d_1 的条件下, 通过增大其模数, 减少齿数的方法, 可以提高齿轮的接触强度。 ()
5. 实际齿数相同的直齿圆柱齿轮、斜齿圆柱齿轮和直齿圆锥齿轮的齿形系数 Y_F 值相等。 ()
6. 对于传动比 $i \neq 1$ 的软齿面齿轮传动, 从等强度出发, 主、从动轮的齿面应有硬度差。 ()
7. 齿轮强度计算中的齿宽系数 ϕ_d 是大齿轮轮齿宽度与小齿轮分度圆直径之比。 ()
8. 凡具有收敛性楔形的滑动轴承就一定可以形成液体动压润滑。 ()

考试科目:

考生编号:

姓名:

密封装订线

五、如图 6 示的蜗杆—斜齿圆柱齿轮传动，已知蜗杆转向（主动）及蜗轮齿的螺旋角旋向（见图）。试在图中直接标出：（共 10 分）

- (1) 蜗杆 1 螺旋线方向和蜗轮 2 的回转方向 n_2 ；
- (2) 齿轮 3、4 的转向 n_3 、 n_4 和螺旋线方向（要求轴向力能抵消一部分）；
- (3) 分别在 A、B 点标出蜗轮 2、齿轮 3 所受各力的方向。

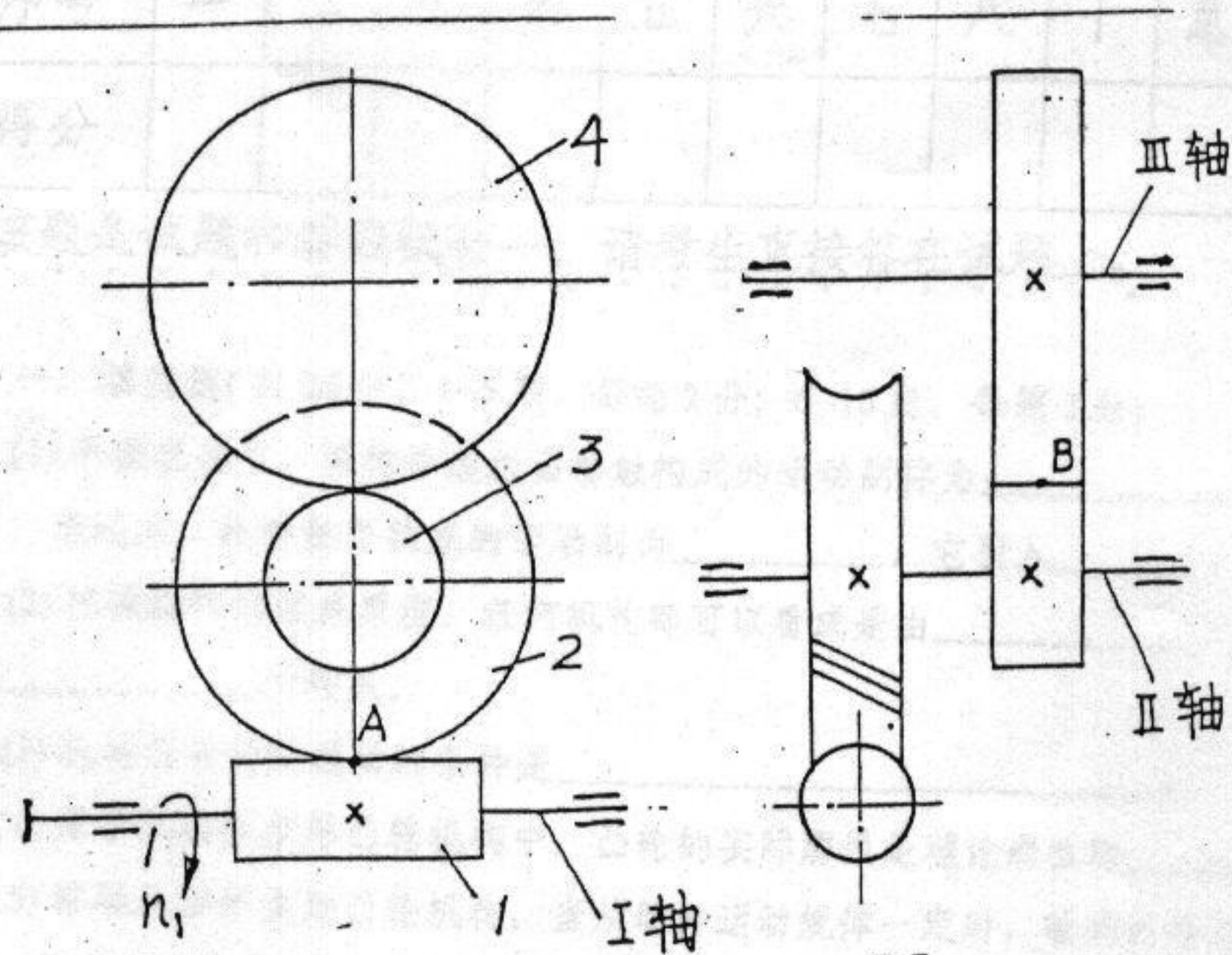


图 6

六、计算题（共 24 分，其中第 1 题 10 分，第 2 题 14 分）

1. 在图 7 所示的普通螺栓联接中，采用两个 M20 的螺栓，其许用拉应力 $[\sigma] = 160 \text{ MPa}$ ，联接件结合面的摩擦系数 $f_s = 0.20$ ，可靠系数 $K_f = 1.2$ 。试计算该联接允许传递的最大载荷 $R = ?$ （M20 螺栓的内径 $d_1 = 17.294 \text{ mm}$ ）

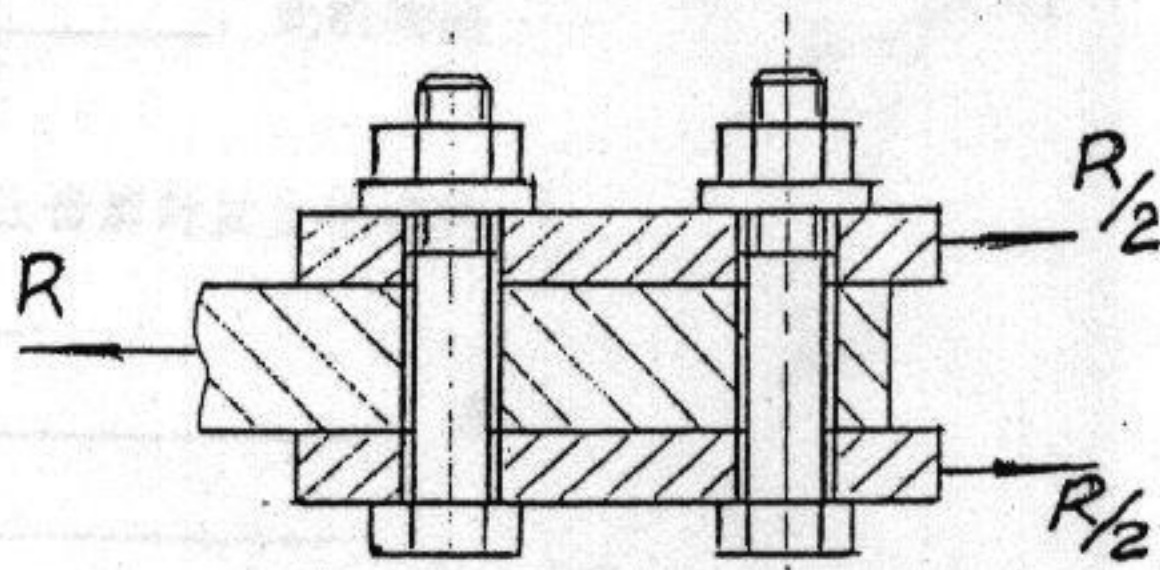


图 7

2. 如图 8 所示一轴的支承为一对反装且型号相同的圆锥滚子轴承，其径向载荷分别为 $F_{R1} = 3000\text{ N}$ ， $F_{R2} = 4800\text{ N}$ ，作用于轴上的外载荷 $F_a = 1500\text{ N}$ ，方向如图示，载荷系数 $f_p = 1.3$ ，常温下工作。

(1) 求出两轴承所受的轴向载荷 F_{A1} 和 F_{A2} ；

(2) 求出两轴承的当量动载荷 P_{r1} 和 P_{r2} ；

(3) 当该对轴承的预期寿命 $L_h = 16000\text{ h}$ 时，该轴承所允许的最大工作转

速 $n_{\max} = ?$

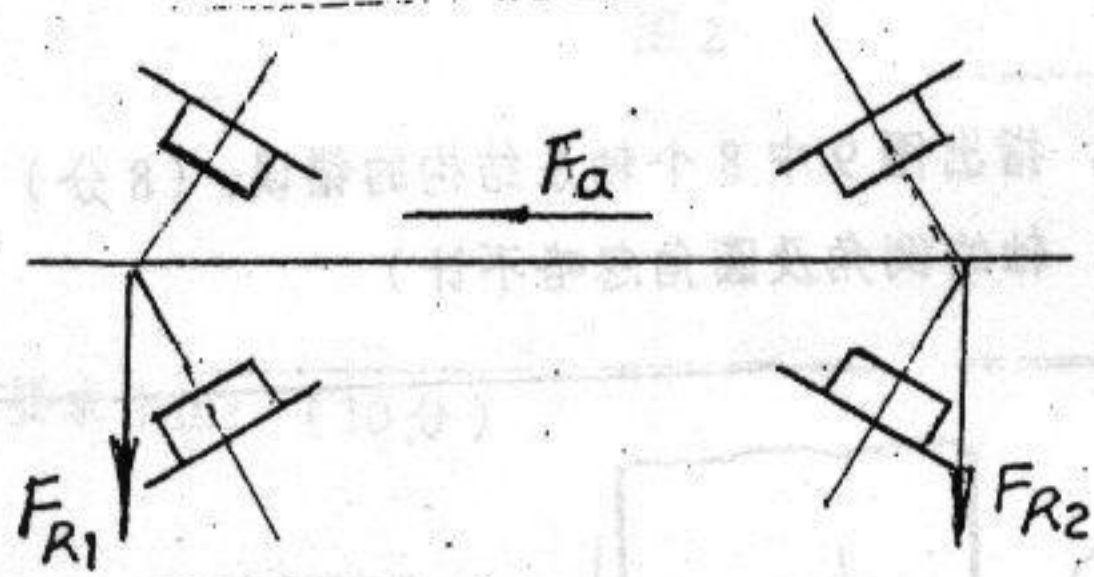


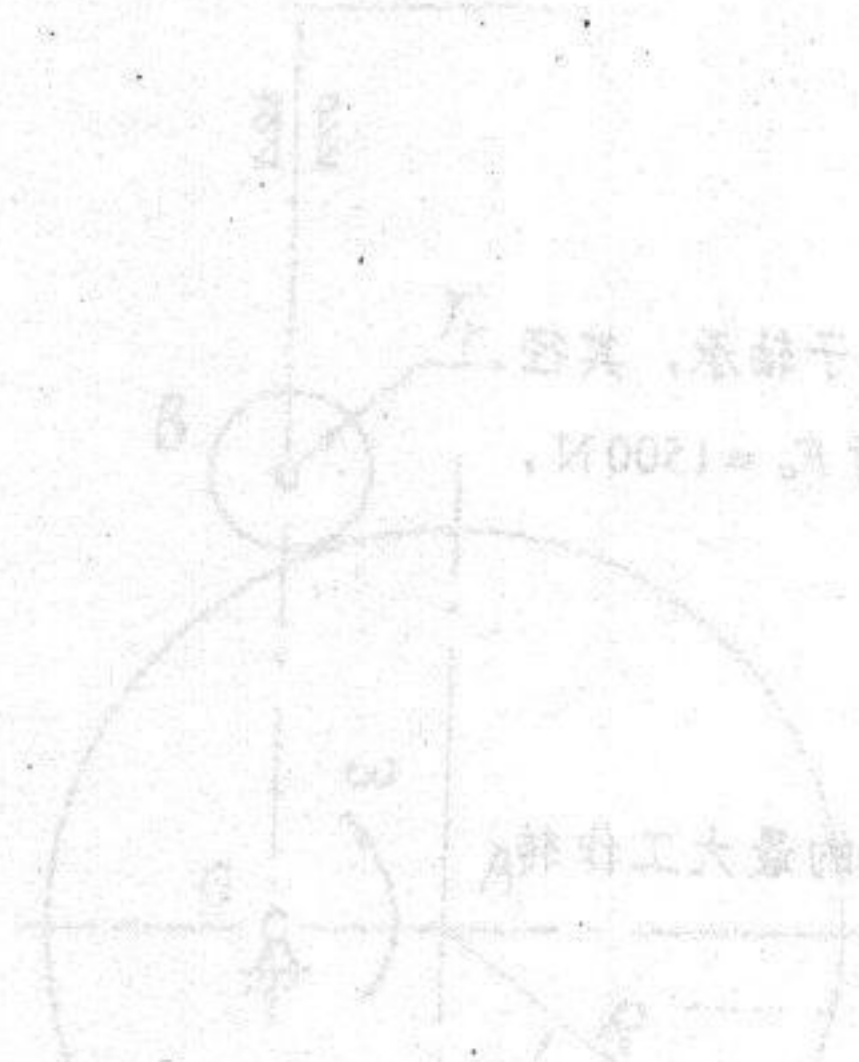
图 8

紧接背面

2. 图 4 所示凸轮机传动示意图。(8分)

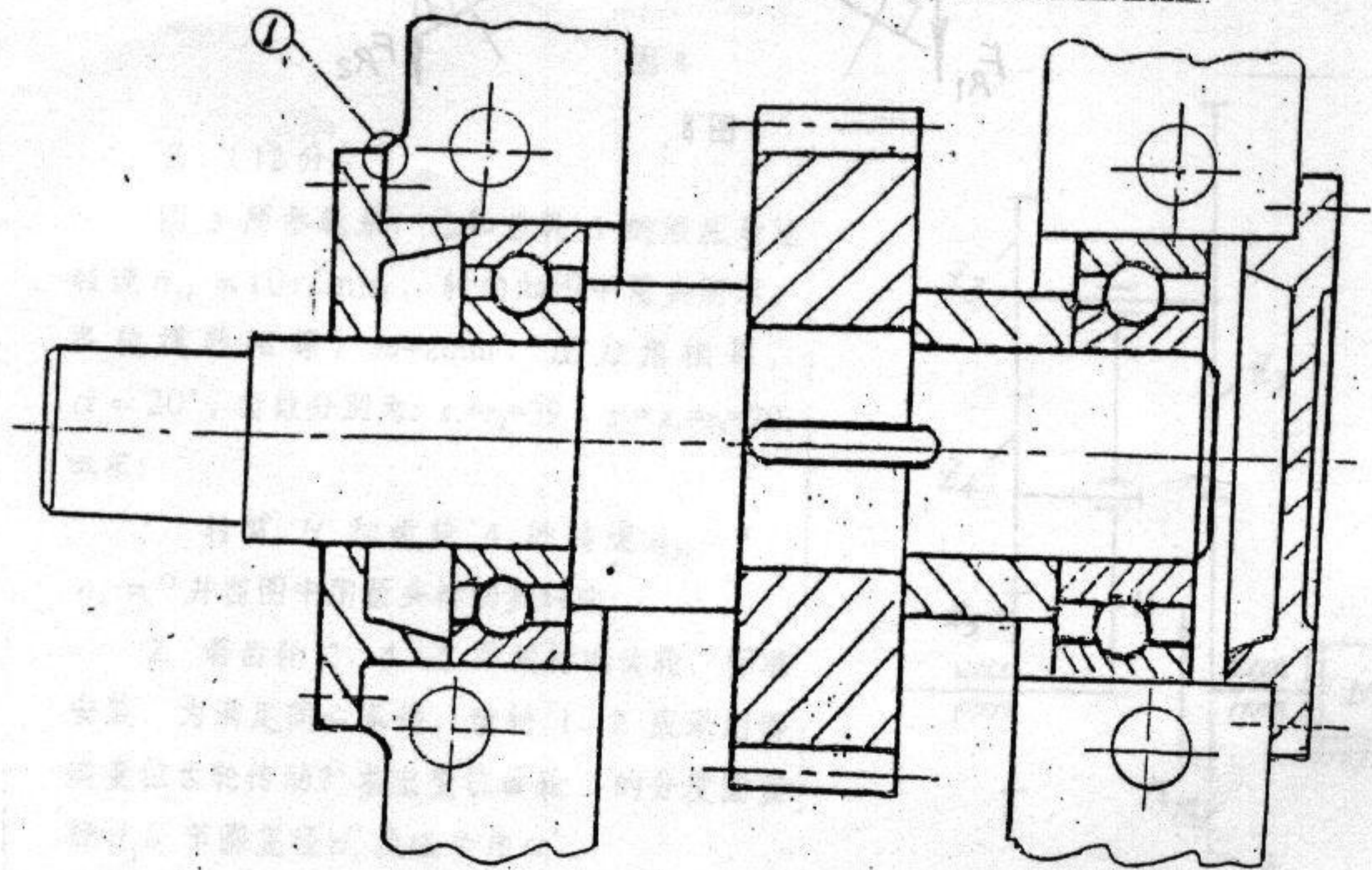
(1) 在图上画出凸轮的理论轮廓曲线，并画出基圆位置时机构的压力角及凸轮的自转方向转过 90° 时从动件的位移增量 Δs 。

(2) 若 $O_1A=20\text{mm}$, $R=50\text{mm}$, 滚子半径 $r=10\text{mm}$, $\omega=10\text{rad/s}$, 试求凸轮转过 O_1A 与水平方向夹角为 30° 时 (如图 4 所示) 从动件的移动速度 v 。(方向不限)



七、按示例①所示，指出图 9 中 8 个轴系结构的错误。(8分)

(注：轴承的润滑、轴的倒角及圆角忽略不计)



示例 (1) 无调整垫片

图 9