

注意事项: 答案一律写在答题纸上, 写在试卷上的不予装订和评分。

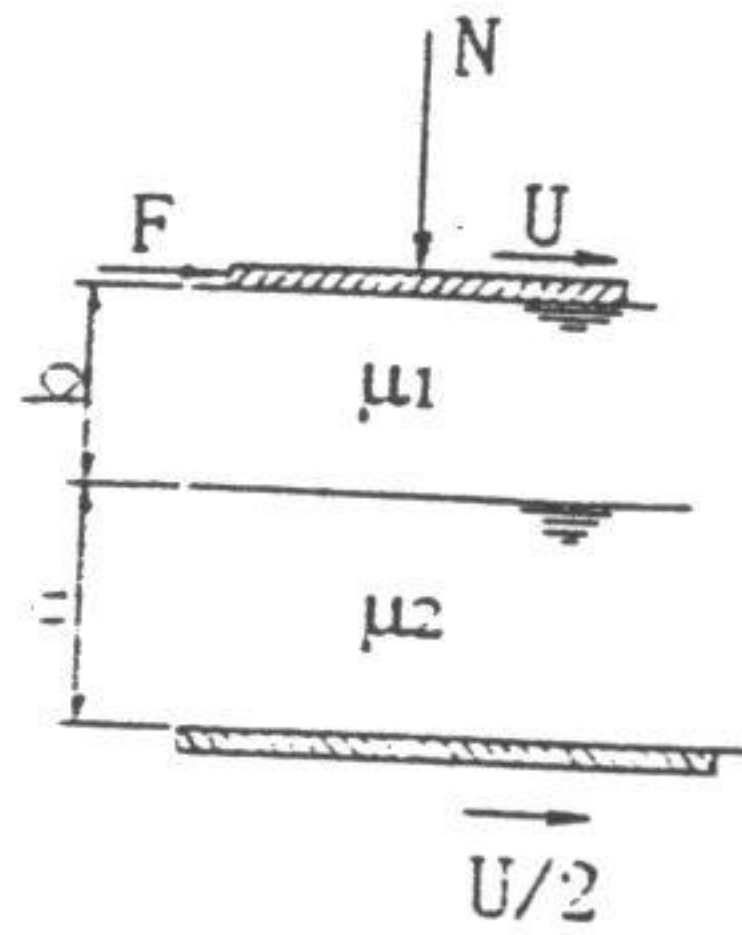
- 一、贮气罐中压缩空气的绝对压强 $p=8.61 \times 10^5 \text{Pa}$, 温度 $t=27^\circ\text{C}$, 贮气罐由中间圆筒及两个半球端部组成。已知 $L=3\text{m}$, $d=2\text{m}$, 压缩空气的气体常数 $R=287\text{J/kg} \cdot \text{K}$, 试求压缩空气的比体积和密度及罐中压缩空气的质量和重量? (15 分)
- 二、如图所示, 两种不相混合的液体有一水平交界面, 两种液体的动力粘度分别为 $\mu_1=0.14\text{Pa} \cdot \text{s}$, $\mu_2=0.24\text{Pa} \cdot \text{s}$; 两液层厚度分别为 $\delta_1=0.8\text{mm}$, $\delta_2=1.2\text{mm}$ 。假定速度分布为直线规律, 试求推动底面积 $A=1000\text{cm}^2$ 平板在液面上以匀速 $U=0.4\text{m/s}$ 运动所需的力 F 。(15 分)
- 三、如图所示, 文丘里管中的流体作定常流动, 密度为 ρ 。管轴与水平方向的夹角为 θ , 过流断面 1-1、2-2 间的距离为 L 。若测压介质的密度为 ρ' , 忽略流动损失, 求两断面的测压管水头差以及形心处的压强差。(20 分)
- 四、在实验中用 $\delta_l=20$ 的比例模型研究溢流堰的流动
 (1) 如果原型堰上水头 $h=3\text{m}$, 试求模型上的堰上水头; (2) 如果模型上的流量 $Q_m=0.19\text{m}^3/\text{s}$, 试求原型上的流量; (3) 如果模型上的堰顶真空度 $h_{v,m}=200\text{mm}$ 水柱, 试求原型上的堰顶真空度? (20 分)
- 五、如图所示, 风机进风管管径 $d=200\text{mm}$, 水柱测压计读数 $h_1=16\text{mm}$, 风机出风管面积 $A=200 \times 120\text{mm}^2$, 水柱测压计的读数 $h_2=20\text{mm}$, 若流量系数 $C_d=0.98$ 。空气密度为 $\rho=1.25\text{kg/m}^3$, 求空气流量 Q 和扬程 H 。(20 分)
- 六、矩形平板闸门宽 $B=6\text{m}$, 闸门前水深 $H=5\text{m}$, 闸门开口高度 $h=1.1\text{m}$, 闸门后收缩断面水深 $h_c=1\text{m}$, 流量系数 $\varphi=0.6$, 不计损失, 求水流对闸门的推力。(20 分)
- 七、如图所示为梯形明渠均匀流动。已知: 底宽 $b=2\text{m}$, 长度 $L=5000\text{m}$, 左、右边坡系数分别为 $m_1=1, m_2=1.5$, 水深 $h=1.5\text{m}$, 底坡 $i=0.0004$, 土壤粗糙系数 $n=0.0225$ 。试求: (1) 渠中流速; (2) 渠中流量; (3) 水头损失。(20 分)
- 八、如图所示, 泵功率 $N=14.7\text{kW}$, 效率 $\eta=75\%$ 。将比重为 0.9, 动力粘度为 $\mu=0.048\text{Pa} \cdot \text{s}$ 的油从油库送入密闭油箱。已知管道直径 $d=150\text{mm}$, 油的流量 $Q=126\text{kg/s}$ 。泵进口 B 处真空表指示为 -3m 水柱高, 设从 B 处到 A 处的水头损失为 2.3m 油柱。试求: (1) 管内的流动状态; (2) 油箱内 A 点的压强。(20 分)

北方交通大学 2003 年硕士研究生入学考试试卷

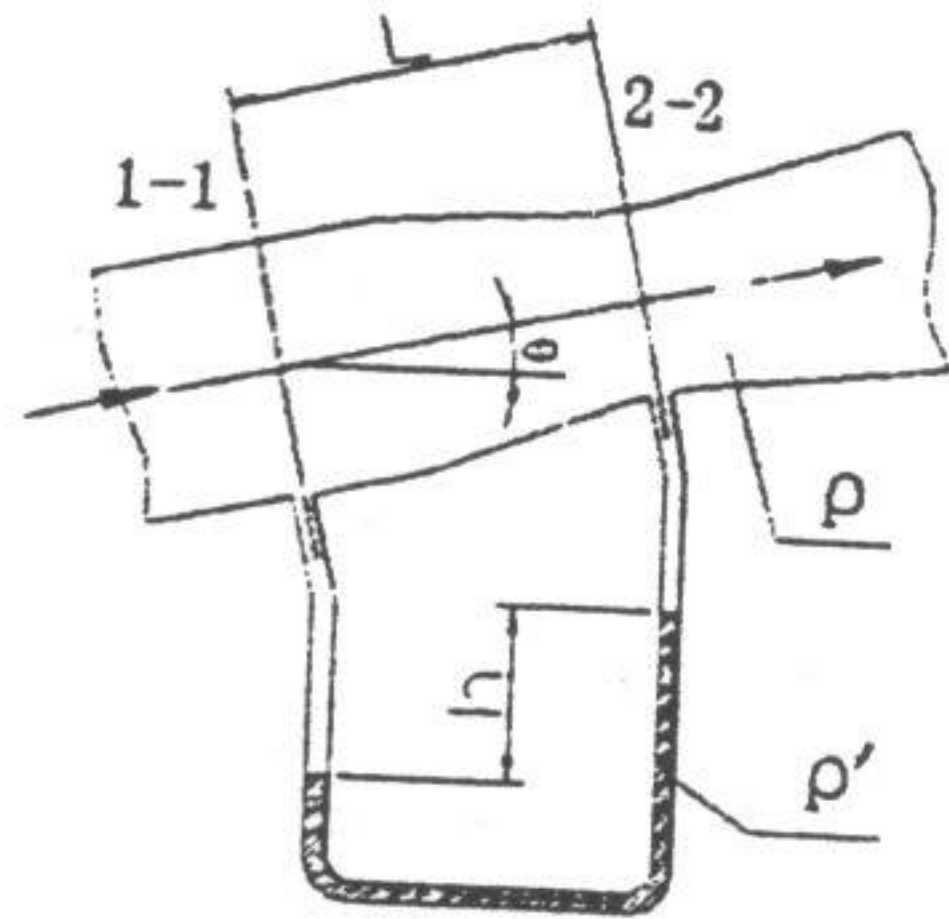
考试科目: 流体力学

共 2 页 第 2 页

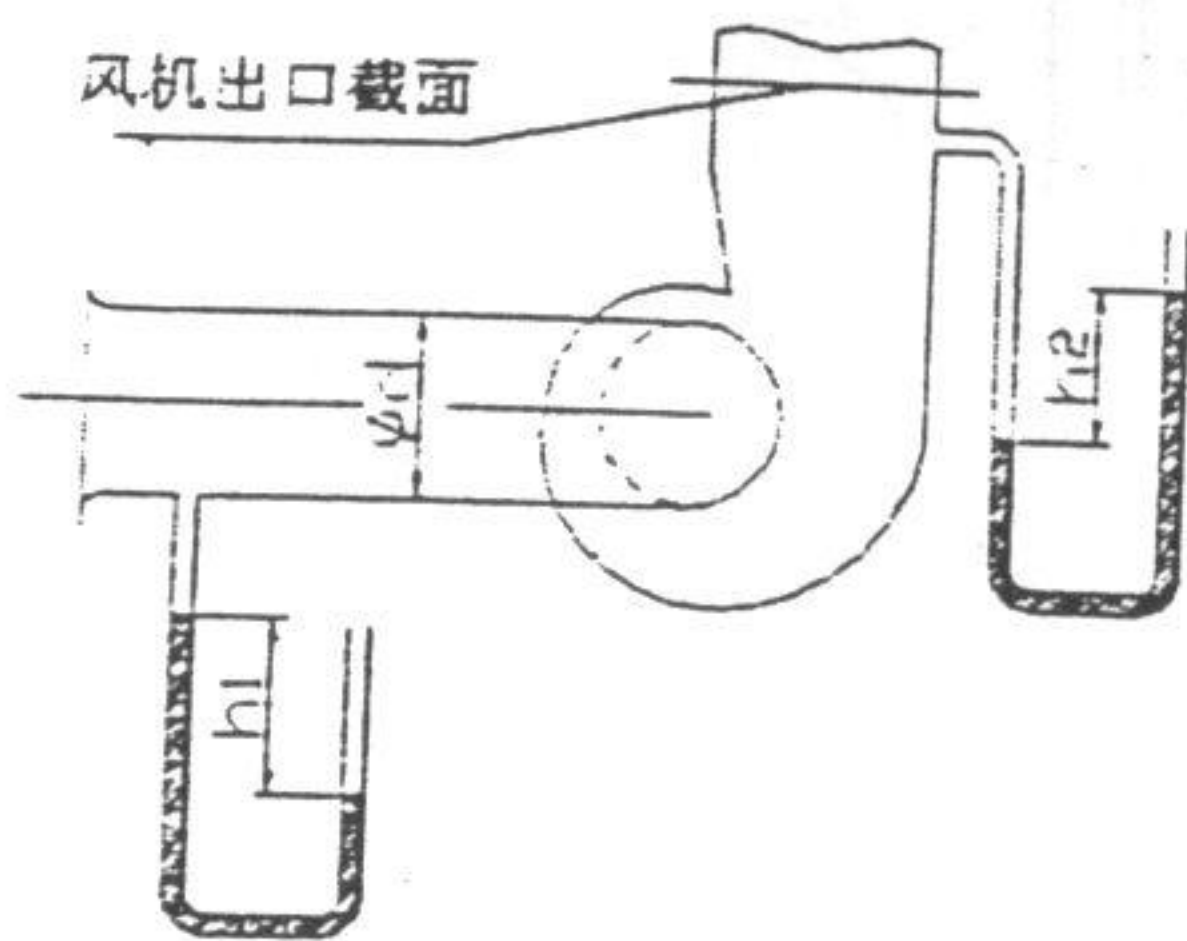
注意事项: 答案一律写在答题纸上, 写在试卷上的不予装订和评分。



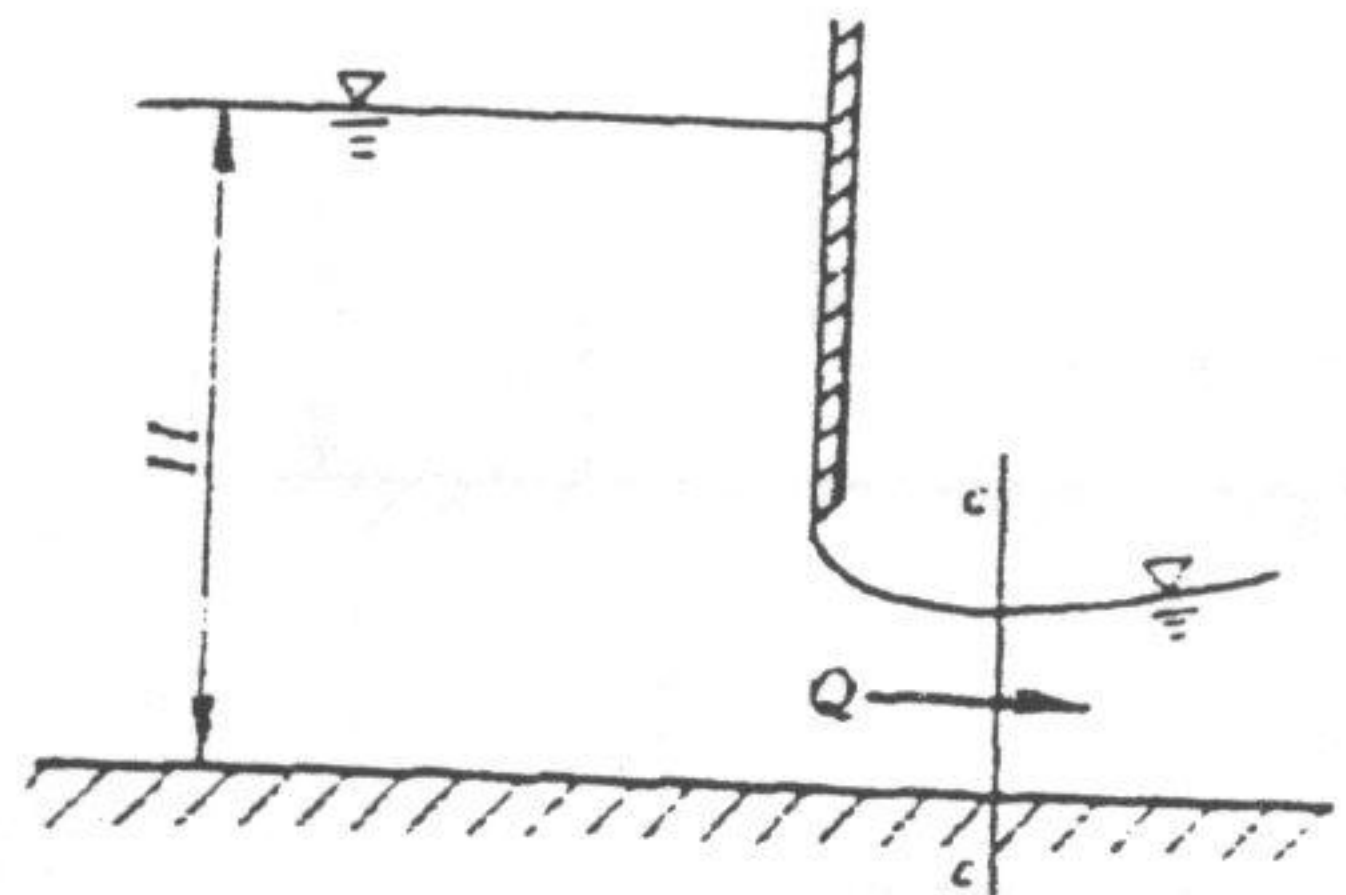
题2图



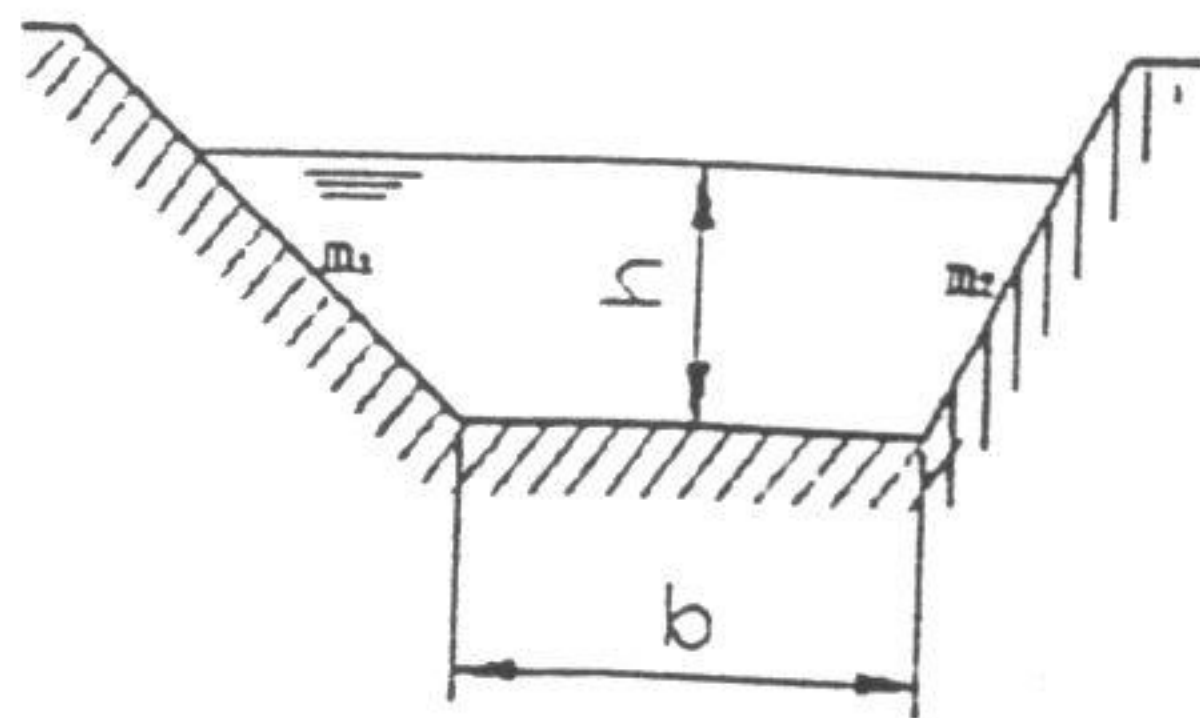
题3图



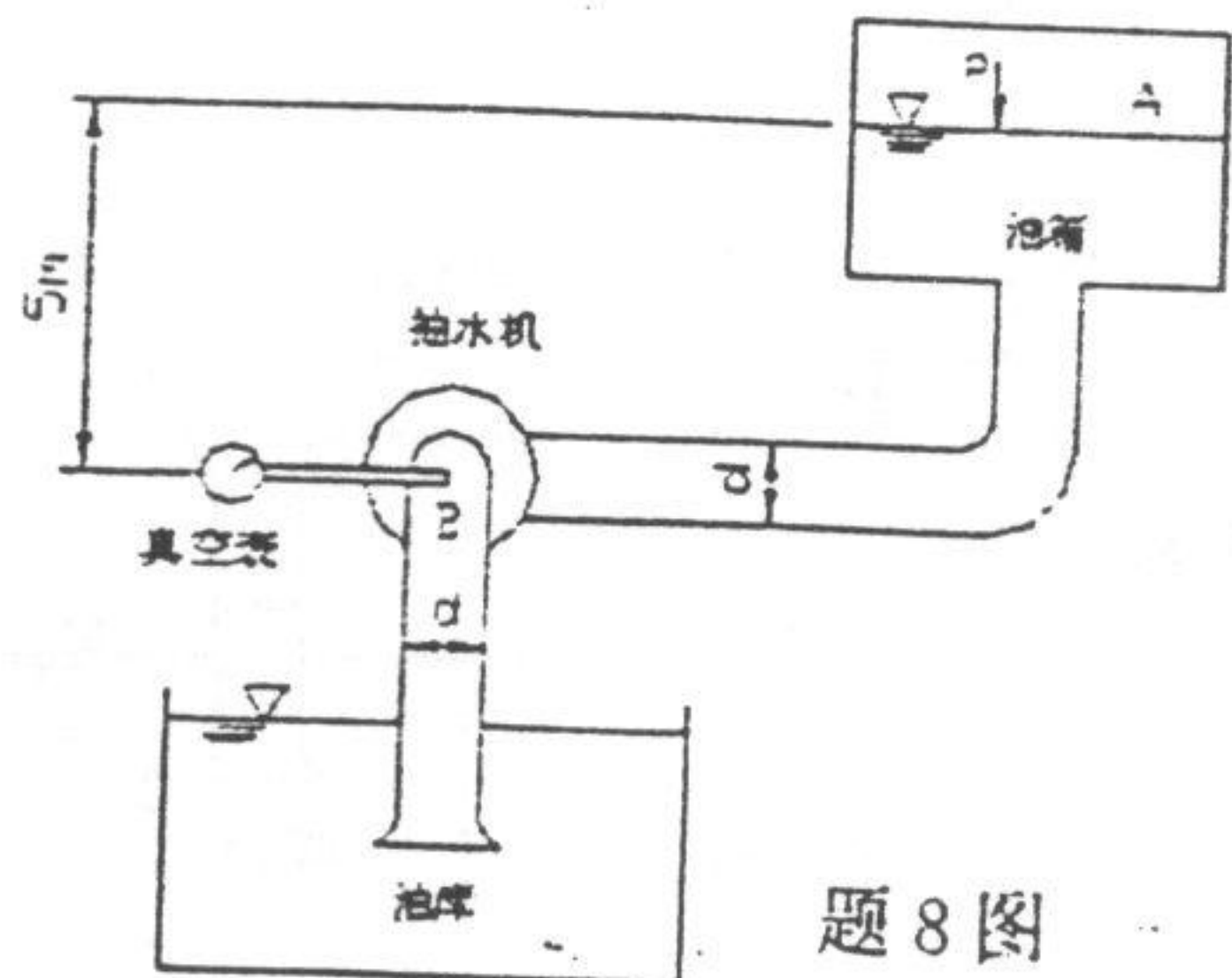
题5图



题6图



题7图



题8图