

常州大学

2012年硕士研究生入学考试初试试题 (A卷)

科目代码: 855 科目名称: 机械设计基础 满分: 150分

注意: ①认真阅读答题纸上的注意事项; ②所有答案必须写在答题纸上, 写在本试题纸或草稿纸上均无效; ③本试题纸须随答题纸一起装入试题袋中交回!

一、选择题 (共 16 小题, 每小题 2 分, 共 32 分)

题号	1	2	3	4	5	6	7	8	9	10	11	12	13	14	15	16
选择																

以上选择题答案表格抄到答题纸上

- 1、铰链四杆机构中与机架相连, 并能实现 360° 旋转的构件是_____。
A、曲柄 B、连杆 C、摇杆 D、机架
- 2、渐开线齿轮的齿廓曲线形状取决于_____。
A、分度圆 B、齿顶圆 C、齿根圆 D、基圆
- 3、铰链四连杆机构的死点位置发生在_____。
A、从动件与连杆共线位置 B、从动件与机架共线位置
C、主动件与连杆共线位置 D、主动件与机架共线位置
- 4、铰链四杆机构中, 若最短杆与最长杆长度之和小于其余两杆长度之和, 则为了获得曲柄摇杆机构, 其机架应取_____。
A、最短杆 B、最短杆的相邻杆 C、最短杆的相对杆 D、任何一杆
- 5、按轴受载荷的不同可分为心轴、转轴和传动轴, 而转轴承受的载荷是: _____。
A、承受弯矩 B、承受扭矩 C、承受弯矩和扭矩 D、承受轴向力。
- 6、在一带传动中, 若主动带轮的直径为 100mm, 从动带轮的直径为 300mm, 则其传动比为_____。
A、0.33 B、3 C、4 D、5
- 7、槽轮机构的作用是_____。
A、将主动件的连续均匀运动转变为从动件的间歇转动
B、用于主、从动件间的变速传动
C、用于两轴间的变矩传动
D、用于两轴间的匀速传动
- 8、若组成运动副的两构件间的相对运动是移动, 则称这种运动副为_____。
A、转动副 B、移动副 C、球面副 D、螺旋副
- 9、带传动是依靠_____来传递运动和功率的:
A、带与带轮接触面之间的正压力 B、带与带轮接触面之间的摩擦力
C、带的松边拉力 D、齿轮之间的啮合
- 10、在一般机械传动中, 若需要带传动时, 应优先选用_____。
A、圆形带传动 B、同步带传动 C、V型带传动 D、平型带传动
- 11、机械的制造单元是_____。
A、零件 B、构件 C、机构 D、组件

- 12、在一齿轮系中，若各齿轮和传动件的几何轴线都是固定的，则此轮系为_____。
 A、定轴轮系 B、动轴轮系 C、周转轮系 D、行星轮系
- 13、一定轴轮系有3对外齿轮参加传动，经传动后，则输入轴与输出轴的旋转方向_____。
 A、相同 B、相反 C、不变 D、不定
- 14、下列哪一种齿轮传动不能改变两轴间的传动方向_____。
 A、直齿圆柱齿轮 B、斜齿圆柱齿轮 C、内啮合齿轮 D、圆锥齿轮
- 15、轴承代号3312B中，其轴承内径为_____。
 A、33mm B、60mm C、312mm D、12mm
- 16、凸轮机构中最常用的从动杆是_____。
 A 尖顶从动杆 B 滚子式从动杆 C 平底从动杆 D 槽轮杆

二、填空题（共5题，每题4分，共计20分）

- 1、按照机构中曲柄的数量，可将铰链四杆机构分成_____、_____和_____三种基本形式。
- 2、根据轴承工作的摩擦性质，轴承可分为_____和_____两大类。
- 3、构成松键连接的两种键是_____和_____。
- 4、7309轴承代号中的7指_____，09指_____。
- 5、当用铰制孔螺栓连接承受横向载荷时，靠_____来传递载荷。

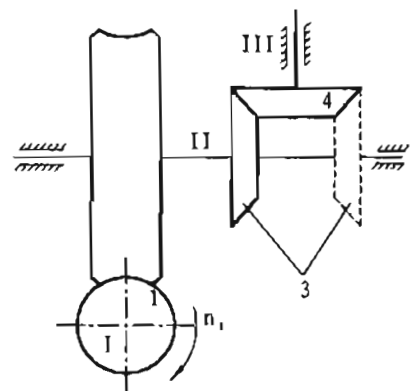
三、简答题：（每题5分，共20分）

- 1、闭式齿轮传动与开式齿轮传动的失效形式和设计准则有何不同？为什么？
- 2、何谓松螺栓联接连接？何谓紧螺栓连接？若工作载荷为轴向载荷，它们的强度计算方法有何区别？
- 3、动压油膜形成的条件是什么？
- 4、什么是带的弹性滑动与打滑？在工作中能否避免？为什么？

四、按要求进行分析讨论完成下列题目（20分）

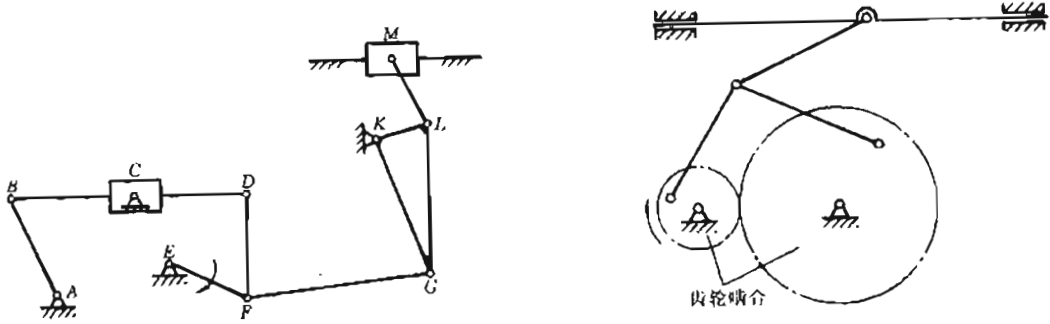
1、图示减速传动中，已知运动由轴I经轴II传至轴III，轮1和轮2为蜗杆蜗轮传动，轮3和轮4为圆锥齿轮传动，其中3有两种可能安装位置（图中分别用实线和虚线表示）；蜗杆为右旋，转向如图。要求：

- (1) 为使轴II上的轴向力适当抵消，确定齿轮3的安装位置；
- (2) 确定轴III的转动方向；
- (3) 画出蜗杆1在啮合处所受圆周力 F_t 和轴向力 F_a 的方向。



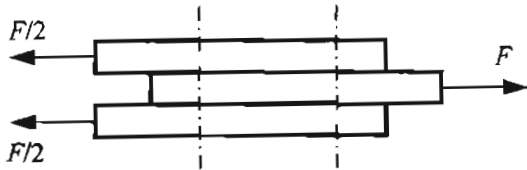
五、计算题（共 4 题，共计 58 分）

1. 计算下列机构的自由度（凡有复合铰链、虚约束、局部自由度请指出）（18 分）



2. 已知一对正常齿渐开线标准斜齿轮的 $a=250\text{mm}$, $Z_1=23$, $Z_2=98$, $m_n=4\text{mm}$, 试计算其螺旋角, 端面模数、当量齿数、分度圆直径、齿顶圆直径和齿根圆直径。（10 分）

3. 图示螺栓联接中采用两个 M20 的螺栓 (M20 小径 $d_1=17.294\text{mm}$), 其许用拉应力 $[\sigma]=160\text{MPa}$, 被连接件接合面间的摩擦系数 $f=0.2$, 若考虑摩擦传力的可靠性系数 $C=1.2$, 试计算该连接允许传递的静载荷 F 。（15 分）



4. 图示某圆锥齿轮减速器的主动轴, 由一对圆锥滚子轴承支承, 已知轴承承受的径向载荷分别为 $F_{rI}=2500\text{N}$, $F_{rII}=700\text{N}$, 圆锥齿轮受轴向力 $F_x=250\text{N}$, 求轴承 I 和 II 所受轴向力 F_{aI} 和 F_{aII} 。并在图上标出轴承内部轴向力的方向。

(轴承内部轴向力 $F_d=F_r/2Y$, 轴承系数 $Y=1.6$) (15 分)

