

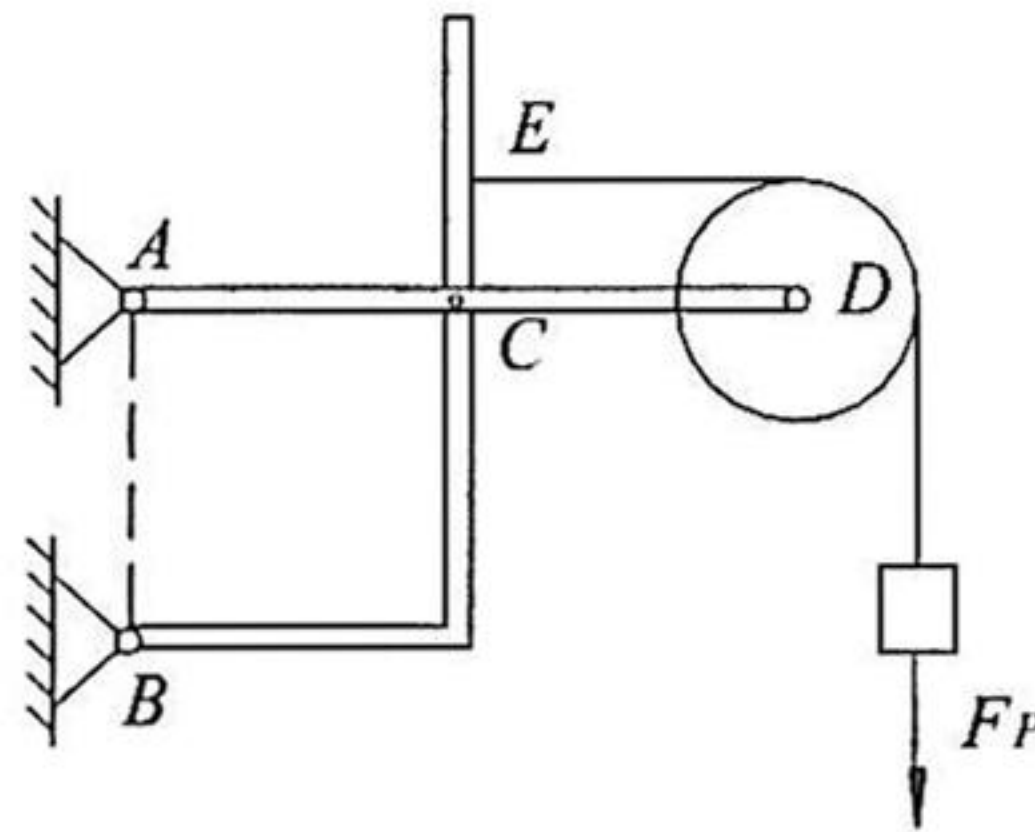
宁波大学 2009 年攻读硕士学位研究生

入学考试试题(答案必须写在答题纸上)

考试科目: 理论力学 (A 卷) 考码: 814 专业名称: 工程力学, 固体力学

一、 一平面支架(图一), 直角弯杆 BE 与水平杆 AD 在 C 点铰接, AD 杆的 D 端铰接半径为 $r=0.3\text{m}$ 的滑轮, 跨过滑轮的绳子一端水平地系于弯杆上的 E 点, 另一端挂一重为 $F_P=100\text{kN}$ 的重物。设 $AB=AC=CD=1\text{m}$, 不计摩擦及杆和滑轮重力, 且 AB 与水平面垂直。

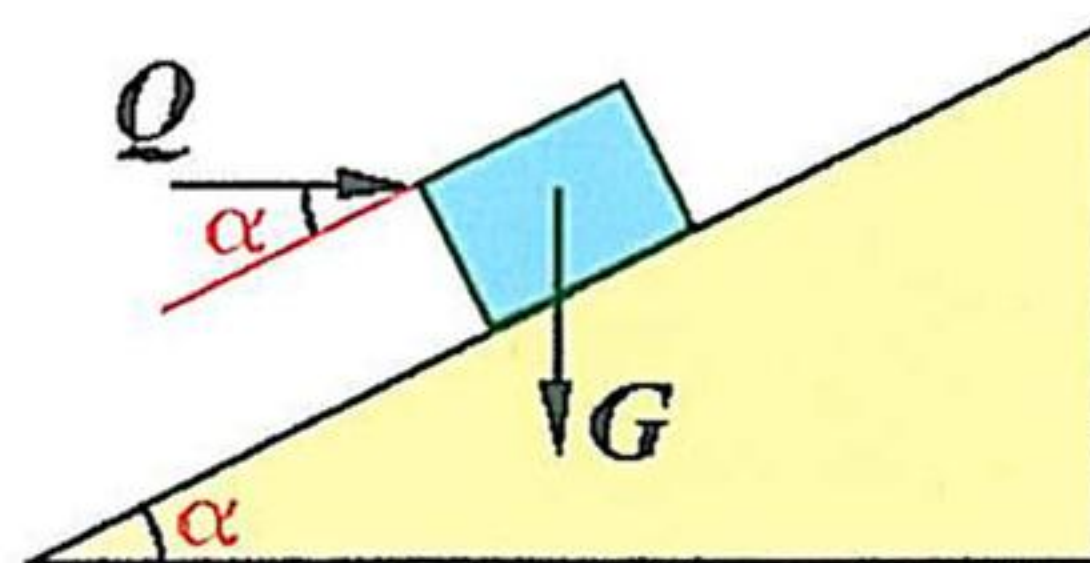
求: A、B 处反力。(20 分)



(图一)

二、 一物块放置在斜面上如图二所示。物块的重量为 G , 斜面与水平面之间夹角为 α , 物块与斜面的静摩擦系数为 f 。已知: $\alpha=30^\circ$, $G=100\text{N}$, $f=0.2$ 。

求: 物块保持平衡时的水平外力 Q 的取值范围(用 θ , f 和 G 表示)(20 分)



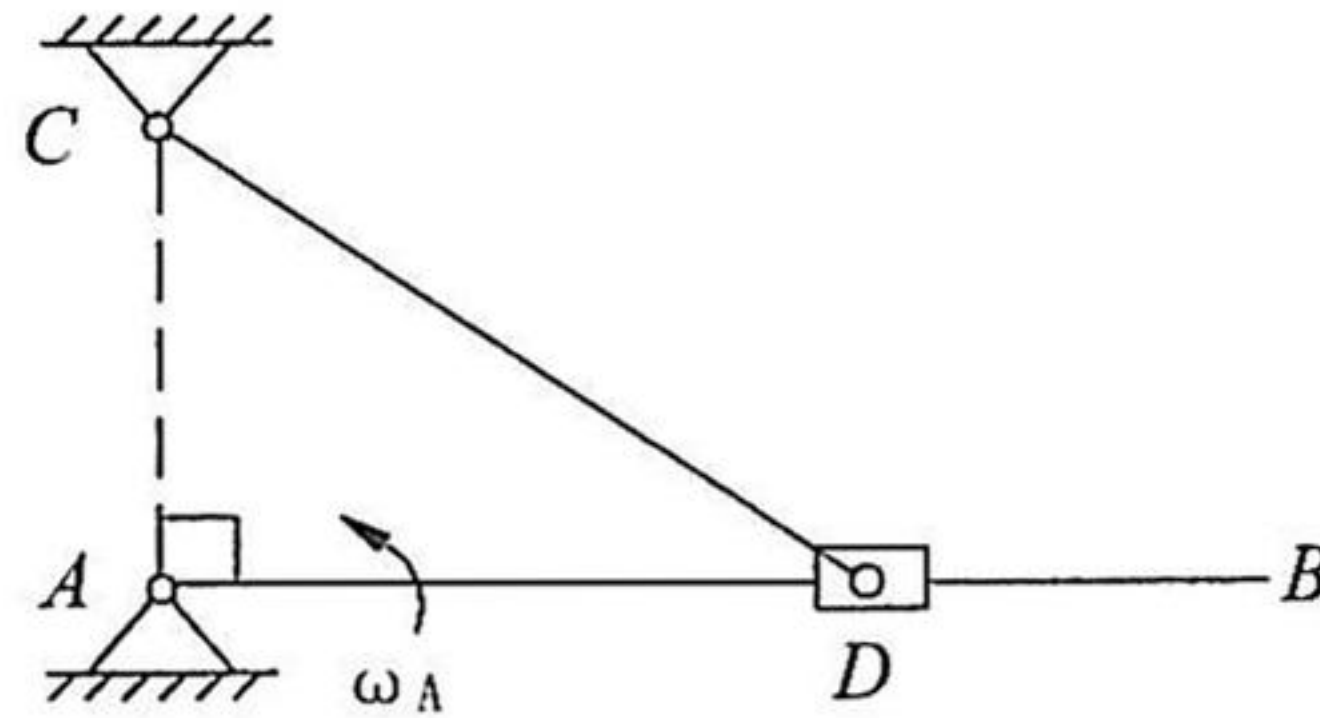
(图二)

宁波大学 2009 年攻读硕士学位研究生

入学考试试题 (答案必须写在答题纸上)

考试科目: 理论力学 (A 卷) 考码: 814 专业名称: 工程力学, 固体力学

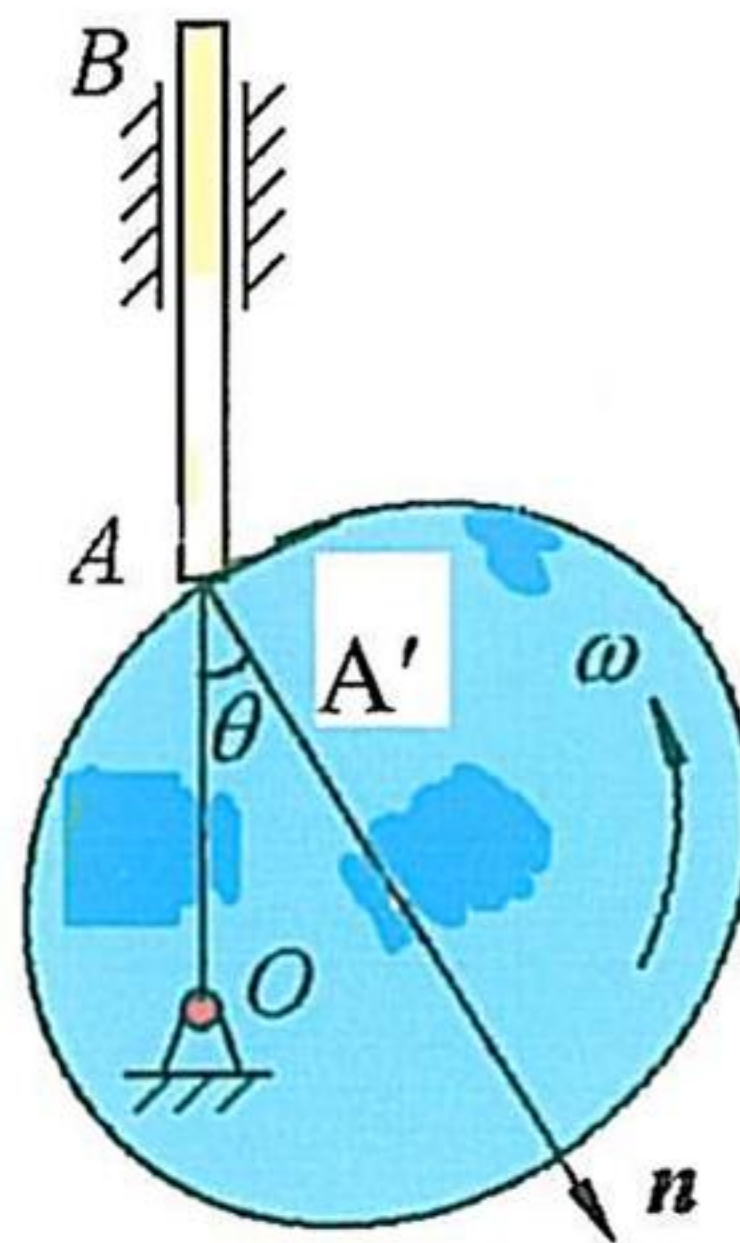
- 三、 机构如图三, $AC=3\text{cm}$, $CD=5\text{cm}$, AB 杆绕 A 点转动, 套管 D 可在 AB 杆上滑动。当 AB 处于水平位置时, AB 杆的角速度为 $\omega_A=10\text{rad/s}$, 角加速度为零。
- 求: 该瞬时 CD 杆的角速度 ω_c 和角加速度 α_c 。 (30 分)



(图三)

- 四、 在如图四所示的凸轮机构中, 凸轮以匀角速度 ω 绕水平 O 轴转动, 带动直杆 AB 沿铅直线上、下运动, 且 O, A, B 共线。凸轮上与点 A 接触的点为 A' , 图示瞬时凸轮上点 A' 曲率半径为 ρ , 点 A' 的法线与 OA 夹角为 θ , $OA = l$ 。

求: 该瞬时顶杆 B 点的速度和加速度。 (30 分)



(图四)

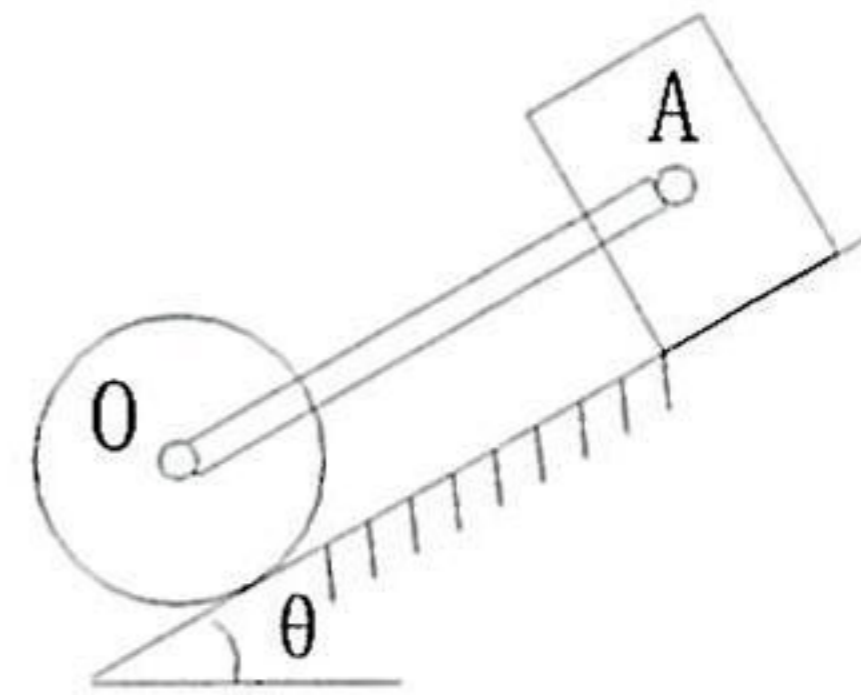
宁波大学 2009 年攻读硕士学位研究生

入学考试试题(答案必须写在答题纸上)

考试科目: 理论力学 (A 卷) 考码: 814 专业名称: 工程力学, 固体力学

五、 图五所示, 圆盘和滑块的质量均为 M , 圆盘为均质, 且半径为 r 。杆 OA 平行与斜面, 质量不计。斜面的倾角为 θ , 圆盘、滑块与斜面间的摩擦系数均为 f , 圆盘在斜面上作无滑动的滚动。

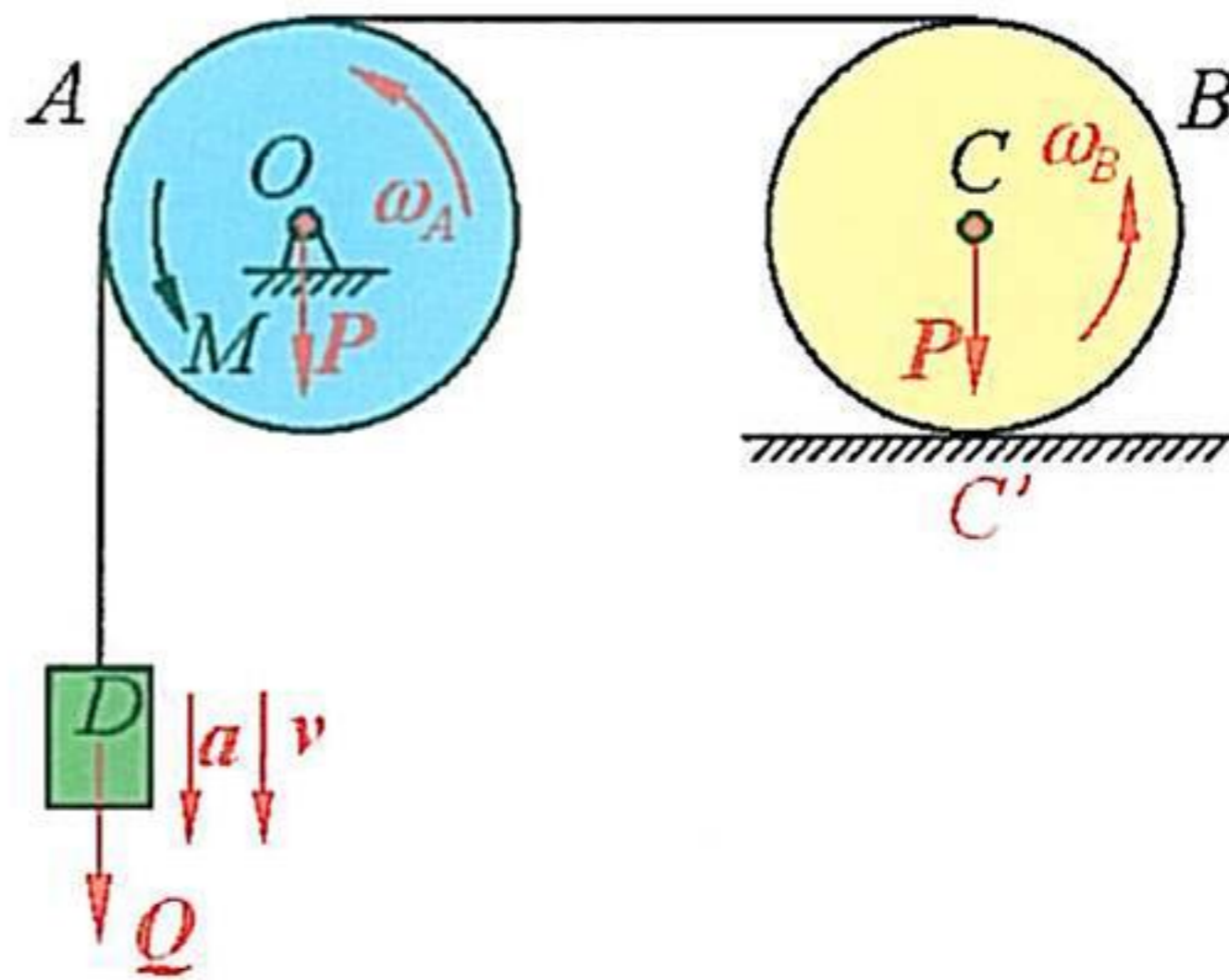
求: 滑块的加速度和杆的内力。 (20 分)



(图五)

六、 在图六系统中, 均质圆盘 A 、 B 重量都是 P (质量都为 m), 半径均为 r , 两圆盘中心连线 OC 为水平线, 盘 A 上作用一力矩为 M (常量) 的一力偶; 重物 D 重量为 Q 。绳重不计, 绳不可伸长, 盘 B 作纯滚动, 初始时系统静止。

求: 重物 D 下落距离 h 时重物的速度与加速度。(30 分)



(图六)