

深圳大学 2013 年硕士研究生入学考试初试试题

(答题必须写在答题纸上, 写在本试题纸上无效)

考试科目代码: 807 考试科目名称: 土木工程结构综合知识(二)

专业: 建筑与土木工程

考试须知

编号	考试内容	对应试卷页码
1	材料力学	第 2 页~第 4 页
2	结构力学	第 5 页~第 9 页
3	无机材料科学基础	第 10 页~第 12 页

1. 本科目试卷包含上表所列出的三部分内容, 每部分内容的试题总分均为 150 分。考生只能从三部分内容中选择其中一个部分(三选一)进行答题。
2. 请考生认真确定所选部分后, 将下述文字抄写至答题纸上:
本人选择第 部分答题, 并同意以该部分成绩作为本人答题成绩。
3. 如果考生答题纸上的答题内容包含了两个或两个以上部分, 将被视为零分处理。

第一部分 《材料力学》

一 单项选择题 (下列各小题 4 个选项中只有一个是正确的, 请选出正确的答案, 不选、多选或选错均不得分。共 10 小题, 每小题 3 分, 共 30 分)

- 1 构件在外力作用下_____的能力称为强度。
A) 不发生屈服或断裂 B) 保持其原有平衡形态
C) 不产生过大的变形 D) 保持静止
- 2 认为从物体内任意一点处取出的体积单元, 其力学性能都能代表整个物体的力学性能, 关于材料的这种假设称为_____。
A) 连续性假设 B) 均匀性假设 C) 各向同性假设 D) 小变形假设

- 3 变截面杆受力如图 1 所示, 已知粗杆和细杆的横截面积比为 3:1, 设 σ_1 , σ_2 , σ_3 分别表示杆中 1-1, 2-2, 3-3 截面的应力, 则下列结论中正确的是_____。
A) $\sigma_1 > \sigma_2 > \sigma_3$ B) $\sigma_3 > \sigma_2 > \sigma_1$ C) $\sigma_2 > \sigma_3 > \sigma_1$ D) $\sigma_2 > \sigma_1 > \sigma_3$

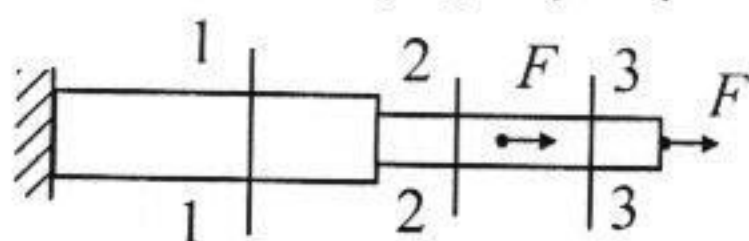


图 1

- 4 在低碳钢拉伸的应力 — 应变图中, 弹性阶段内符合胡克定律的最高限处的应力称为材料的_____。
A) 弹性极限 B) 比例极限 C) 屈服极限 D) 强度极限
- 5 尺寸完全相同的两根由不同材料制成的圆轴, 在其两端作用相同的扭转力偶矩, 下列说法中正确的是_____。
A) 两轴的最大切应力相等 B) 两轴的相对扭转角相等
C) 两轴的强度相等 D) 以上说法都不对
- 6 在低碳钢圆轴扭转试验中, 引起圆轴断裂的因素是_____。
A) 最大拉应力 B) 最大压应力 C) 最大切应力 D) 最大扭矩
- 7 在集中力偶作用的截面处, 关于梁的剪力图和弯矩图特点的下列说法中正确的是_____。
A) 剪力图有突变, 弯矩图光滑且连续 B) 剪力图有突变, 弯矩图有拐折
C) 弯矩图有突变, 剪力图光滑且连续 D) 弯矩图有突变, 剪力图有拐折

8 材料、截面形状和尺寸均相同的简支梁 I、II，所受荷载如图 2 所示，则关于它们的最大挠度的结论正确的是_____。

- A) I 梁的最大挠度为 II 梁的 2 倍 B) I 梁的最大挠度为 II 梁的 8/5 倍
 C) I 梁和 II 梁的最大挠度相等 D) I 梁的最大挠度为 II 梁的 5/8 倍

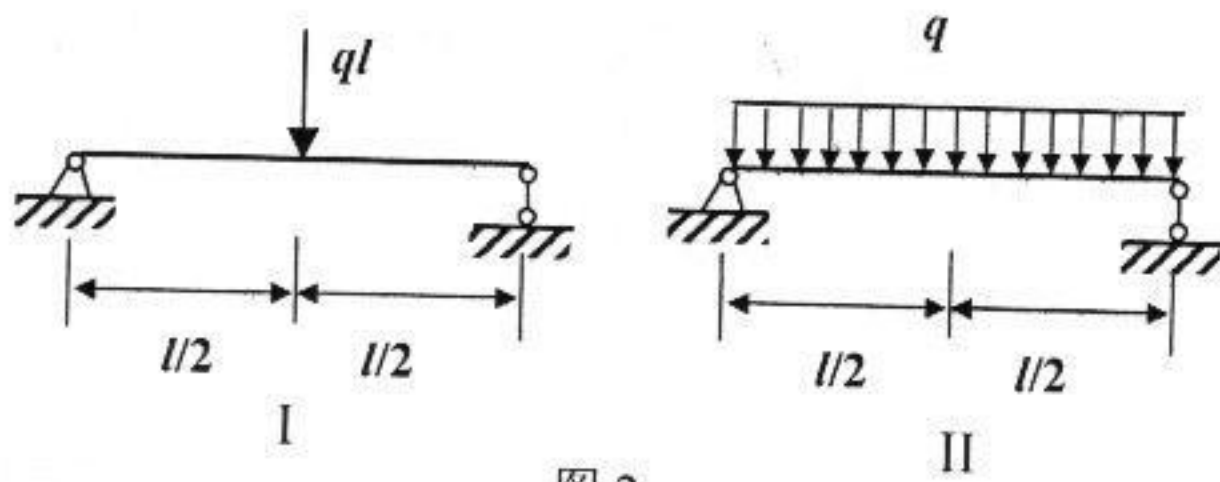


图 2

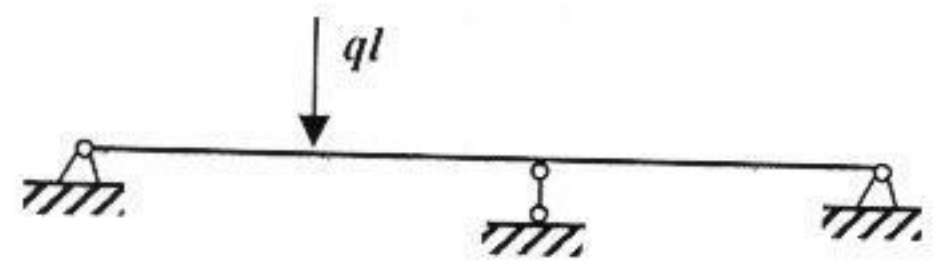


图 3

9 图 3 所示多跨梁的超静定次数是_____。

- A) 0 B) 1 C) 2 D) 3

10 下列关于等强度梁的说法中，正确的是_____。

- A) 等强度梁中各横截面上的弯矩必相等 B) 等强度梁中各横截面上的剪力必相等
 C) 等强度梁中各横截面上的最大正应力必相等 D) 等强度梁中各横截面的惯性矩必相等

二 计算题 (需写出必要的计算过程。共 5 小题，共 120 分)

1 刚性梁 AE 用两根钢杆 AC 、 BD 悬挂着，其尺寸和受力如图 4 所示。已知 AC 和 BD 的直径分别为 $d_1 = 20 \text{ mm}$ ， $d_2 = 30 \text{ mm}$ ，材料的许用正应力 $[\sigma] = 160 \text{ MPa}$ 。(1) 校核结构的强度；(2) 求结构的许可荷载 $[F]$ ；(20 分)

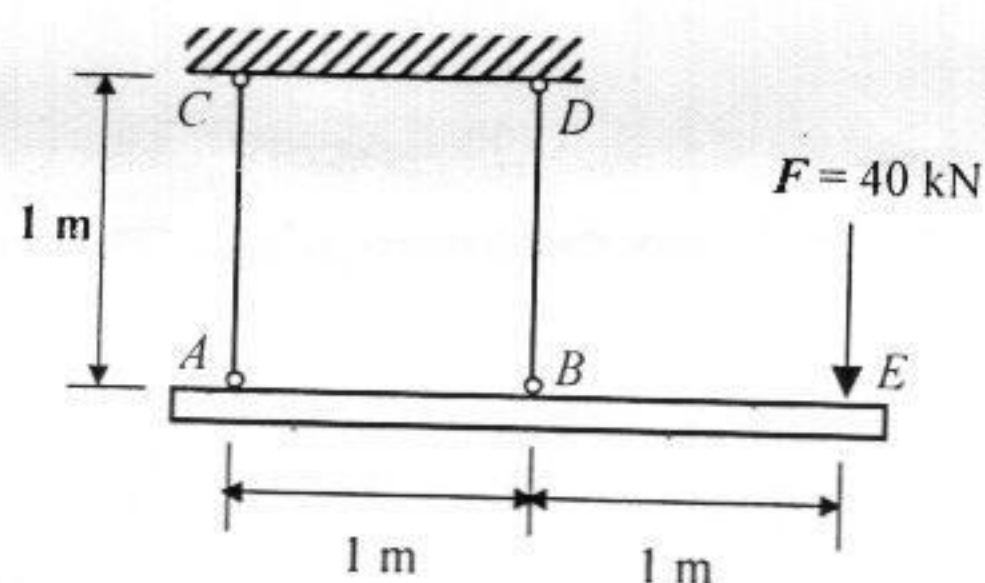


图 4

2 如图 5 所示的直径为 50 mm 的传动轴，上面作用的外力偶矩分别为 $M_1 = 1.0 \text{ kN}\cdot\text{m}$ ， $M_2 = 0.6 \text{ kN}\cdot\text{m}$ ， $M_3 = 0.4 \text{ kN}\cdot\text{m}$ ，材料的剪切模量 $G = 80 \text{ GPa}$ ，许用切应力 $[\tau] = 50 \text{ MPa}$ 。(1) 作出此轴的扭矩图；(2) 校核该轴的强度；(3) 求 A 、 D 截面的相对扭转角。(20 分)

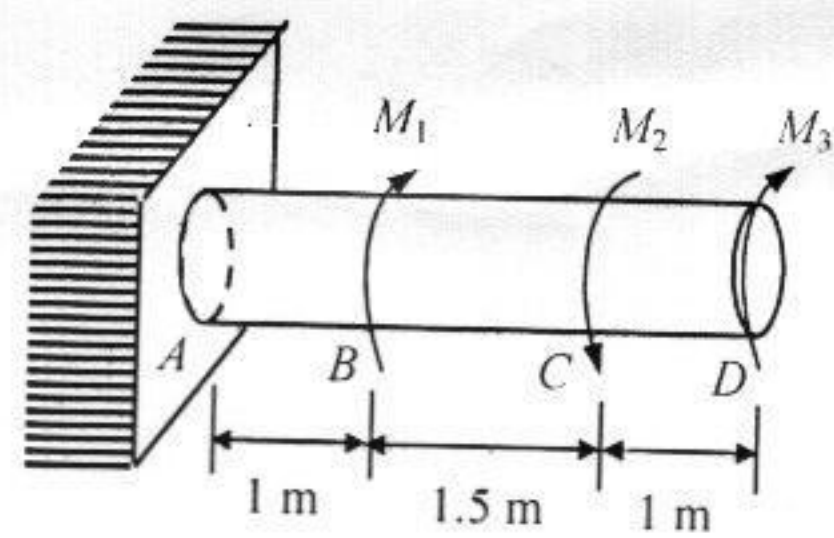


图 5

第二部分 《结构力学》

一、选择题(每题只有一个正确答案, 请将正确答案的编号写在答题纸上。共 6 小题, 每小题 5 分, 共 30 分)

1. 图示体系的几何构成为()。

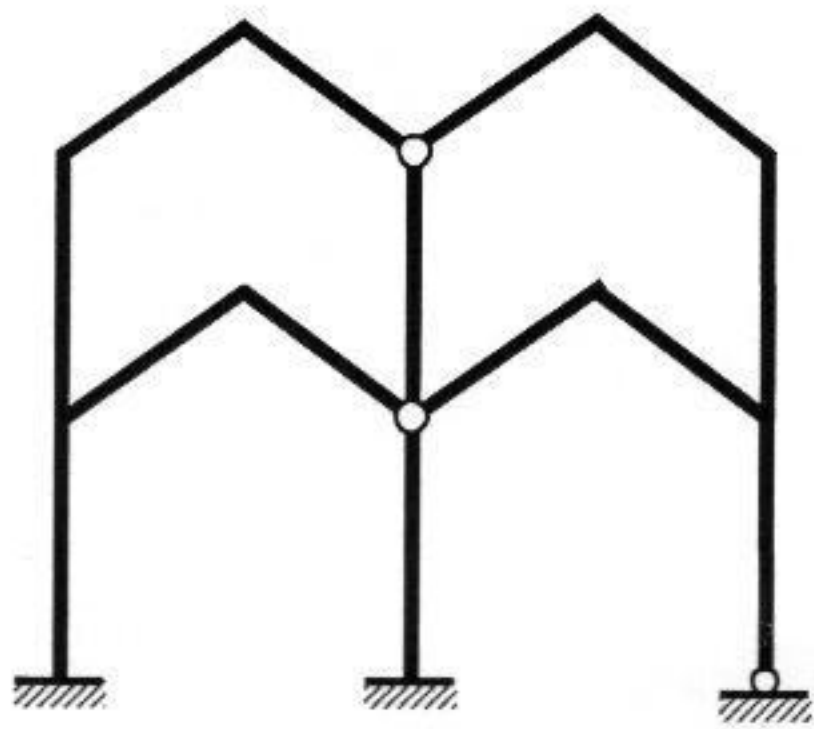
- (A) 几何不变, 无多余约束
- (B) 几何不变, 有多余约束
- (C) 瞬变体系
- (D) 常变体系



题 1.1 图

2. 图示结构的超静定次数为()。

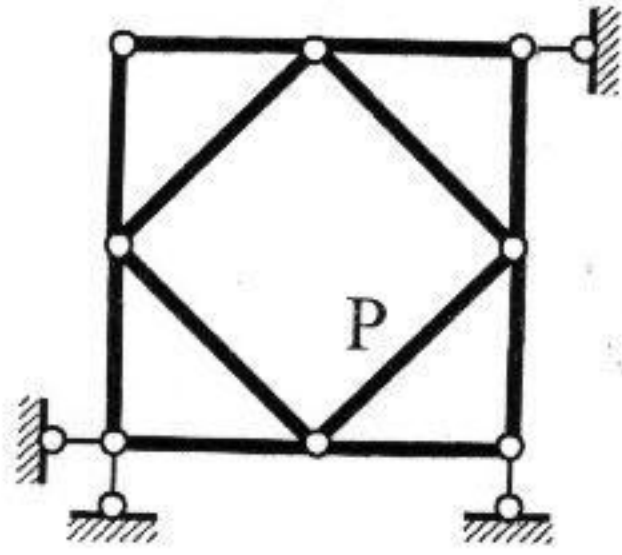
- (A) 5 次
- (B) 6 次
- (C) 7 次
- (D) 8 次



题 1.2 图

3. 设图示结构右下斜杆的轴力为 P , 试确定轴力为零的杆件数量()。

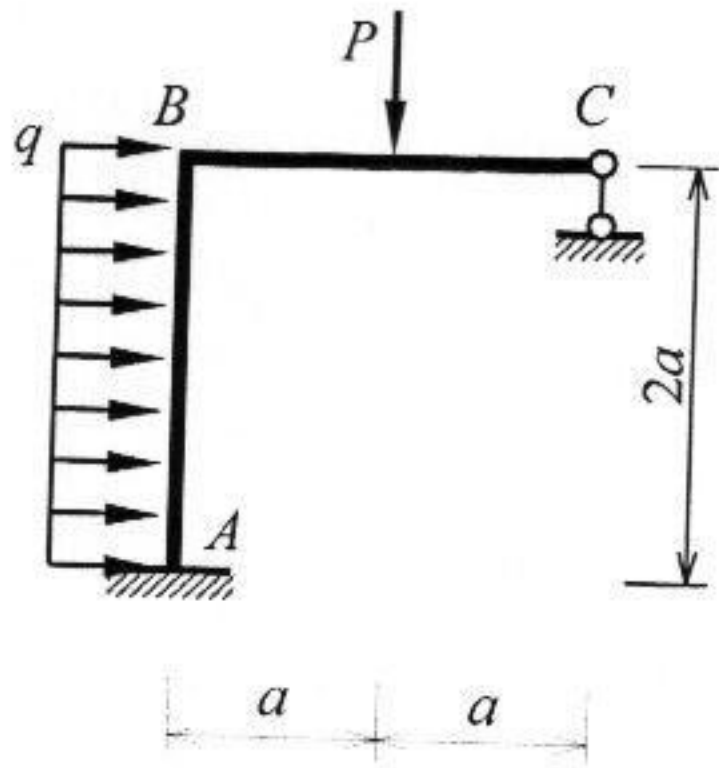
- (A) 2
- (B) 3
- (C) 4
- (D) 5



题 1.3 图

4. 图示结构 AB 杆 B 点的剪力 (), EI 为常数。

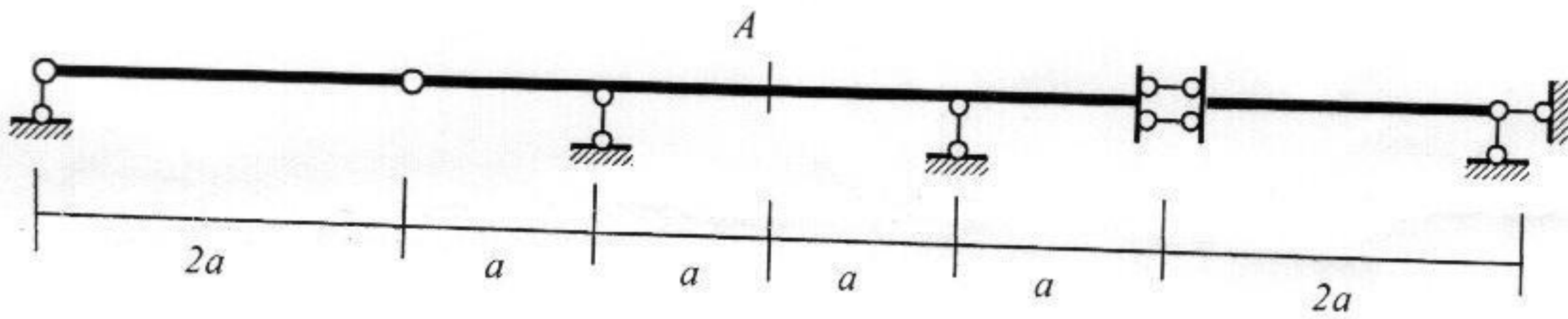
- (A) 0 (B) $2qa$ (C) $qa + P$ (D) $P/2$



题 1.4

5. 图示结构在移动竖向单位荷载作用下, A 点剪力最大值为 ()。

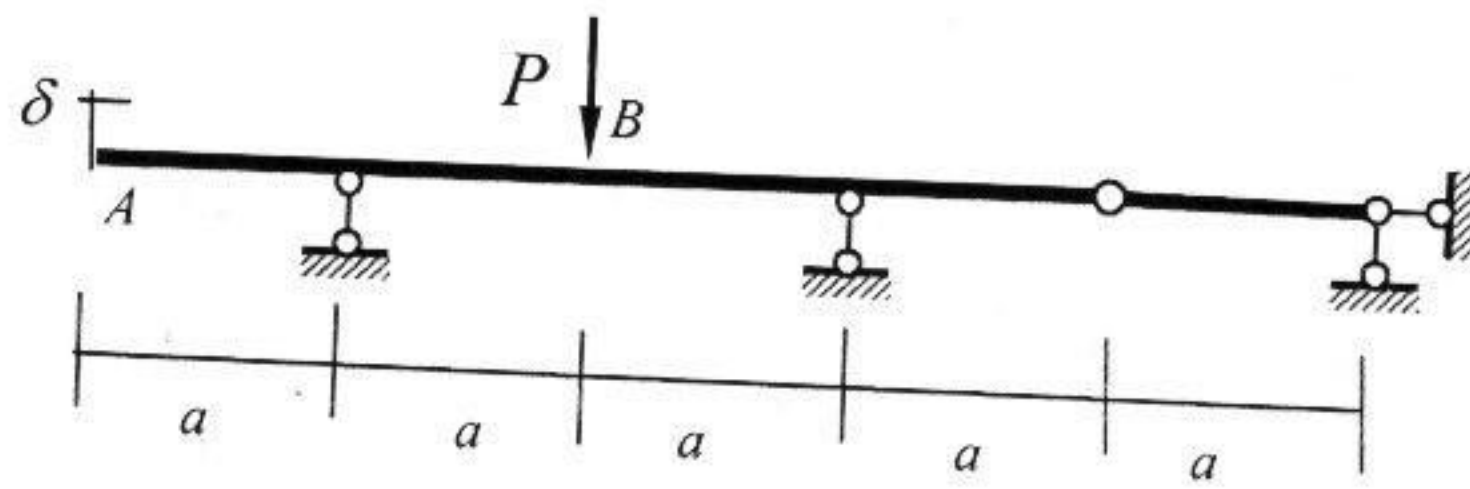
- (A) $1/2$ (B) 1 (C) $3/2$ (D) 2



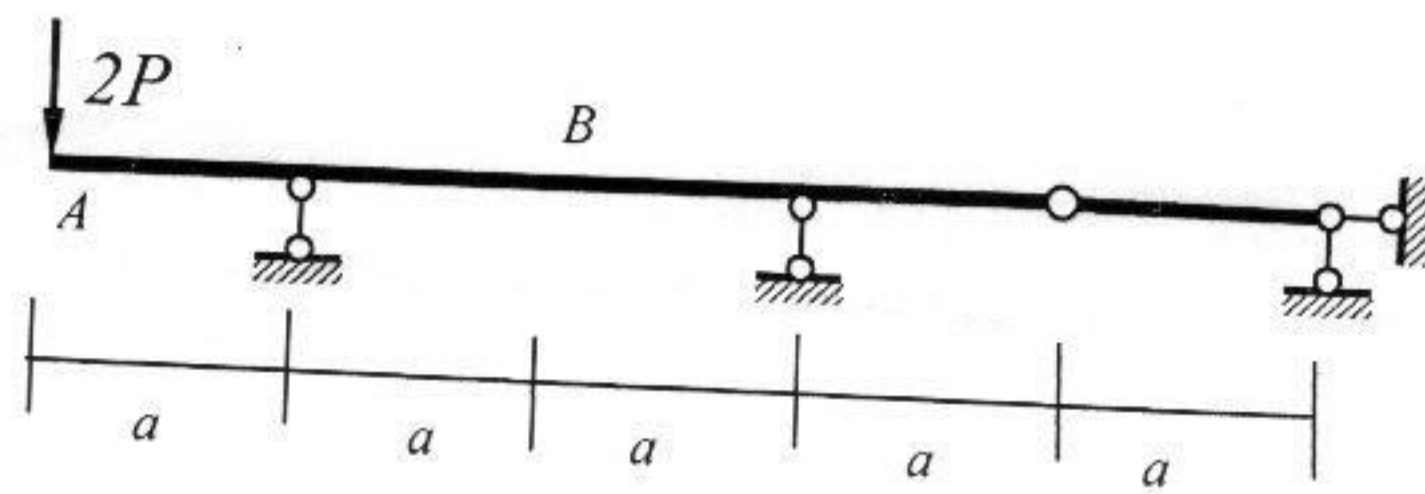
题 1.5 图

6. 图示结构, 各杆 $EI =$ 常数, 当 B 点作用集中荷载 P 时, A 点竖向位移 δ_A (1.6-1 图), 则当 A 点作用 1.6-2 图所示荷载 $2P$ 时, B 点的竖向位移 $\Delta =$ ()。

- (A) $\delta_A (\uparrow)$ (B) $2\delta_A (\uparrow)$ (C) $2\delta_A (\downarrow)$ (D) $\delta_A (\downarrow)$



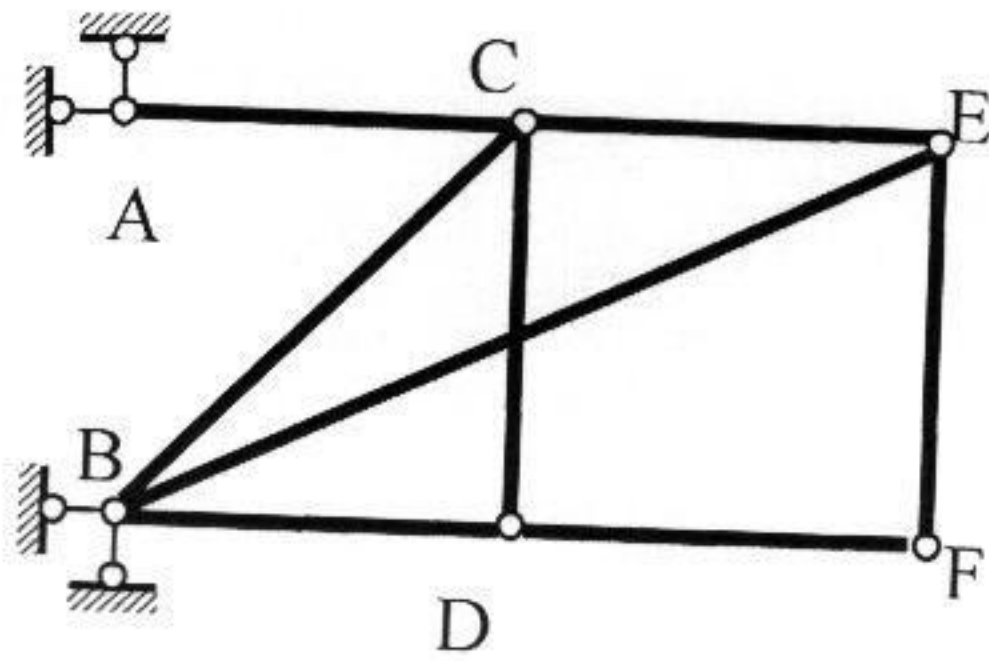
题 1.6-1 图



题 1.6-2 图

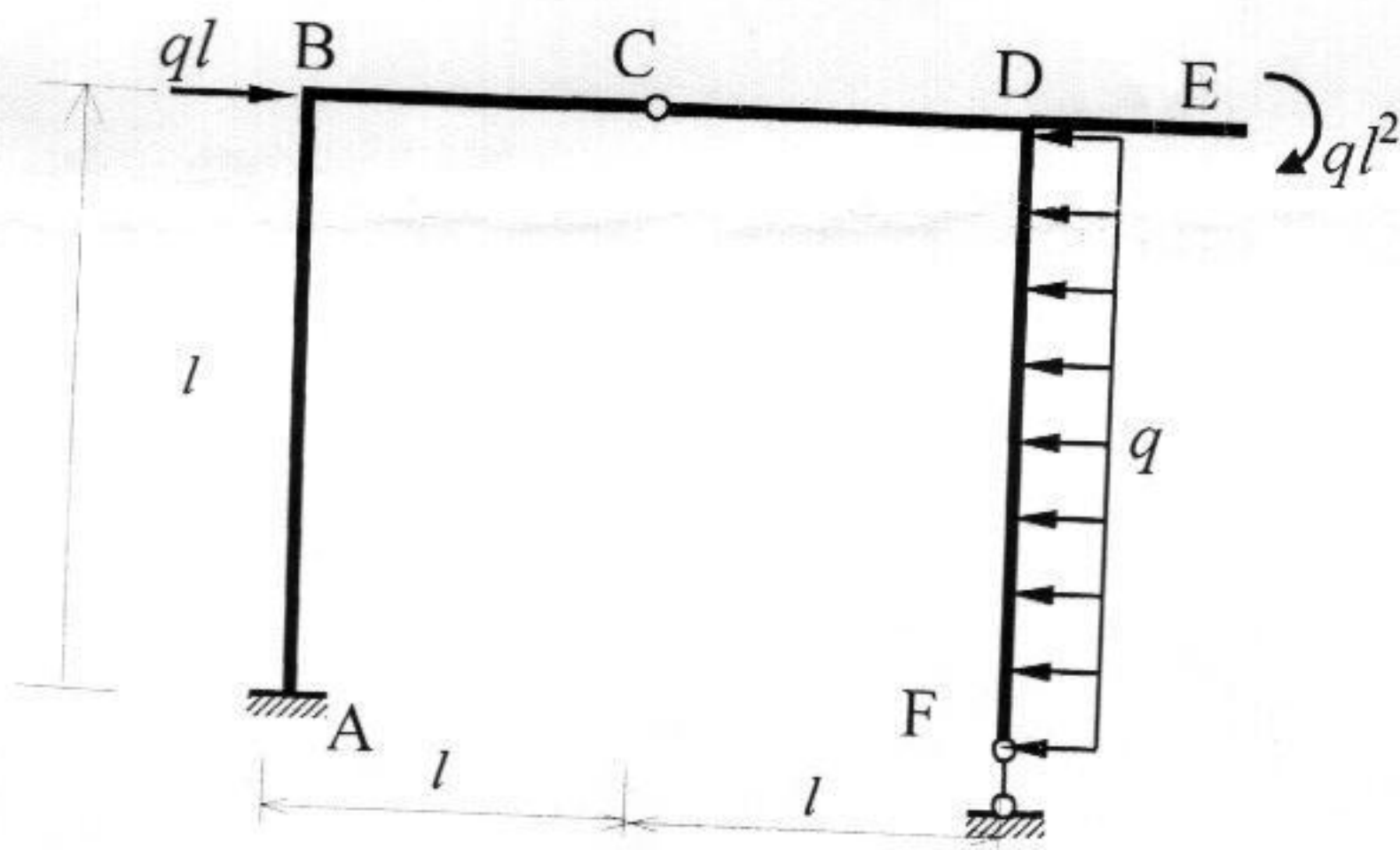
二、计算题(共 6 道题, 总计 120 分)

1. (20 分) 求图示体系的计算自由度, 并分析其几何组成。



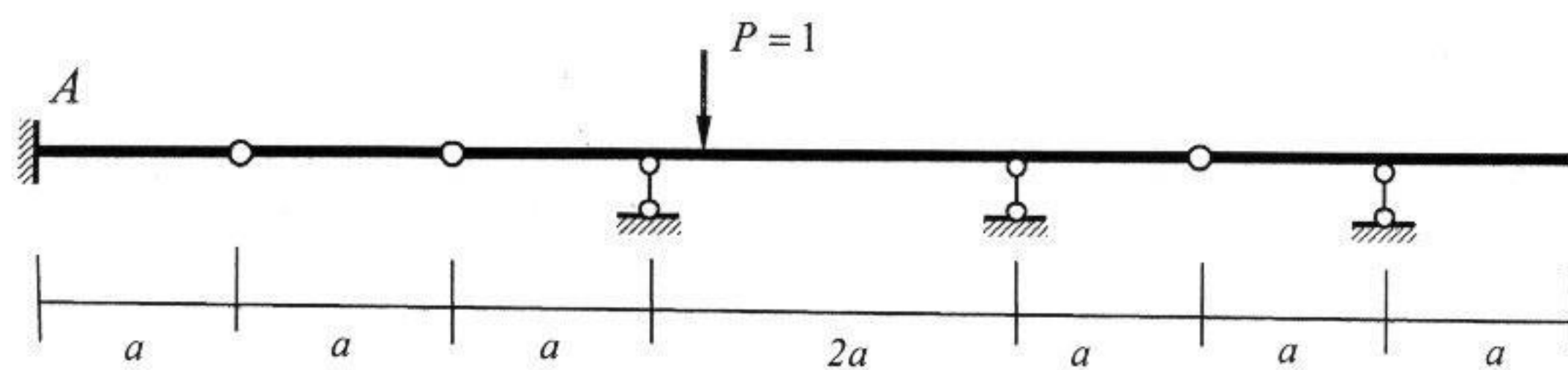
题 2.1 图

2. (20 分) 画出图示结构弯矩图。



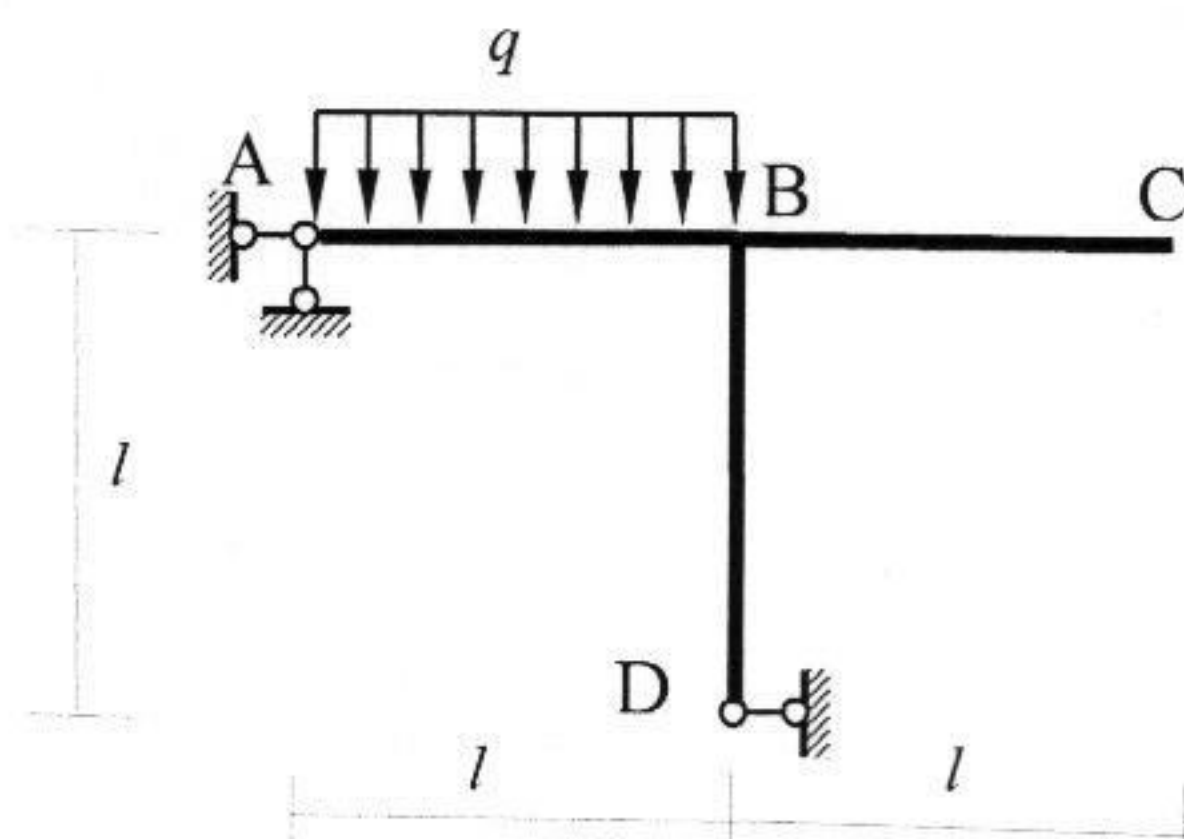
题 2.2 图

3. (20分) 用机动法绘制结构中 M_A 的影响线。



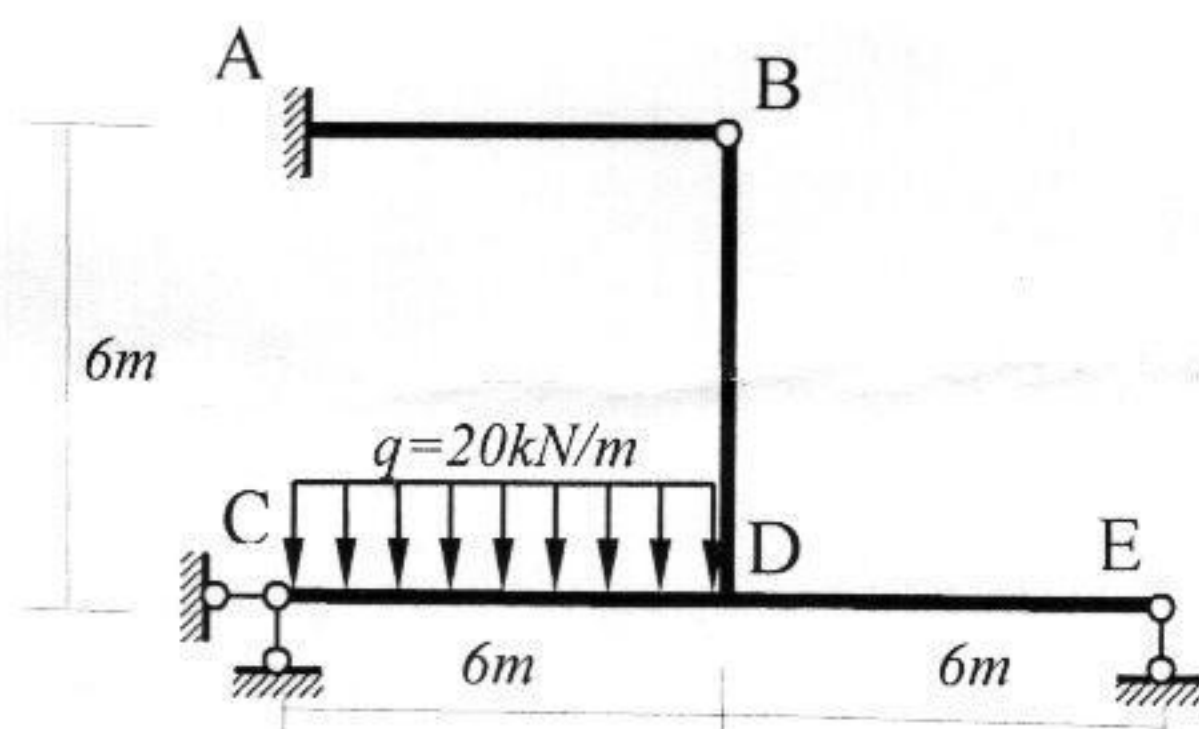
题 2.3 图

4. (20分) 计算图示结构 C 点的竖向位移。EI=常数。



题 2.4 图

5. (20分) 用力法求解图示结构，并画出弯矩图。各杆 EI 相同，忽略轴向变形。



题 2.5 图

第三部分 《无机材料科学基础》

一 单项选择题 (下列各小题 4 个选项中只有一个是正确的, 请选出正确的答案, 不选、多选或选错均不得分。共 5 小题, 每小题 2 分, 共 10 分)

1. 计算体心立方晶胞中的原子数、配位数、堆积系数分别为: ()
(A) 原子数 2, 配位数 8, 堆积密度 55.50%;
(B) 原子数 2, 配位数 8, 堆积密度 74.04%;
(C) 原子数 4, 配位数 6, 堆积密度 74.04%;
(D) 原子数 6, 配位数 6, 堆积密度 74.04%。
2. $Mg_2[SiO_4]$ 属于以下哪种结构类型? ()
(A) 架状; (B) 岛状; (C) 单链; (D)层状 (复网)
3. 固体硫有两种晶型 (单斜硫、斜方硫), 因此硫系统可能有四个相, 那么实验中最多可以得到几相平衡共存? ()
(A) 1; (B) 2; (C) 3; (D)4
4. 在恒定源条件下 $820\text{ }^\circ\text{C}$ 时, 钢经 1 小时的渗碳, 可得到一定厚度的表面渗碳层, 若在同样条件下, 要得到两倍厚度的渗碳层需要几个小时? ()
(A) 1 小时; (B) 2 小时; (C) 4 小时; (D)8 小时
5. 下列过程中哪一个能使烧结体强度增大, 而不产生坯体宏观上的收缩?
(A) 体积扩散; (B) 粘性流动; (C) 表面扩散; (d) 溶解沉淀

二 填空题 (共 5 小题, 每小题 2 分, 共 10 分)

1. _____是指由于温度的变化形成的变动热应力引起的疲劳。
2. 对于刃位错而言, 位错线与位错运动方向相_____。
3. 大气条件下,被称为风化的玻璃腐蚀基本上是由_____所造成的。
4. _____是指材料或构件在交变应力(应变)作用下发生的破坏。
5. 形成连续固溶体的两个组分必须具有完全相同的_____。

三 简答题 (共 5 小题, 每小题 8 分, 共 40 分)

1. 简单解释说明为什么在硅酸盐结构中 Al^{3+} 经常取代 $[SiO_4]$ 中 Si^{4+} , 但 Si^{4+} 一般不会置换 $[AlO_6]$ 中的 Al^{3+} ? (配位数为 6 时, Si^{4+} 、 Al^{3+} 和 O^{2-} 的离子半径分别为 0.40\AA 、 0.53\AA 和 1.40\AA ; 配位数为 4 时, 其离子半径依次为 0.26\AA 、 0.40\AA 和 1.38\AA)。
2. 试简单分析二次再结晶过程对材料性能有何种效应?
3. 影响晶间腐蚀的因素有哪些?
4. MgO 和 CaO 同属 $NaCl$ 型结构, 而它们与水作用时则 CaO 要比 MgO 活泼, 试解释之。
5. 说明为什么只有置换型固溶体的两个组份之间才能相互完全溶解, 而填隙型固溶体则不能。

四 问答题 (共 2 小题, 每小题 20 分, 共 40 分)

1. 从形成原因、化学组成、相组成等因素考虑, 说明固溶体与化合物、机械混合物的差别。
2. 试述硅酸盐材料的腐蚀机理及影响腐蚀的因素。

五 计算题 (共 2 小题, 每小题 25 分, 共 50 分)

1. 当锌向铜内扩散时, 已知在 x 点处锌的含量为 2.5×10^{17} 个锌原子/ cm^3 , 300°C 时每分钟每 mm^2 要扩散 60 个锌原子, 求与 x 点相距 2mm 处锌原子的浓度。(已知锌在铜内的扩散体系中 $D_0=0.34 \times 10^{-14} \text{m}^2/\text{s}$; $Q=4.5 \text{kcal}/\text{mol}$)

2. 下图为 $\text{CaO}-\text{Al}_2\text{O}_3-\text{SiO}_2$ 系统的富钙部分相图, 对于硅酸盐水泥的生产有一定的参考价值。试:

- (1) 说明 F、H、K 三个化合物的性质和写出各点的相平衡式;
- (2) 分析 M 熔体的冷却平衡结晶过程并写出相变式;
- (3) 说明硅酸盐水泥熟料落在小圆圈内的理由;
- (4) 为何在缓慢冷却到无变量点 K (1455°C) 时再要急剧冷却到室温?

