

西安建筑科技大学

2010年招收攻读硕士学位研究生入学考试试题

(答案书写在本试题纸上无效。考试结束后本试题纸须附在答题纸内交回) 共 4

考试科目: _____ (802) 结构力学 _____

一、选择题 (共 5 题, 每题 5 分, 共 25 分)

1、对结构进行动力分析时, 动力系数的应用条件为: (

- A、单自由度体系;
- B、荷载为简谐荷载且作用在质点上;
- C、单自由度体系、荷载为简谐荷载且作用在质点上;
- D、多单自由度体系, 只要荷载为简谐荷载且作用在质点上。

2、在单位移动荷载 $P=1$ 作用下, 静定结构内力影响线的形状为: (

- A、分段直线;
- B、分段曲线;
- C、直杆结构时为直线, 曲杆结构时为曲线;
- D、说不清。

3、在温度变化作用下, 超静定结构的内力与_____有关、位移与_____有关。 (

- A、各杆刚度的相对值; 各杆刚度的绝对值;
- B、各杆刚度的绝对值; 各杆刚度的相对值;
- C、各杆刚度的相对值; 各杆刚度的相对值;
- D、各杆刚度的绝对值; 各杆刚度的绝对值。

$$\frac{5}{2}q = \frac{1}{4} + \frac{1}{4} + \frac{1}{2} + \frac{5}{8} \quad q_1 = \frac{11}{8} \times \frac{2}{3} = \frac{11}{12}$$

$$6q = \frac{5}{2} \times \frac{1}{3} + \frac{3}{2} \times \frac{1}{6} = \frac{3}{2} \times \frac{1}{2} \quad q_2 = \frac{3}{4} \times \frac{1}{2} = \frac{3}{8}$$

$$\textcircled{1} 6q(\Delta + \frac{1}{2}\Delta) = 2M_j \times \frac{a}{8} + 2M_j \times (\frac{a}{8} + \frac{a}{4}) \times 1.5m \times \frac{a}{4}$$

4. 当 $M_j = 360 \text{ kN} \cdot \text{m}$ 时, 图示结构的极限荷载为:

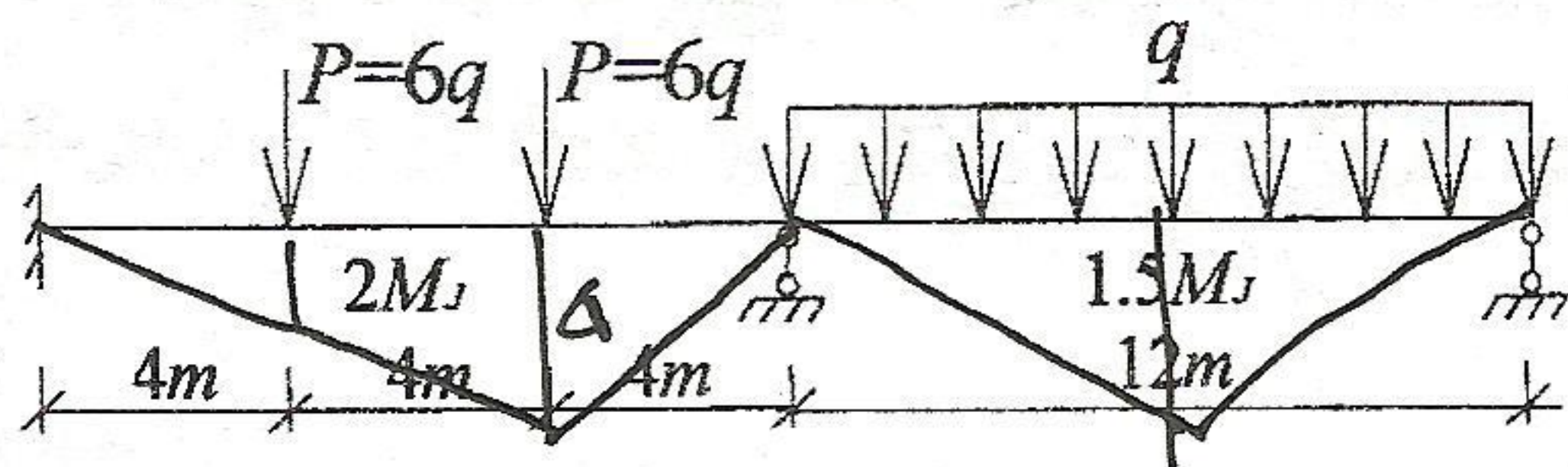
$$\textcircled{2} \frac{1}{2}q \times 12\Delta = 1.5m(\frac{\Delta}{6} + \frac{\Delta}{6}) + 1.5m \times \frac{\Delta}{6}$$

A. 35kN;

B. 45kN;

C. 55kN;

D. 57.5kN.



5. 三铰拱在匀质的、顶面水平的填土荷载作用下的合理拱轴为: ()

A. 二次抛物线;

B. 悬链线;

C. 双曲线;

D. 圆。

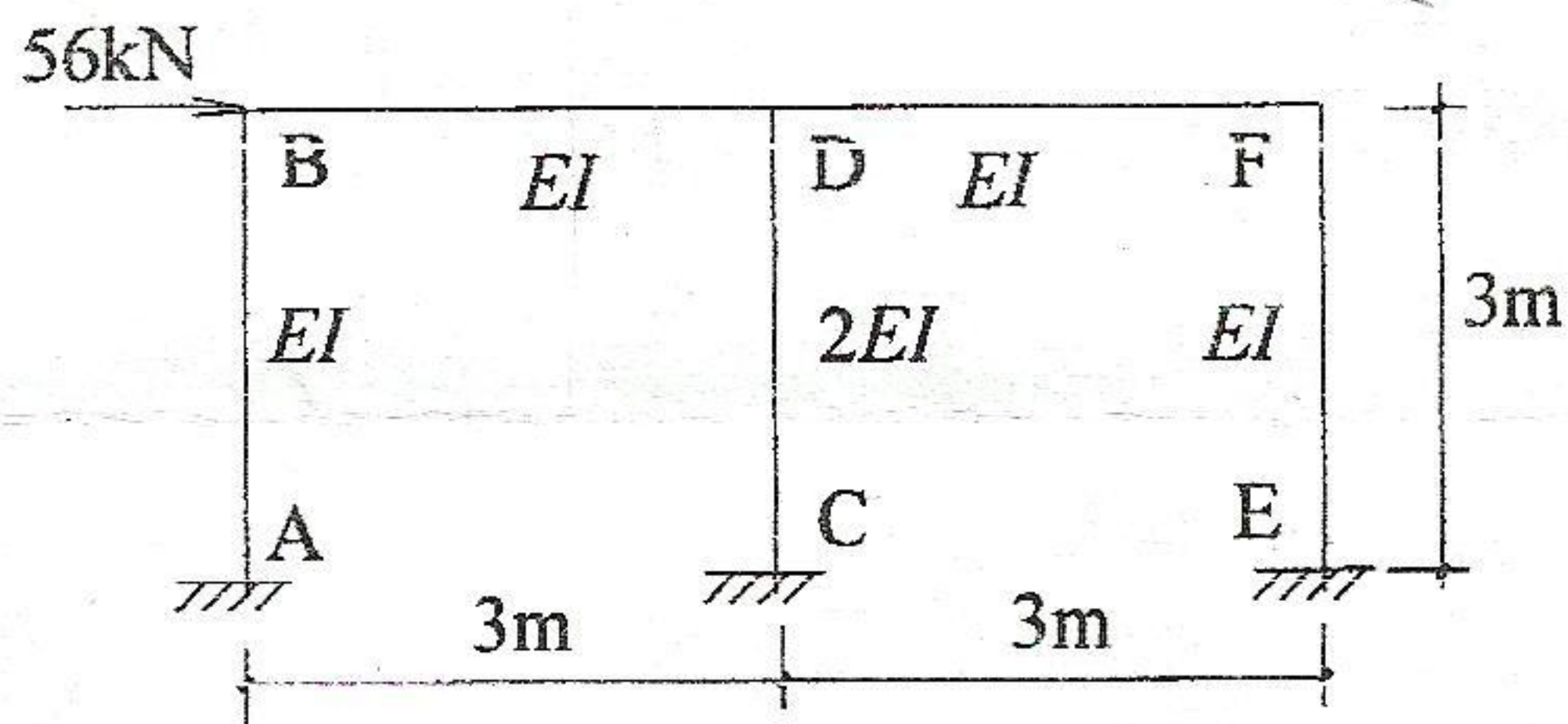
→ 28

→ 28

二、用力法计算图示结构并作其弯矩图。(22分)

→ 28

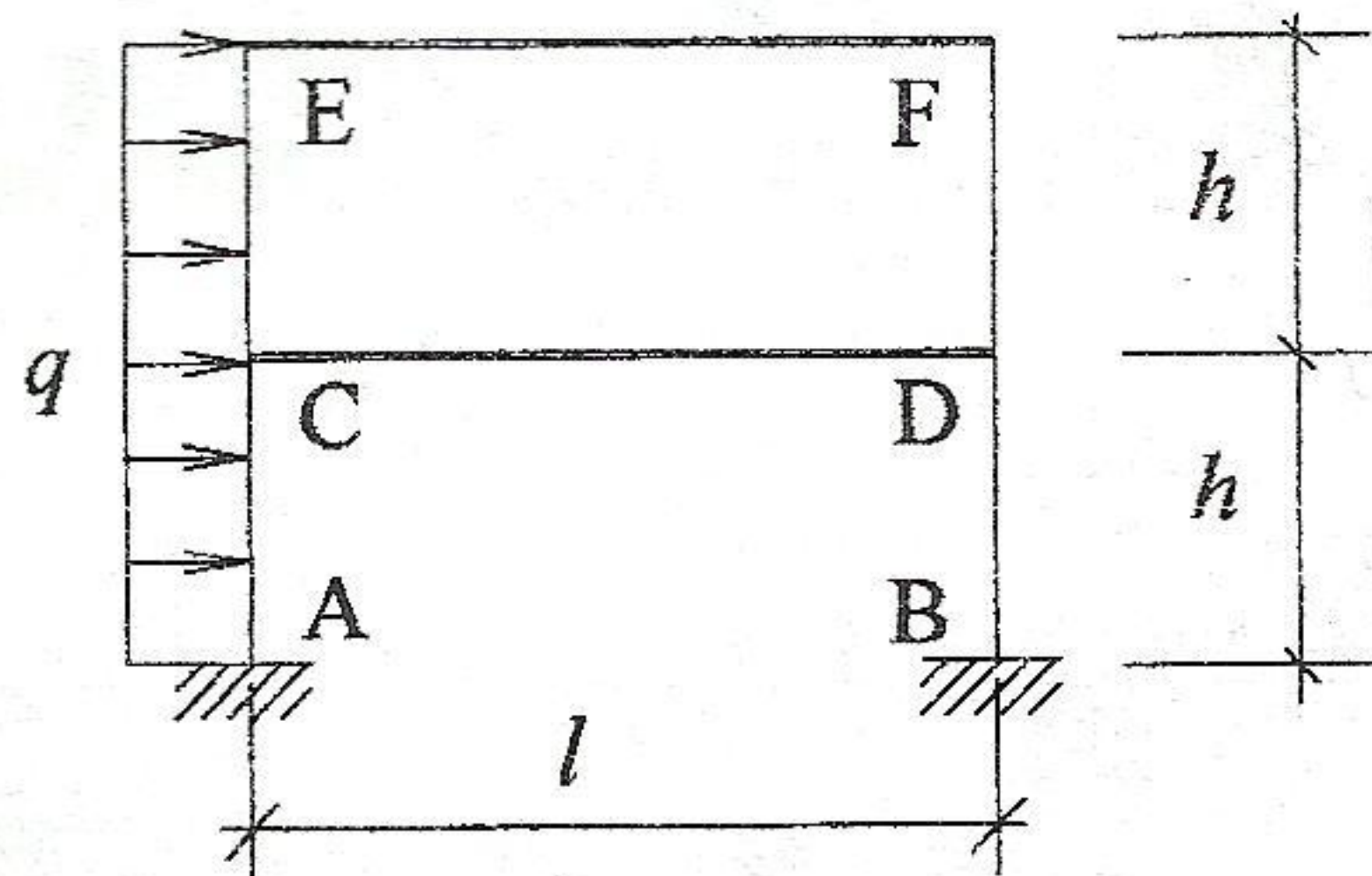
← 28



25
22

60
70

三、用位移法计算图示结构并作其弯矩图。已知 $EI_{柱} = EI$, $EI_{梁} = \infty$ 。(22分)



3
5

100

20

8
80

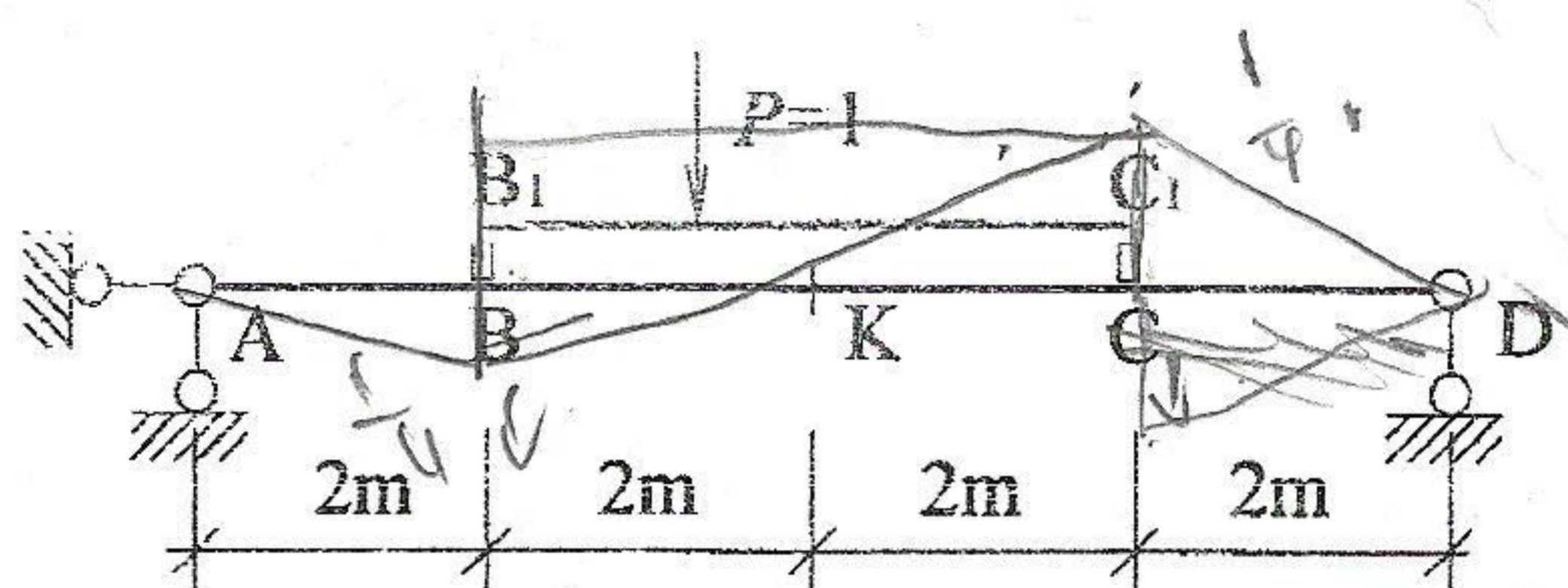
西安建筑科技大学

2010年招收攻读硕士学位研究生入学考试试题

(答案书写在本试题纸上无效。考试结束后本试题纸须附在答题纸内交回) 共 4

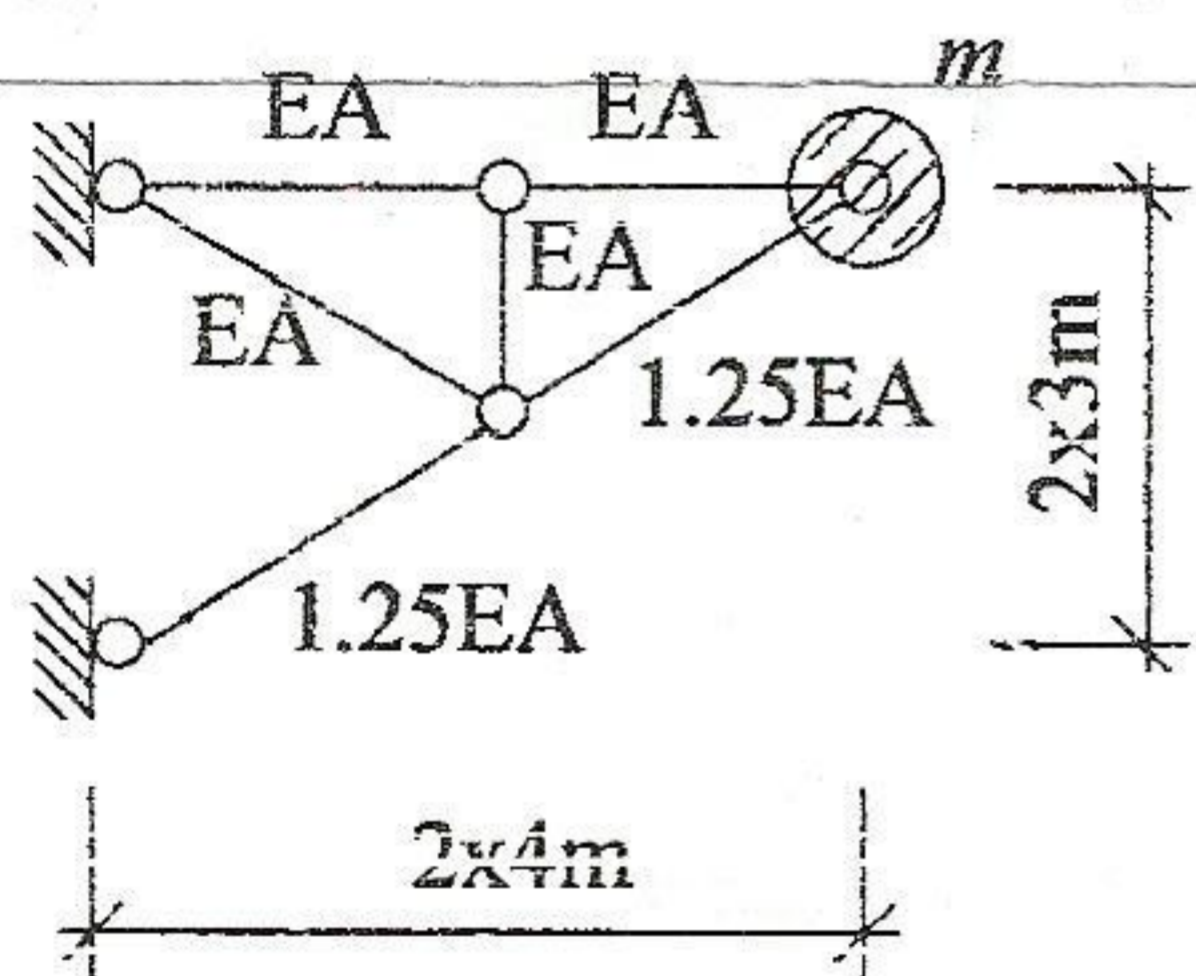
考试科目: _____ (802) 结构力学 _____

四、作图示结构 R_A 、 M_K 、 $Q_{B右}$ 影响线。荷载沿 AB-B₁C₁-CD 移动。(21分)



$$\frac{2 \times 6}{8} = \frac{12}{8} = \frac{3}{2}$$

五、求图示结构的自振频率及主振型，画出主振型草图。(22分)



六、①求图 a 变截面杆的杆端转动刚度 S_{BC} ;

②用力矩分配法计算图 b 结构并作弯矩图。已知 $|M_{BC}^B| = 64 \text{ kN} \cdot \text{m}$ 。(18分)

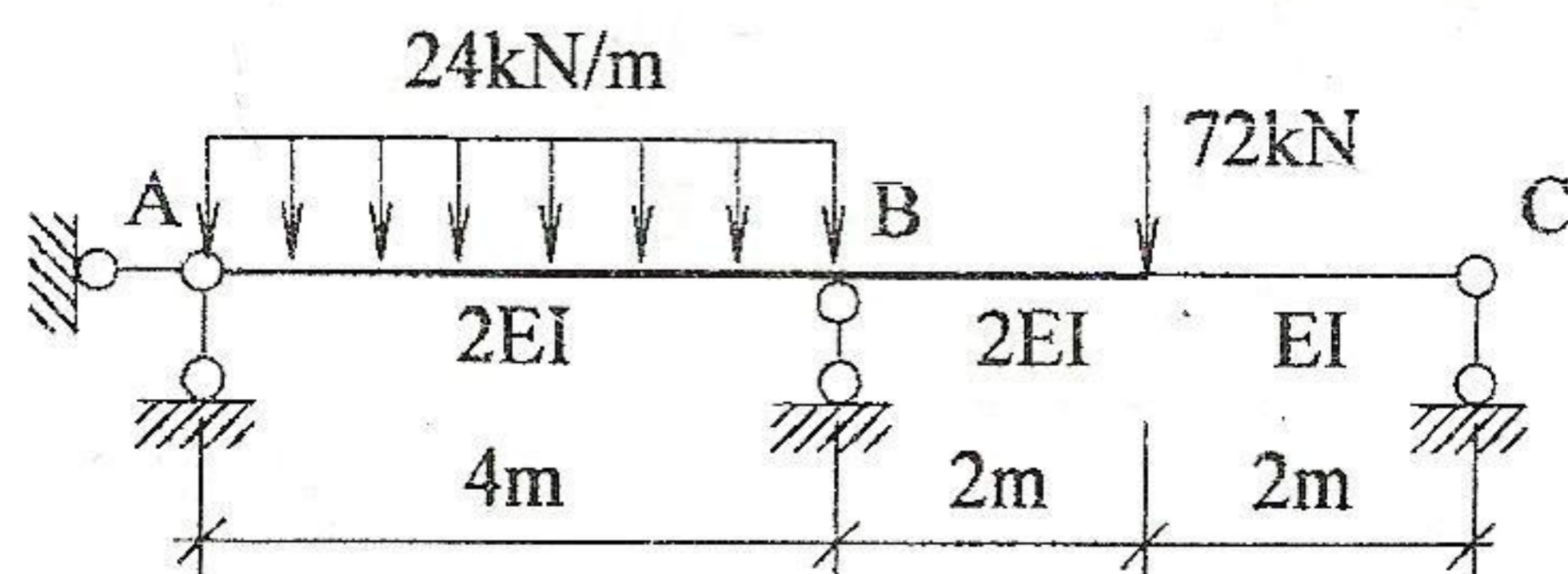
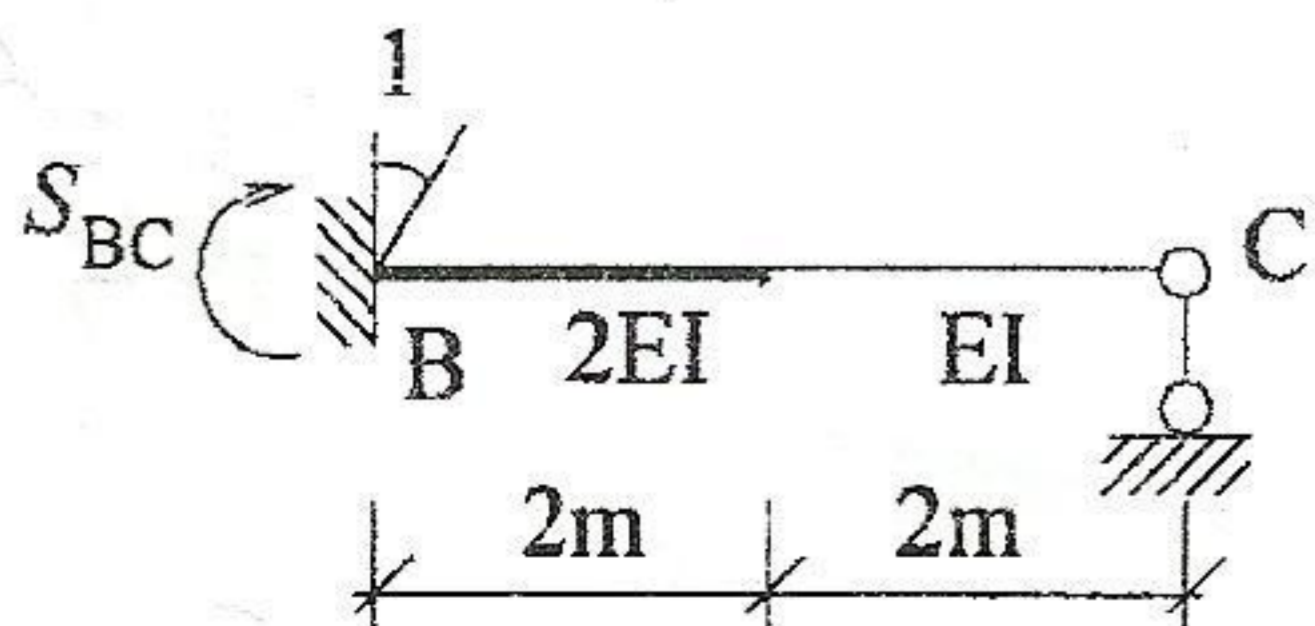
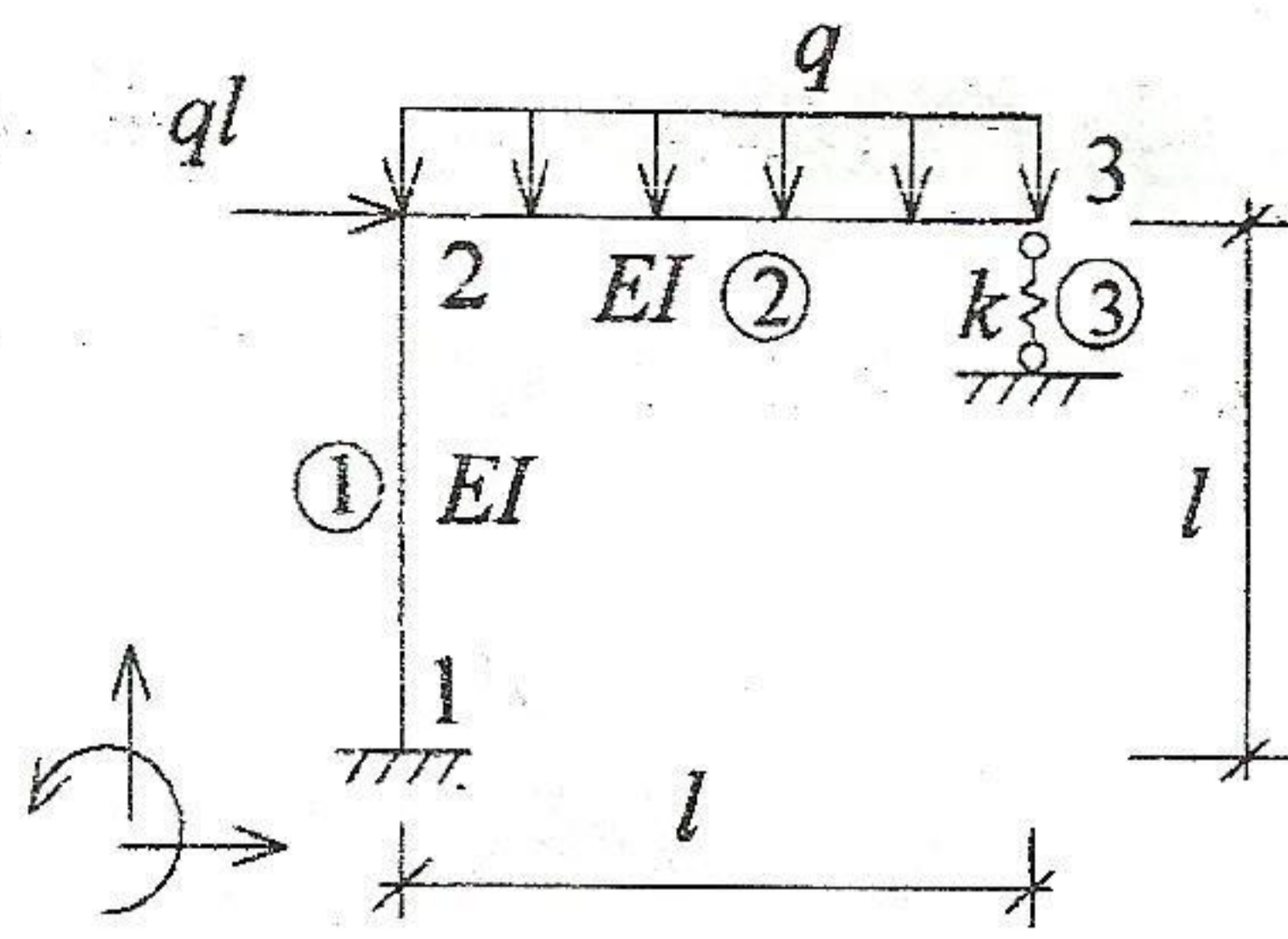


图 a

图 b

七、用先处理法求图示结构的结构刚度矩阵。不考虑杆件的轴向变形。(20分)



附录:

$$[\bar{k}]^{(e)} = \begin{bmatrix} \frac{EA}{l} & 0 & 0 & -\frac{EA}{l} & 0 & 0 \\ 0 & \frac{12EI}{l^3} & \frac{6EI}{l^2} & 0 & \frac{12EI}{l^3} & \frac{6EI}{l^2} \\ 0 & \frac{6EI}{l^2} & \frac{4EI}{l} & 0 & \frac{6EI}{l^2} & \frac{2EI}{l} \\ -\frac{EA}{l} & 0 & 0 & \frac{EA}{l} & 0 & 0 \\ 0 & -\frac{12EI}{l^3} & -\frac{6EI}{l^2} & 0 & \frac{12EI}{l^3} & -\frac{6EI}{l^2} \\ 0 & \frac{6EI}{l^2} & \frac{2EI}{l} & 0 & -\frac{6EI}{l^2} & \frac{4EI}{l} \end{bmatrix}$$

