

沈阳农业大学 2011 年硕士研究生入学初试试题

考试科目：材料力学 共 3 页

分 值：150 分

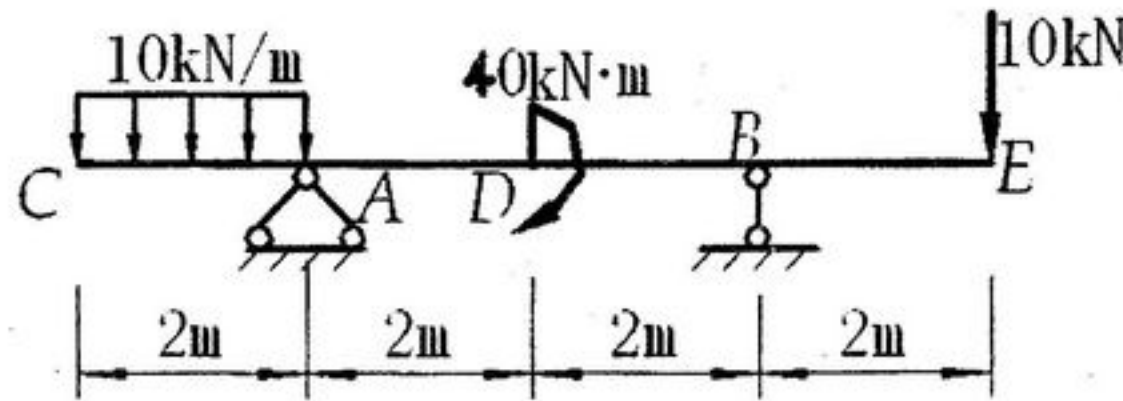
适用专业：工科相关专业

注意：答案必须写在答题纸上，写在题签上无效。

一、简答题 (每小题 10 分, 共 30 分)

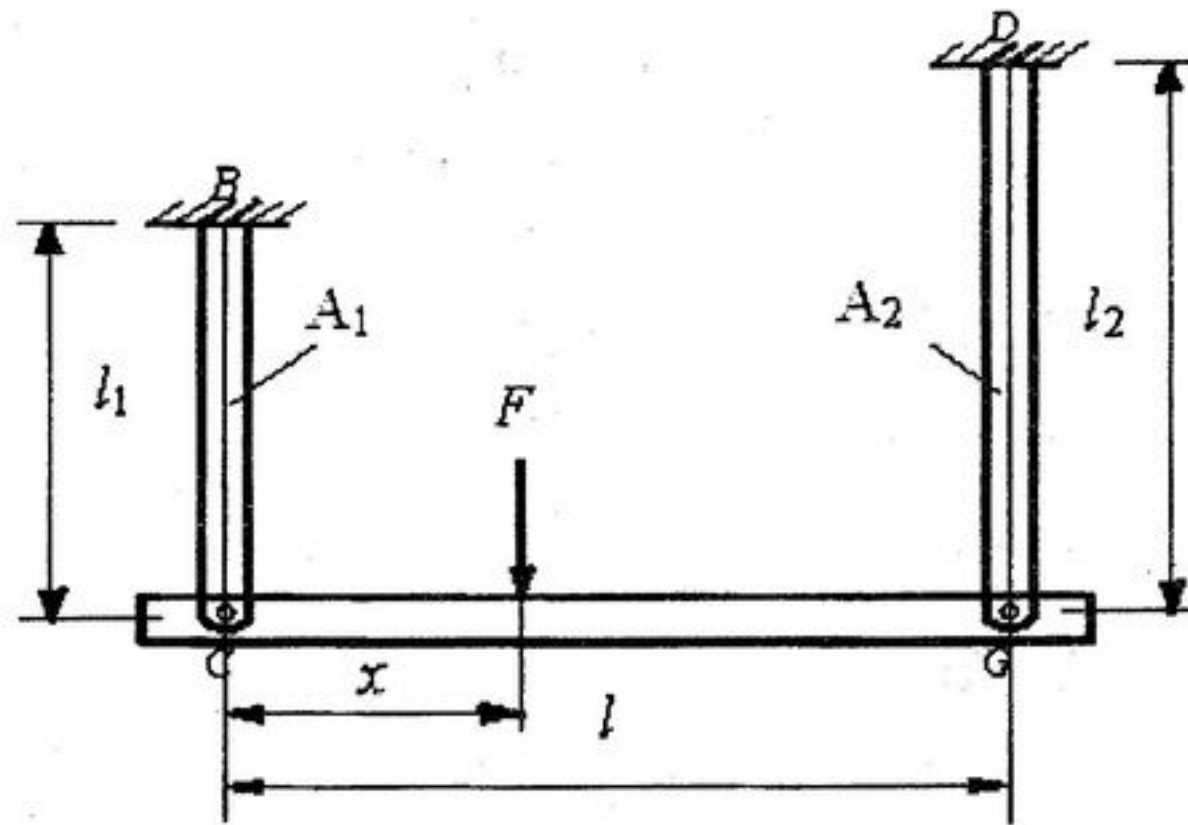
1. 简述提高压杆承载能力的途径。
2. 欲合理设计梁, 都有哪些措施? 简要说明原因。
3. 将沸水倒入厚壁玻璃杯内, 此时杯的内外壁受力情况如何? 若玻璃杯因此破裂, 问破裂是先从内壁还是外壁开始? 为什么?

二、绘制图示梁的内力图 (共 20 分)



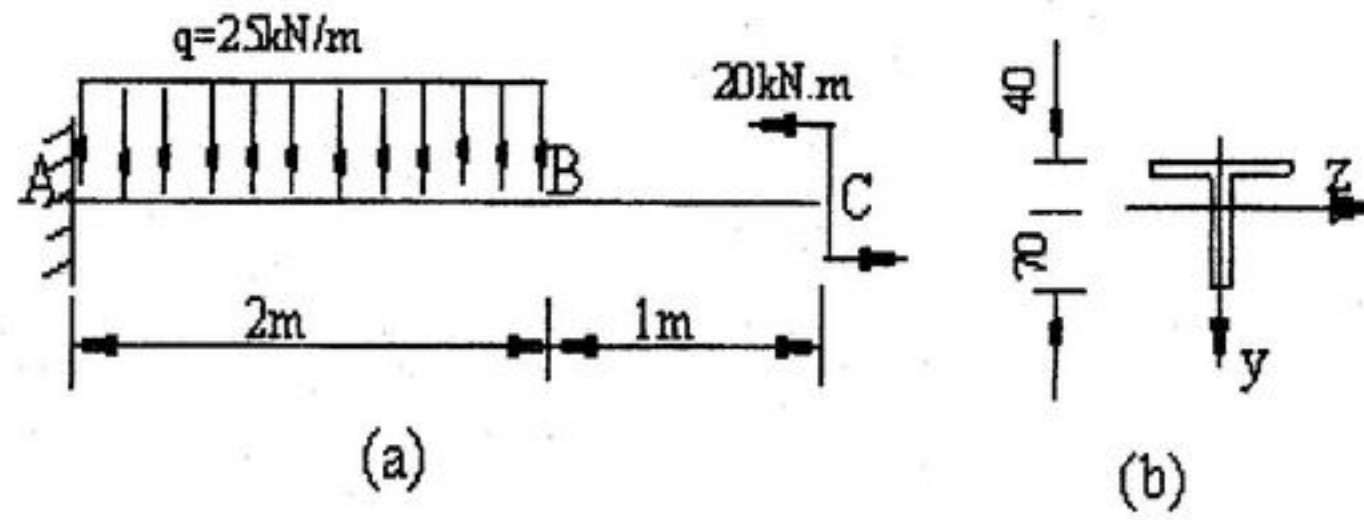
三、计算题 (每题 20 分, 共 100 分)

1. 设 CG 为刚体 (即 CG 的弯曲变形可以省略), BC 为铜杆, DG 为钢杆, 两杆的横截面面积分别为 A_1 和 A_2 , 弹性模量分别为 E_1 和 E_2 。如要求 CG 始终保持水平位置, 试求 x 。 (20 分)



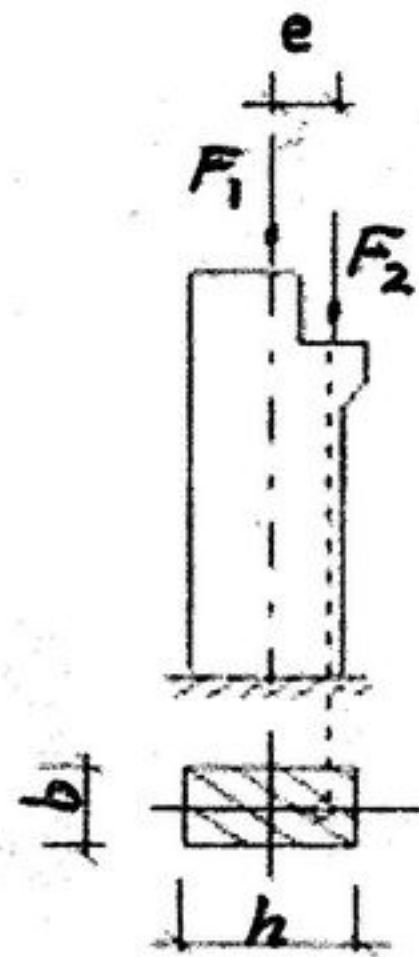
题 1 图

2. T形截面铸铁悬臂梁如图所示，图b给出了截面中性轴的位置，若该梁截面对中性轴z的惯性矩 $I_z = 40 \times 10^6 \text{mm}^4$ ，材料的许用拉应力 $[\sigma]_t = 60 \text{MPa}$ ，许用压应力 $[\sigma]_c = 120 \text{MPa}$ ，试校核该梁的拉应力强度。图中截面尺寸单位：mm。（20分）



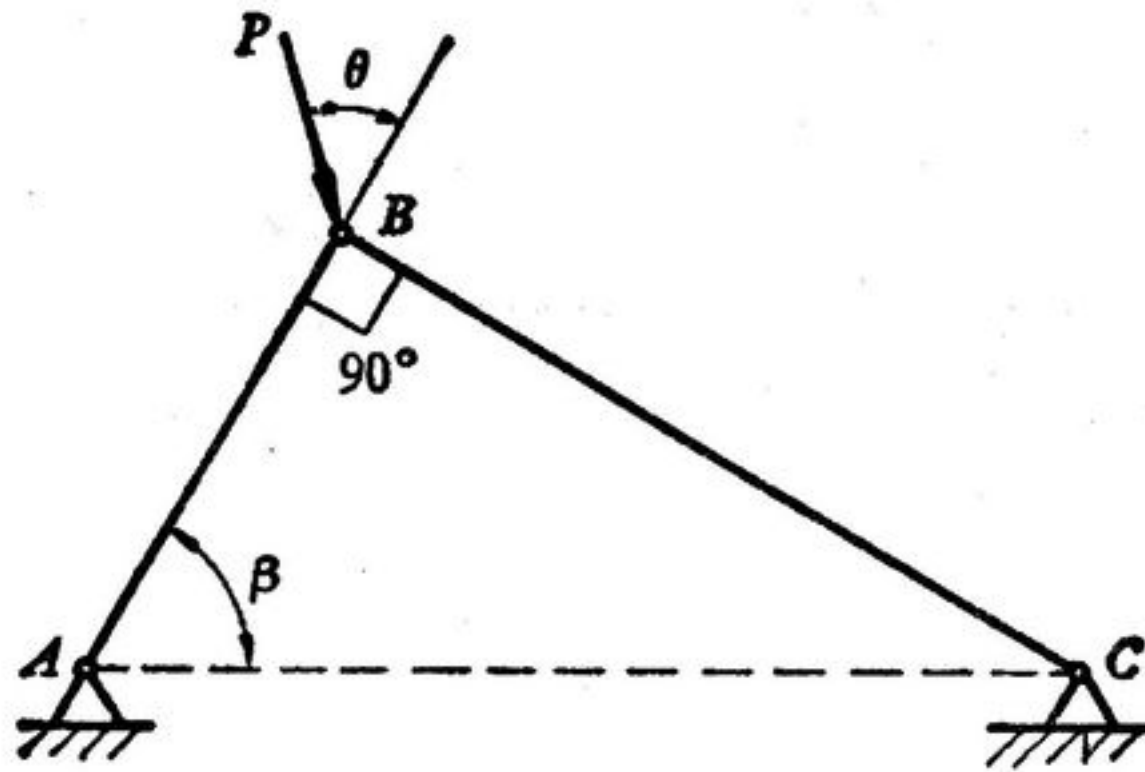
题2图

3. 矩形截面受压柱如图所示，其中 F_1 的作用线与柱轴线重合， F_2 的作用点位于 y 轴上， $F_1 = F_2 = 80 \text{kN}$ ， $b = 240 \text{mm}$ ， F_2 的偏心距 $e = 100 \text{mm}$ 。求：（1）柱的横截面上不出现拉应力时的 h 最小尺寸；（2）当 h 确定后求柱横截面上的最大压应力。（20分）



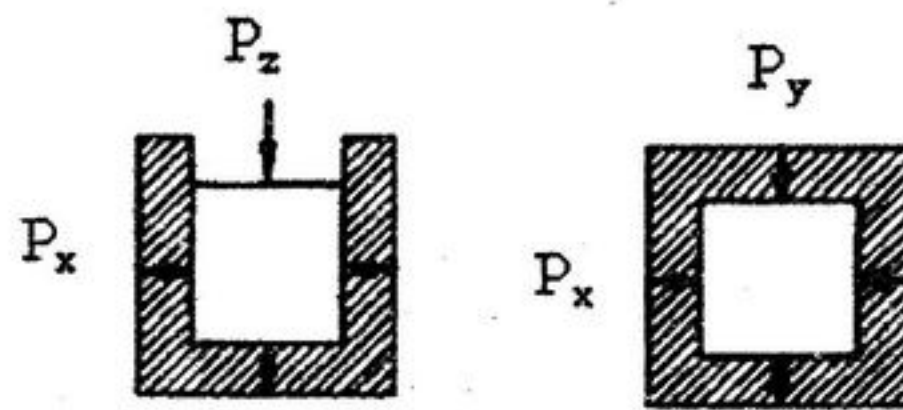
题3图

4. 一铰接桁架 ABC 由两根截面相同、材料相同的细长杆组成 (如图示)。假设桁架由于杆件的屈曲而发生破坏, 试计算使荷载 P 有最大值的 θ 角 ($0 < \theta < \frac{\pi}{2}$)。 (20 分)



题 4 图

5. 边长为 $a=200\text{mm}$ 的混凝土立方块, 密合无间隙地放在绝对刚硬光滑的钢凹座里, 并承受轴向压力 $P_z=200\text{kN}$ (见图)。试求钢凹座壁上所受的压力, 以及混凝土块内所发生的应力。已知混凝土的泊松比 $\mu=0.17$ 。 (20 分)



题 5 图